



expanding experiences



## WALL 2125

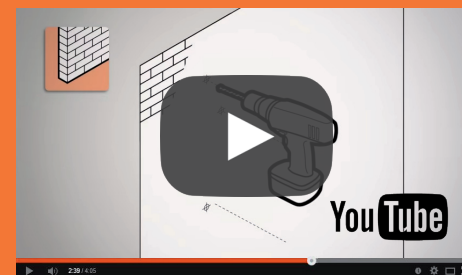
EN Mounting instructions  
DE Montageanleitung  
FR Consignes d'installation  
NL Montagevoorschrift  
ES Instrucciones de montaje  
IT Istruzioni di montaggio  
PT Manual de montagem  
EL Οδηγίες συναρμολόγησης  
SV Montageföreskrifter  
PL Instrukcja montażu



## WALL 2145

RU Инструкция по сборке и установке  
CZE Návod k montáži  
SK Návod na montáž  
HU Szerelési előírás  
TR Montaj kılavuzu  
RO Instrucțiuni de montaj  
UK Вказівки по монтажі  
BG Инструкции за монтаж  
JA 設置の説明書  
ZH 装配说明

## Need help?



Scan the QR-code to find  
the installation movie on  
YouTube:



More information on:  
[www.vogels.com](http://www.vogels.com)



## EN Warning

Please read the warning and mounting instructions carefully before using this product. **Be aware that correct mounting and/or installation of this product is strictly required!** There is a substantial risk of injury and/or damage to your screen and/or other objects if the mounting and/or installation is technically incorrect. Vogel's recommends that the mounting and/or installation of this product should be carried out by a suitably qualified expert. Vogel's cannot be held responsible for any injury and/or damage caused by incorrect installation. Please consult the manual for your flat-screen and ensure that the weight and size of the screen is within the maximum weight and size limits specified for this product, and that the screen mounting bolts used are of a suitable length and diameter. Note that not all the screen mounting accessories provided are required for the installation of any one screen. The wall mounting accessories provided are exclusively intended for installation onto walls made of solid brick, solid concrete or solid wood columns. Any material covering the wall must not exceed 3 mm / 0.12 inch. For mounting on walls made of other materials, such as hollow bricks, wood panels or plasterboard, please consult your installer and/or specialist supplier. Keep these mounting instructions for future reference.

## DE Warnung

Bitte lesen Sie die Warn- und Montagehinweise vor Verwendung des Produktes sorgfältig durch. **Es muss unbedingt auf die korrekte Montage und/oder Installation des Produktes geachtet werden!** Es besteht eine erhebliche Gefahr von Verletzungen und/oder Schäden am Bildschirm und/oder anderen Gegenständen, sollte die Montage und/oder Installation falsch durchgeführt werden. Vogel's empfiehlt, die Montage und/oder Installation dieses Produktes von einer fachkundigen Person ausführen zu lassen. Vogel's übernimmt keine Verantwortung für Verletzungen und/oder Schäden, die durch eine falsche Installation verursacht werden. Bitte sehen Sie im Handbuch Ihres Flachbildschirms nach und stellen Sie sicher, dass das Gewicht und die Größe des Bildschirms das maximale Gewicht und die maximale Größe nicht überschreiten, die für dieses Produkt angegeben sind und das für die Montage des Bildschirms verwendeten Schrauben eine geeignete Länge und einen passenden Durchmesser haben. Beachten Sie, dass die mitgelieferten Zubehörtteile für die Bildschirmmontage nur für die Installation eines einzelnen Bildschirms vorgesehen sind. Das mitgelieferte Zubehör für die Wandmontage ist nur für das Anbringen an Wänden aus Vollziegeln, Beton oder Holzständern gedacht. Eventuelle Wandverkleidungen dürfen höchstens 3 mm dick sein. Wenden Sie sich bei einer Montage an Wänden aus anderen Materialien, zum Beispiel Hohllochziegeln, Leichtbaustoffen oder Gipskarton, an Ihren Monteur und/oder Fachhändler. Bewahren Sie diese Montageanleitung zum späteren Nachschlagen auf.

## FR Avertissement

Veuillez lire prudemment l'avertissement et les instructions de montage avant d'utiliser ce produit. **N'oubliez pas que le montage et/ou l'installation corrects de ce produit sont indispensables!** Un montage et/ou une installation techniquement erronés entraînent un risque sérieux de blessure et/ou d'endommagement de votre écran et/ou d'autres objets. Vogel's recommande de confier le montage et/ou l'installation de ce produit à un spécialiste correctement qualifié. Vogel's décline toute responsabilité en cas de blessure et/ou dommage découlant d'une installation erronée.

Veuillez consulter le manuel de votre téléviseur à écran plat pour vous assurer que le poids et les dimensions de l'écran sont inférieurs au poids maximum et aux dimensions limitées autorisés pour ce produit, et que les boulons de montage de l'écran utilisés présentent la longueur et le diamètre adéquats. Notez que tous les accessoires de montage de l'écran fournis sont nécessaires à l'installation de n'importe quel écran. Les accessoires de montage de l'écran fournis sont prévus uniquement pour une installation sur des murs de briques pleines, de béton plein ou des colonnes de bois massif. Un éventuel revêtement du mur ne peut pas dépasser une épaisseur de 3 mm / 0,12 pouce. Pour le montage sur des murs réalisés en d'autres matériaux (briques creuses, panneaux de bois ou placo/plâtre), veuillez consulter votre installateur et/ou votre fournisseur spécialisé. Veuillez conserver ces Consignes d'installation pour pouvoir vous y référer ultérieurement.

## NL Waarschuwing

Lees de waarschuwing en de montage-instructies zorgvuldig door voordat u het product gebruikt. **Het is absoluut noodzakelijk dat dit product op de juiste manier wordt gemonteerd en/of geïnstalleerd!** Er bestaat een groot risico op letsel en/of schade aan uw scherm en/of aan andere voorwerpen als de montage en/of installatie niet op een technisch juiste wijze wordt uitgevoerd. Vogel's adviseert de montage en/of installatie van dit product te laten uitvoeren door een vaakkundig installateur. Vogel's kan niet aansprakelijk worden gesteld voor enig letsel en/of enige schade, veroorzaakt dooreen onjuiste installatie. Raadpleeg de handleiding van uw flatscreen en controleer of het gewicht en de afmetingen van het scherm binnen het maximale gewicht en de maximale afmetingen vallen die voor dit product gelden. Controleer ook welke lengte en diameter van de montagebouten benodigd zijn voor uw flatscreen. Let op: u hebt niet alle meegeleverde montageonderdelen nodig voor uw scherm. De meegeleverde montageonderdelen voor wandsteunen zijn uitsluitend bestemd voor bevestiging aan wanden van massieve bakstenen, massief beton of massief houten standers. Eventuele wandbedekking mag niet dikker zijn dan 3 mm / 0,12 inch. Neem contact op met uw installateur en/of specialzaak als u de steun wilt bevestigen aan een wand van ander materiaal, zoals holle bakstenen, houten panelen of gipsplaat. Bewaar deze handleiding om hem later te kunnen raadplegen

## ES Advertencia

Lea atentamente la advertencia y las instrucciones montaje antes de usar este producto. **¡Tenga en cuenta que es obligatorio un montaje y/o instalación correcta de este producto!** Hay un riesgo importante de que se produzca una lesión y/o daños a su pantalla u otros objetos si el montaje y/o instalación no es correcta técnicamente. Vogel's recomienda que el montaje y/o instalación de este producto lo lleve a cabo un experto con la cualificación adecuada. Vogel's no será responsable de cualquier lesión y/o daño causado por una instalación incorrecta. Consulte el manual de la pantalla plana y asegúrese de que el peso y el tamaño de la pantalla está dentro de los límites máximos de peso y tamaño especificados para este producto, y que los pesos de montaje de la pantalla tengan la longitud y el diámetro adecuados. Tenga en cuenta que no se requieren todos los accesorios de montaje proporcionados para instalar una pantalla cualquiera. Los accesorios de montaje mural proporcionados están pensados exclusivamente para la instalación en paredes hechas de ladrillo macizo, hormigón macizo o columnas de madera macizas.

Cualquier material que cubra la pared no deberá tener más de 3 mm / 0,12 pulgadas. Para montar la pantalla en paredes hechas de madera, como ladrillos huecos, paneles de madera o pladur, consulte a su instalador y/o proveedor e especializado. Conserve estas instrucciones de montaje para futuras consultas.

## IT Avvertenze

Leggere attentamente le avvertenze e le istruzioni di montaggio prima di usare questo prodotto. **E' assolutamente necessario che il prodotto venga montato e/o installato correttamente!** In caso di montaggio e/o installazione tecnicamente incorretta, esiste un rischio sostanziale di farsi male e/o danneggiare lo schermo e/o altri oggetti. Vogel's consiglia di fare eseguire il montaggio e/o l'installazione del prodotto da parte di un esperto appositamente formato. Vogel's non può essere ritenuta responsabile per eventuali lesioni e/o danni causati da un'installazione incorretta. Si prega di consultare il manuale del proprio schermo piatto ed accertarsi che il peso e la dimensione dello stesso rientrino nel peso massimo e nei limiti dimensionali specificati per il prodotto, e che i bulloni utilizzati per il fissaggio dello schermo abbiano una lunghezza e un diametro corretti. Da notare che non tutti gli accessori forniti per il montaggio dello schermo sono necessari all'installazione dello schermo stesso. Gli accessori di fissaggio a parete servono esclusivamente all'installazione su pareti di mattonne pieno, calcestruzzo pieno o colonne in legno massello. Eventuale materiale di rivestimento della parete non deve superare i 3 mm di spessore. Per il montaggio su pareti costruite con altri materiali, quali mattoni forati, pannelli in legno o in cartongesso, si prega di consultare il proprio installatore e/o fornitore specializzato. Conservare queste istruzioni di montaggio come riferimento in futuro.

## PT Aviso

Leia cuidadosamente o aviso e as instruções de montagem antes de utilizar este produto. **Esteja ciente de que é estritamente necessária a instalação e/ou montagem correta deste produto!** Existe um risco substancial de ferimento e/ou dano para o seu ecrã e/ou a outros objetos se a montagem e/ou a instalação estiver tecnicamente incorreta. A Vogel's recomenda que a montagem e/ou a instalação deste produto deve ser efetuada por um perito devidamente qualificado. A Vogel's não é responsável por qualquer ferimento e/ou dano causado por uma instalação incorreta. Consulte o manual do seu ecrã plano e certifique-se de que o peso e o tamanho do ecrã estão dentro dos limites máximos de tamanho e peso definidos para este produto, e que os parafusos de montagem do ecrã utilizados são de diâmetro e comprimento adequados. Tenha em atenção que nem todos os acessórios fornecidos de montagem do ecrã são necessários para a instalação de qualquer determinado ecrã. Os acessórios de montagem na parede fornecidos destinam-se exclusivamente para instalações em paredes de tijolo maciço, colunas de madeira sólida ou betão sólido. Qualquer material que cubra a parede não deve exceder os 3 mm/0,12 pol. Para montar em paredes construídas em outros materiais, tais como tijolos furados, placas de madeira ou gesso cartão, consulte o seu instalador e/ou fornecedor especializado. Guarde este manual de montagem para referência futura.

## EL Προειδοποίηση

Παρακαλούμε διαβάστε προσεκτικά την προειδοποίηση και τις οδηγίες στερέωσης, πριν από τη χρήση αυτού του προϊόντος. Θα πρέπει να έχετε υπ' όψη σας ότι η σωστή στερέωση και/ή εγκατάσταση του προϊόντος αυτού είναι απολύτως απαραίτητη! Υπάρχει σοβαρός κίνδυνος τραυματισμού και/ή βλάβης στην οθόνη σας και/ή άλλα αντικείμενα, εάν δε γίνει σωστά η τοποθέτηση και/ή η εγκατάσταση. Η Vogel's συστάει τη στερέωση και/ή εγκατάσταση του προϊόντος αυτού να γίνεται από εξειδικευμένο τεχνικό με κατάλληλες γνώσεις. Η Vogel's δε φέρει ευθύνη για τυχόν τραυματισμό και/ή βλάβη η οποία έχει προκληθεί από εσφαλμένη εγκατάσταση. Παρακαλούμε συμβουλευθείτε το χειρίδιο της επιπέδης οθόνης σας και βεβαιωθείτε ότι το βάρος και οι διαστάσεις της οθόνης είναι εντός των ορίων μέγιστου βάρους και διαστάσεων που προβλέπονται για το προϊόν αυτό, και ότι οι χρησιμοποιούμενες βίδες στερέωσης της οθόνης έχουν το κατάλληλο μήκος και διάμετρο. Σημειώστε ότι δεν είναι όλα τα παρεχόμενα εξαρτήματα στερέωσης οθόνης απαραίτητα για την εγκατάσταση κάποια συγκεκριμένης οθόνης. Τα παρεχόμενα εξαρτήματα επίτοιας στερέωσης προορίζονται αποκλειστικά για εγκατάσταση επάνω σε τοίχους από μασίφ τούβλα, μασίφ σκυρόδεμα, ή κολόνες από μασίφ ξύλο. Τυχόν επιχρίσματα στην επιφάνεια του τοίχου δεν θα πρέπει να υπερβαίνουν σε πάχος τα 3 mm/ 0.12 τής ίντσας. Για στερέωση σε τοίχους από άλλα υλικά, όπως τούβλα με τρύπες, ξύλινα φύλλα (πάANEL) ή γυψοσανίδα, παρακαλούμε συνεννοηθείτε με τον εγκαταστάτη σας και/ή τον εξειδικευμένο προμηθευτή. Φυλάξτε αυτές τις οδηγίες στερέωσης για μελλοντική αναφορά.

## SV Varning

Läs varningen och monteringsanvisningarna noggrant innan du använder denna produkt. **Observera att korrekt montering och/eller installation av denna produkt är absolut nödvändig!** Det finns en påtaglig risk för skador på skärmen och/eller andra föremål om monteringen och/eller installationen är tekniskt felaktig. Vogel's rekommenderar att monteringen och/eller installationen av denna produkt utförs av en kvalificerad expert. Vogel's ansvaret inte för skador till följd av felaktig installation. Rådgår med platt-tv:ns bruksanvisning och se till att skärmens vikt och storlek är inom den högsta tillåtna vikt- och storleksgränsen som anges för denna produkt, och att skärmens monteringsbultar som används har lämplig längd och diameter. Observera att inte alla skärmmonteringsfällbehör som bifogas behövs för installationen av alla skärmar. Vägghållningsfällbehör som tillhandahålls är endast avsedda för installation på väggar gjorda av mursten, betong eller träbjälkar. Material som täcker väggen får inte överskrida 3 mm/0,12 tum. För montering på väggar av andra material, som håltegel, träpaneler eller gipskarton, rådgår med installatören och/eller specialisteleverantören. Spara dessa monteringsanvisningar för framtida bruk.

## PL Ostrzeżenie

Przed rozpoczęciem użytkowania produktu należy uważnie przeczytać ostrzeżenia i instrukcje montażu. **Montaż i (lub) instalację produktu trzeba wykonać poprawnie!** W przeciwnym razie istnieje duże ryzyko zranienia ludzi oraz uszkodzenia ekranu i innych przedmiotów. Firma Vogel's zaleca, żeby montaż i instalację produktu wykonał odpowiednio wykwalifikowany specjalista. Firma Vogel's nie ponosi odpowiedzialności za jakiegokolwiek uszkodzenia ciała i szkody spowodowane nieprawidłową instalacją. Należy zapoznać się z instrukcją telewizora i upewnić się, że jego ciężar i wymiary nie przekraczają maksymalnych dopuszczalnych wartości dla tego produktu, a śruby użyte do montażu mają właściwą długość i średnicę. Nie wszystkie dostarczone elementy montażowe są przeznaczone do instalacji konkretnego urządzenia.

Dostarczone elementy do montażu na ścianie są przeznaczone wyłącznie do instalacji na ścianach wykonanych z 11lej cegły, 11lego betonu lub 11lych boli drewnianych. Grubość materiału, pokrywającego ściany nie może przekraczać 3 mm (0,12 cala). W przypadku montażu na ścianie wykonanej z innych materiałów (np. pustaków, paneli drewnianych czy płyt kartonowo-gipsowych) należy zasięgnąć informacji u instalatora lub dostawcy mającego specjalistyczną wiedzę na ten temat.

Zachowaj niniejszą instrukcję montażu do użytku w przyszłości.

## RU Предупреждение

Необходимо внимательно прочитать предупреждения и инструкции по монтажу перед началом использования этого изделия. **Следует строго соблюдать правильность выполнения монтажа и/или установки этого изделия!** Неправильно выполненный монтаж и/или установка могут привести к возникновению риска получения травм и/или повреждения экрана и/или других предметов. Vogel's рекомендует, чтобы все операции по монтажу и/или установке данного изделия выполнялись специалистом, имеющим соответствующую квалификацию. Vogel's не несет ответственности за любой причиненный ущерб и/или повреждения, вызванные неправильной установкой. Пожалуйста, обратитесь к Вашему руководству по телевизору с плоским экраном и убедитесь, что вес и размеры экрана не превышают максимальные допустимые значения, указанные для этого изделия, а также что используемые крепежные болты экрана имеют соответствующую длину и диаметр. Обратите внимание, что для установки экрана Вам не потребуется весь прилагаемый монтажный набор. Набор для настенного монтажа предназначен исключительно для крепления к стенам из пантового кирпича или монолитного бетона, или колонн из массивной древесины. Толщина любого отделочного материала стен не должна превышать 3 мм/ 0,12 дюйма. При креплении к стенам из других материалов, таких как пустотелый кирпич, плиты ДВП или гипсокартон, проконсультируйтесь со специалистом по установке и/или обратитесь к специализированному поставщику. Сохраните эти инструкции по установке на будущее.

## CZE Upozornění

Před použitím tohoto výrobku si prosím pozorně přečtěte toto upozornění a pokyny k montáži. **Upozorňujeme, že se u tohoto výrobku přísně vyžaduje správná montáž a/nebo instalace!** Existuje vážné riziko zranění a/nebo poškození obrazovky a/nebo jiných předmětů, pokud montáž a/nebo instalace není provedena technicky správně. Společnost Vogel's doporučuje, aby montáž a/nebo instalaci tohoto výrobku provedl odborník s příslušnou kvalifikací. Společnost Vogel's neponese odpovědnost za zranění a/nebo škody způsobené u následně nesprávné instalace. Prostudujte prosím uživatelskou příručku ke své TV a ujistěte se, že váha a velikost obrazovky nepřesahuje maximální limity váhy a velikosti stanovené pro tento výrobek, a že montážní šrouby použité pro obrazovku jsou vhodné délky a průměru. Upozorňujeme, že pro instalaci konkrétního typu obrazovky není třeba využít veškeré montážní příslušenství, které balení obsahuje. Montážní materiál do zdi je určen výhradně k instalaci na zeď z plných cihel, jednotlivého betonu nebo afvěhného masivu. Povrchový materiál na zdi nesmí být tlustší než 3 mm (0,12 palců). V případě montáže na zeď z jiného materiálu, jako jsou duté cihly, afvěhné desky nebo sádkokarton, se prosím poraďte s odborníkem a/nebo dodavatelem. Tyto montážní pokyny uchovejte pro další použití.

## SK Upozornenie

Préd použitím tohto výrobku prečítajte si prosím pozorne nasledujúce upozornenie a pokyny na montáž. **Upozorňujeme, že sa prísne vyžaduje správna montáž a/alebo inštalácia tohto výrobku!** Existuje vážne riziko zranenia a/alebo poškodenia obrazovky a/alebo iných predmetov, ak montáž a/alebo inštalácia nie je urobená technicky správne. Spoločnosť Vogel's odporúča, aby montáž a/alebo inštaláciu tohto produktu urobil odborník s príslušnou kvalifikáciou. Spoločnosť Vogel's nemôže byť zodpovedná za zranenie a/alebo škody spôsobené nesprávnou inštaláciou tohto výrobku.

Prečítajte si prosím návod na použitie vášho TV prijímača s plochou obrazovkou aby ste mali istotu, že jeho hmotnosť a rozmery neprekračujú maximálne limity nosnosti a rozmerov, ktoré sú stanovené pre tento výrobok, a skrutky pre upevnenie obrazovky majú vhodnú dĺžku a priemer. Upozorňujeme, že nie všetko v balení dodané montážne príslušenstvo na obrazovku je potrebné pre montáž každej obrazovky, a že balenie nemusí obsahovať kompletné montážne príslušenstvo potrebné pre inštaláciu jednotlivých typov obrazovky. Upevňovacia príslušenstvo pre montáž na stenu dodávané v balení výrobku je určené výlučne iba pre montáž na steny z plnej pálené tehly, jednotlivého betonu alebo masívnych drevených stĺpcov. Omietka, alebo iný povrchový materiál na stene nesmie byť hrubší ako 3 mm (0,12palca). V prípade montáže na stenu z iného materiálu, napr. z dutých tehál, stolarských panelov alebo sádkokartónu, sa prosím poraďte s odborníkom a/alebo dodávateľom. Tieto pokyny na montáž si odložte na použitie v budúcnosti.

## HU Figyelmeztetés

Kérjük, hogy a termék használatá előtt olvassa el a figyelmeztetést és a szerelési utasítást. **Ne felejtse, hogy elengedhetetlen a termék a helyes felszerelés és/vagy telepítés!** Jelentős kockázata van a sérülésnek és/vagy a képernyő, illetve egyéb tárgyak károsodásának, ha a felszerelés és/vagy telepítés műszakilag nem megfelelő. A Vogel's azt javasolja, hogy a terméknek felszerelését és/vagy telepítését megfelelően képzett szakember végezze. A Vogel's nem tehető felelősé a helytelen telepítés által okozott semmilyen sérülésért és/vagy kárért. Kérjük, olvassa el a lapos képernyőhöz mellékelt kézikönyvet, és ellenőrizze, hogy a képernyő súlya és mérete belül van-e a termékhez meghatározott legnagyobb tömeg- és mérethatáron, és hogy a képernyő rögzítőcsavarjai megfelelő hasznúágúak és átmérőűek-e. Felhívjuk a figyelmét, hogy a képernyő felszereléséhez mellékelt tartozékok közül nem mindegyikre van szükség egy adott képernyő telepítéséhez. A mellékelt fali tartozékok kizárólag tömör téglából vagy betonból készült falra, illetve tömör faoszlopra szereléskor használhatók. A falat borító burkolat vastagsága nem haladhatja meg a 3 mm-t (0,12 hüvelyket). Egyéb anyagokból álló falra, például üreges téglára, fa panelel vagy gipszkartonra szereléskor kérjük, forduljon szerelőhöz és/vagy szakszolgáltatóhoz. Tartsa meg ezt a szerelési utasítást, hátha a jövőben szüksége lesz rá.

## TR Uyarı

Lütfen bu ürünü kullanmadan önce uyarı ve montaj talimatlarını dikkatlice okuyun. **Bu ürün mutlaka doğru takılmalı ve/veya monte edilmelidir!** Teknik olarak hatalı monte edilmesi ve/veya takılması, ekranınıza veya diğer eşyalarınıza zarar verebileceği gibi, yaralanmaya da neden olabilir. Vogel's, bu ürünün mutlaka eğitilmiş bir teknisyen tarafından takılmasını ve/veya monte edilmesini tavsiye eder. Hatalı montajdan kaynaklanabilecek yaralanmalardan ve/veya hasarlardan asla Vogel's sorumlu değildir. Lütfen döz ekranınızın kullanım kılavuzuna başvurarak ekranın ağırlığı ile ebatlarının bu ürün için izin verilen maksimum ağırlık ve ebat limitlerini uygun olduğundan ve ekran montajında kullanılan civataların uygun uzunlukta / çapta olduğundan emin olun. Birlikte verilen tüm ekran montaj aksesuarlarını ekran montajında mutlaka kullanılması gerekmektedir. Verilen duvara montaj aksesuarları sadece deliksiz tuğla, sert beton veya sert ahşap sütunlara yapılacak montajlar için özel tasarlanmıştır. Duvarı kaplayan malzeme 3 mm'yi (0.12 inç) geçmemelidir. Delikli tuğla, ahşap panel veya alçıpan'dan üretilmiş duvarlara monte etmeden önce lütfen tesisatınıza ve/veya uzman satıcıya danışın. Bu montaj talimatlarını daha sonra kullanmak için saklayın.

## RO Avertisment

Citiți cu atenție avertismentul și instrucțiunile de montare înainte de a utiliza acest produs. **Rețineți că montarea și/sau instalarea corectă a acestui produs sunt strict necesare!** Există un pericol considerabil de accidentare și/sau deteriorare a ecranului și/sau a altor obiecte dacă montarea și/sau instalarea sunt încorecte din punct de vedere tehnic. Vogel's recomandă ca montarea și/sau instalarea acestui produs să fie efectuată de un expert calificat în mod corespunzător. Vogel's nu își poate asuma răspunderea pentru niciun fel de accidentare și/sau deteriorare produse de instalarea încorectă. Consultați manualul ecranului plat și asigurați-vă că greutatea și dimensiunea ecranului se încadrează în limitele maxime de greutate și dimensiune specificate pentru acest produs și că șuruburile de montare a ecranului utilizate au lungime și diametru corespunzătoare. Rețineți că nu toate accesoriile de montare a ecranului furnizate cu acesta sunt necesare pentru instalarea oricărui tip de ecran. Accesoriile de montare pe perete furnizate sunt destinate exclusiv pentru instalarea pe pereți din cărămidă plină, beton masiv sau coloane din lemn masiv. Orice material care acoperă perețele nu trebuie să depășească 3 mm (0.12 inch). Pentru montarea pe pereți din alte materiale, cum ar fi cărămidă cu goluri, plăci de lemn sau gips-carton, consultați instalatorul și/sau furnizorul specializat. Păstrați aceste instrucțiuni de montare pentru consultare ulterioară.

## UK Попередження

Перш ніж користуватися цим продуктом, уважно прочитайте попередження та інструкції з монтування. **Пам'ятайте про необхідність жорсткого дотримання порядку монтування або встановлення цього продукту!** У разі технічно неправильного встановлення або монтування існує значний ризик травмування або пошкодження вашого екрана та інших предметів. Компанія Vogel's рекомендує залучати до встановлення або монтування цього продукту належним чином кваліфікованого спеціаліста. Компанія Vogel's не несе відповідальність за будь-які травми або пошкодження, завдані внаслідок неправильного встановлення.

Будь-ласка, зверніться до посібника з експлуатації свого плоского екрана та переконайтеся у тому, що вага та розміри екрана знаходяться у допустимих межах для цього продукту, а також у тому, що монтажні болти, що застосовуються з екраном, мають належну довжину та діаметр. Пам'ятайте про те, що це приладдя для монтування екрана, що надається, є необхідним для встановлення одного екрана. Приладдя для настінного монтування, що надається, призначено виключно для встановлення на стіни з суцільної щогли, монолітного бетону або на колони з масивної деревини. Товщина матеріалу, що покриває стіну, не повинна перевищувати 3 мм (0.12 дюйма). Щодо монтування на стіни, вштовпайте з іншого матеріалу, такого як порожниста цегла, дерев'яні панелі або гіпскартон, будь-ласка, звертайтеся до свого установника або спеціалізованого постачальника. Зберігайте ці інструкції з монтування для використання в майбутньому.

## BG Предупреждение

Моля, прочетете внимателно предупреждението и инструкциите за монтаж, преди да използвате продукта. **Имайте предвид, че правилният монтаж и/или спсобяване на този продукт са задължителни!** Съществува значителен риск от нараняване и/или повреда на екрана и/или други обекти, ако монтажът и/или спсобяването са технически неправилни. Vogel's препоръчва монтажът и/или спсобяването на този продукт да се извършват от квалифициран специалист. Vogel's не носи отговорност за всяко нараняване и/или повреда, причинени от неправилен монтаж. Моля, проверете в ръководството на вашия телевизор/монитор с плосък екран и се уверете, че теглото и размерът на екрана са в рамките на максималните ограничения за тегло и размер, указани за този продукт, и че използваните болтове за монтаж на екрана са с подходяща дължина и диаметър. Имайте предвид, че не всички предоставени аксесоари за монтаж на екрани са необходими при монтажа на всеки един екран. Предоставените аксесоари за монтаж на стена са предназначени единствено за монтаж на солидни стени, направени от тухли, бетон или солидни дървени колони. Материалът, който покрива стената, не трябва да надвишава 3 mm (0.12 инча). За монтаж на стени, направени от други материали, например кухи тухли, дървени панели или гипскартон, консултирайте се с доставчика и/или лицето, което монтира продукта. Пазете тези инструкции за монтаж за бъдеща справка.

## ZH 警告

请在使用此产品前认真阅读警告和装配说明。请注意，必须严格按照正确的方法进行产品装配和/或安装！如果装配和/或安装出现技术错误，可能对您的屏幕和/或其他配件造成实质性损坏和/或损毁。Vogel's 建议应由具备适当资格的技术师来进行此产品的装配和/或安装。由于错误安装而引起的产品损坏或损毁，Vogel's 概不负责。请参照手册，确保您的纯平屏幕的重量和大小在此产品指定的最大重量和尺寸限制的范围內，并确保安装屏幕的螺栓具有适当的长度和直径。请注意，并非每一屏幕的安装都必须使用所提供的全部屏幕安装配件。所提供的墙壁安装配件只能用于安装在实心砖、实心混凝土或实心木龙骨的墙面上。覆盖在墙上的任何材料都不得超过 3 毫米/0.12 英寸。对于在其它材料墙面上的安装，如空心砖、木板或石膏板墙面，请咨询您的安装师和/或专业供应商。保存好这些安装说明，以供将来参考。

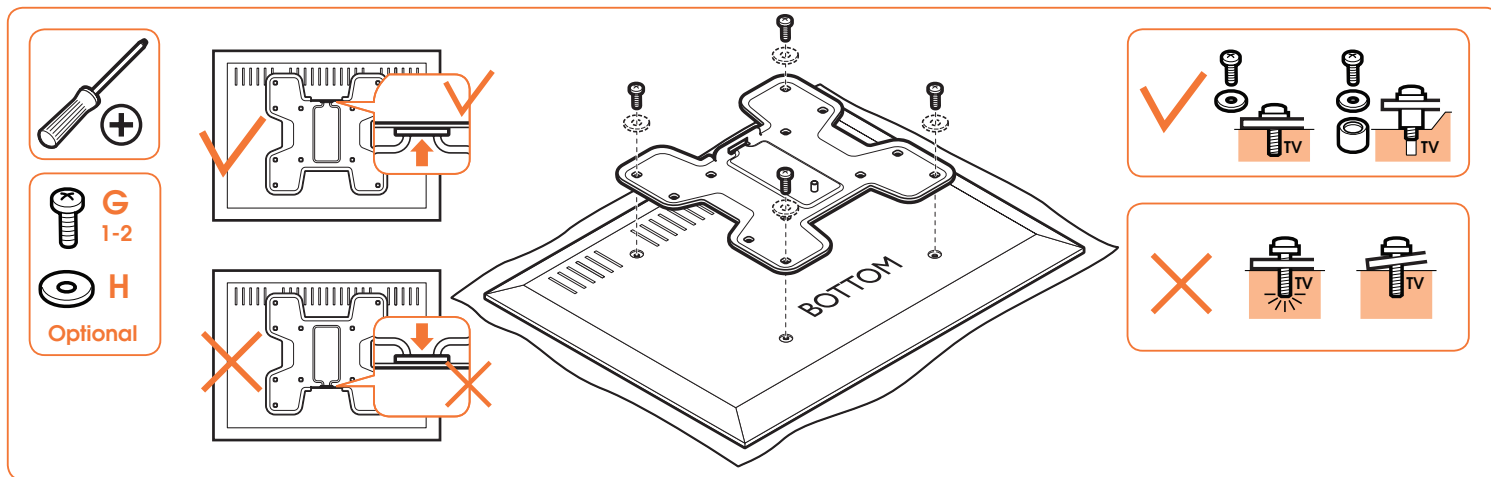
## JA 警告

本製品を使用する前に、警告および取り付け説明書をよくお読みください。本製品は、必ず正しい取り付けおよび設置を行ってください。取り付けおよび設置が技術的に誤っている場合、怪我やご使用のスクリーンおよびその他のオブジェクトに損傷が発生する相当のリスクがあります。Vogel's は、本製品の取り付けおよび設置を適切な資格を持つ専門家が行うことを推奨しています。Vogel's は、不適切な設置によって発生した怪我や損傷に対して一切責任を負いません。フラットスクリーンのマニュアルを読み、スクリーンの重量およびサイズが本製品に記載されている最大重量およびサイズ範囲内であることを確認してください。いずれかのスクリーンを設置する際、同梱されているすべてのスクリーン取り付けアクセサリが必要となることはありません。同梱の壁付アクセサリは、固形レンガ、固形コンクリート、または固形木柱でできた壁に設置するためのものです。壁を覆っている素材は、3mm/0.12 インチを超えてはいけません。中空レンガ、木製パネルまたは石膏ボードなどその他の素材でできている壁に取り付ける場合、設置業者または専門サプライヤーにご相談ください。後で参照するために、この取り付け手順を保持しておいてください。

Vogel's Holding BV 2014<sup>©</sup> All rights reserved  
www.vogels.com

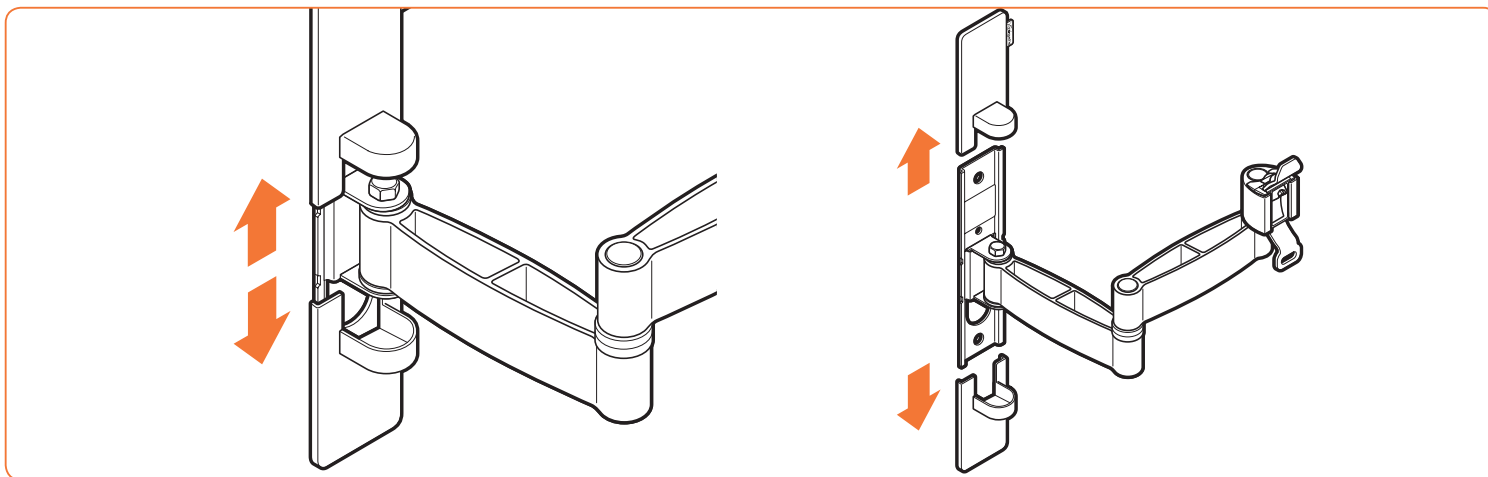


expanding experiences



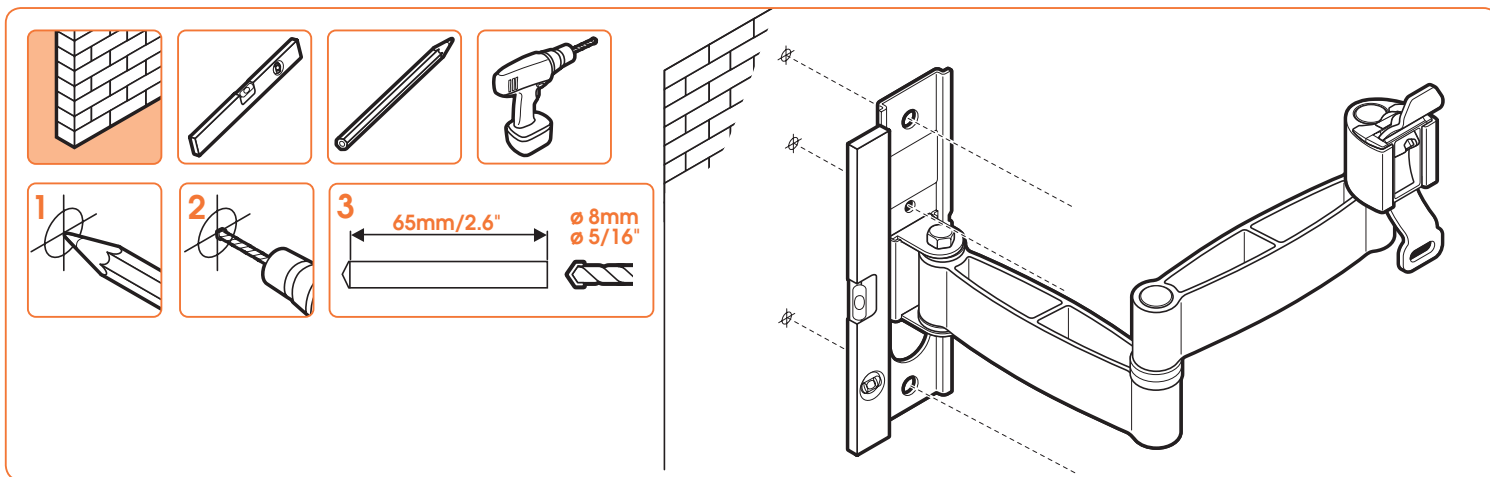
## 1 Mount the adapter (B) onto the screen.

- DE - Bringen Sie den Adapter (B) am Bildschirm an.  
 FR - Montez l'adaptateur (B) sur l'écran.  
 NL - Bevestig de adapter (B) aan het scherm.  
 ES - Monte el adaptador (B) en la pantalla.  
 IT - Montare l'adattatore (B) sullo schermo.  
 PT - Monte o adaptador (B) ao ecrã.  
 EL - Στερεώστε τον αντάπτορα (B) επάνω στην οθόνη.  
 SV - Montera adaptern (B) på skärmen.  
 PL - Przykręć łącznik (B) do odbiornika.  
 RU - Установите адаптер (B) на экран.  
 CZE - Namontujte adaptér (B) na obrazovku.  
 SK - Namontujte adaptér (B) na obrazovku.  
 HU - Csavarozza az adaptert (B) a képernyőre.  
 TR - Adaptörü (B) ekrana monte edin.  
 RO - Montați piesa de legătură (B) pe ecran.  
 UK - Встановіть адаптер (B) на екран.  
 BG - Монтирайте адаптера (B) на екрана.  
 JA - アダプター (B) をスクリーンに取り付ける。  
 ZH - 将转换器 (B) 安装到屏幕上。



## 2 Slide the covers (Q) from the wall mount (A).

- DE - Schieben Sie die Abdeckungen (Q) vom Wandhalter (A).  
 FR - Faites glisser les capots (Q) du support mural (A).  
 NL - Schuif de afdekkappen (Q) van de wandsteun (A).  
 ES - Retire las cubiertas embellecedoras (Q) del soporte de pared (A) deslizándolas.  
 IT - Togliere i coperschietti (Q) dal supporto a parete (A).  
 PT - Deslize as coberturas (Q) do suporte de parede (A).  
 EL - Αφαιρέστε σιγαστήρες τα καλύμματα (Q) από την επίτοιχη βάση (A).  
 SV - Avlägsna ändskydden (Q) från väggfästet (A).  
 PL - Wypnąć osłony (Q) z uchwyty ściennego (A).  
 RU - Снимите крышки (Q) с настенного кронштейна (A).  
 CZE - Odsuňte kryty (Q) z nástěnného držáku (A).  
 SK - Vysuňte kryty (Q) z nástenného držiaka (A).  
 HU - Csúszassa le a kupakokat (Q) a fali tartóról (A).  
 TR - Kapakları (Q) duvar montaj kitinden (A) geçirin.  
 RO - Glisați capacele (Q) de pe suportul de perete (A).  
 UK - Зніміть кришки (Q) з настінних кріплень (A).  
 BG - Плъзнете капациите (Q) от стойката за стена (A).  
 JA - カバー (Q) をウォール マウントからスライドする。  
 ZH - 将盖帽 (Q) 从壁挂架 (A) 上滑下。

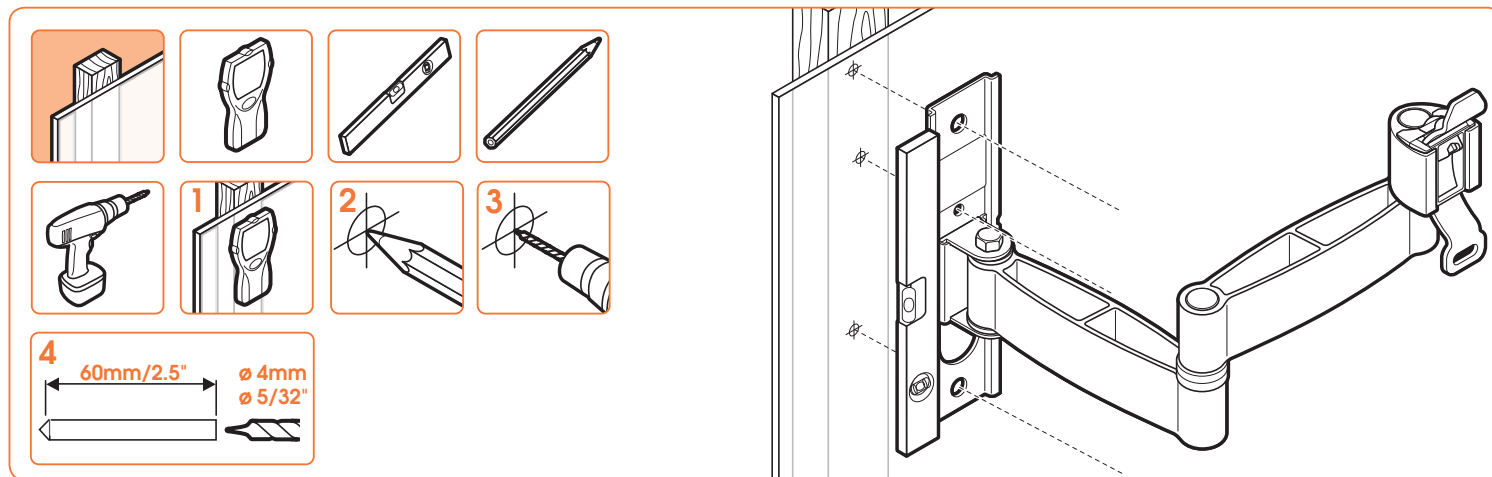


### 3 Drill the holes.

DE - Bohren Sie die Löcher.  
 FR - Forez les trous.  
 NL - Boor de gaten.  
 ES - Perfore los agujeros.  
 IT - Eseguire i fori con un trapano.  
 PT - Abra os orifícios.  
 EL - Ανοίξτε τις τρύπες.  
 SV - Borra hålen.  
 PL - Wywierć otwory montażowe.  
 RU - Просверлить отверстия.  
 CZE - Vyuřtejte díry.  
 SK - Vyuřtajte diery.  
 HU - Fúrja ki a lyukakat.  
 TR - Delik açın.  
 RO - Dați găurile.  
 UK - Висвердлите отвори.  
 BG - Пробийте отворите.  
 JA - 穴を開ける。  
 ZH - 钻孔。



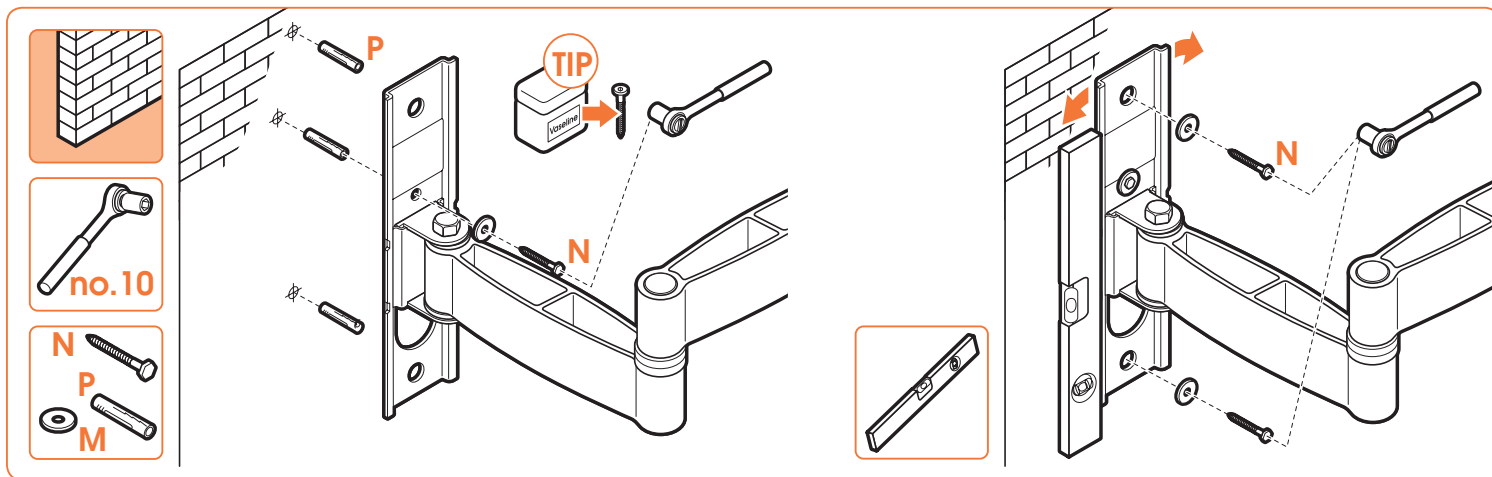




### 3 Drill the holes.

- DE - Bohren Sie die Löcher.  
 FR - Forez les trous.  
 NL - Boor de gaten.  
 ES - Perfore los agujeros.  
 IT - Eseguire i fori con un trapano.  
 PT - Abra os orificios.  
 EL - Ανοίξτε τις τρύπες.  
 SV - Borra hålen.  
 PL - Wywierćić otwory montażowe.  
 RU - Просверлить отверстия.  
 CZE - Vyuřtejte díry.  
 SK - Vyuřtajte diery.  
 HU - Fúrja ki a lyukakat.  
 TR - Delik açın.  
 RO - Dați găurile.  
 UK - Висвердли́те отвори.  
 BG - Пробийте отворите.  
 JA - 穴を開ける。  
 ZH - 钻孔。





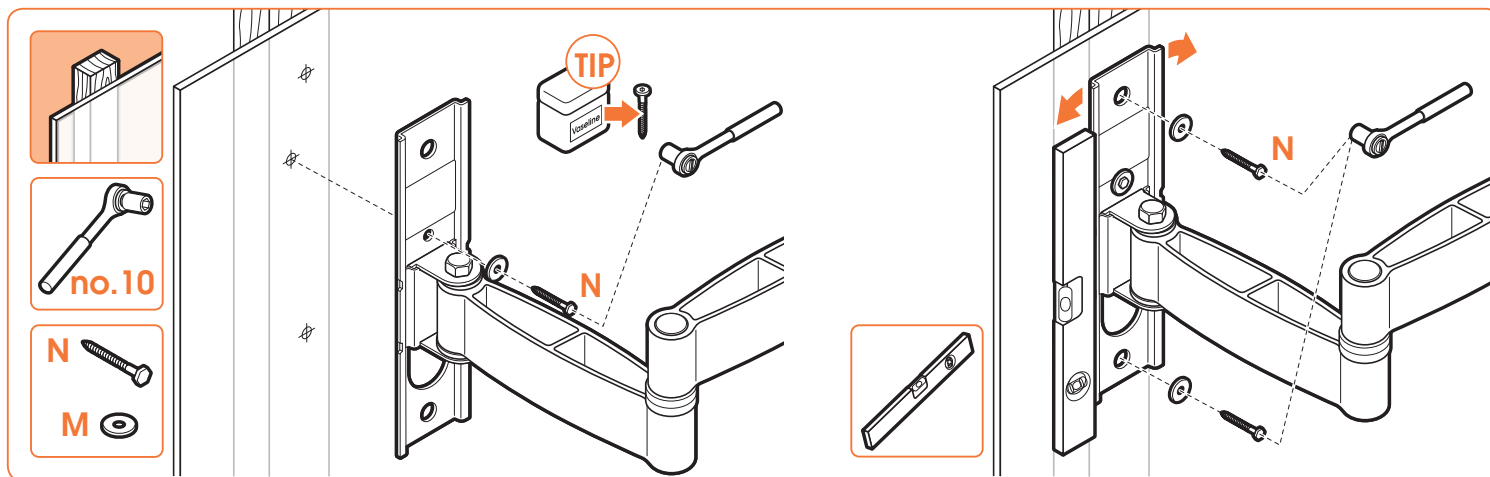
#### 4 Screw the wall mount (A) onto the wall.

- DE - Schrauben Sie den Wandhalter (A) an die Wand.  
 FR - Vissez le support mural (A) sur le mur.  
 NL - Schroef de wandsteun (A) op de muur.  
 ES - Atornille el soporte de pared (A) a la pared.  
 IT - Avvitare la piastra (A) alla parete.  
 PT - Aparafuse o suporte de parede (A) à parede.  
 EL - Βιδώστε την επιτοίχια βάση (Α) επάνω στον τοίχο.  
 SV - Skruva fast väggfästet (A) på väggen.  
 PL - Przykręć uchwyt ścienny (A) do ściany.  
 RU - Прикрутите настенный кронштейн (A) к стене.  
 CZE - Nástěnnou jednotku (A) namontujte na stěnu.  
 SK - Nástennú montáž (A) priskrutkujte na stenu.  
 HU - Csavarozza a fali tartót (A) a falra.  
 TR - Duvar ayaklığını (A) duvara vidalayın.  
 RO - Însurubați suportul de perete (A) pe perete.  
 UK - Пригвинтіть настінний кронштейн (A) до стіни.  
 BG - Завийте с винтове стойката за стена (A) върху стената.  
 JA - ウォール マウント (A) を壁にネジ止める。  
 ZH - 用螺栓将壁挂架 (A) 安装到墙上。



#### TIP!

Use grease or vaseline to lubricate the screws to make them move more smoothly.

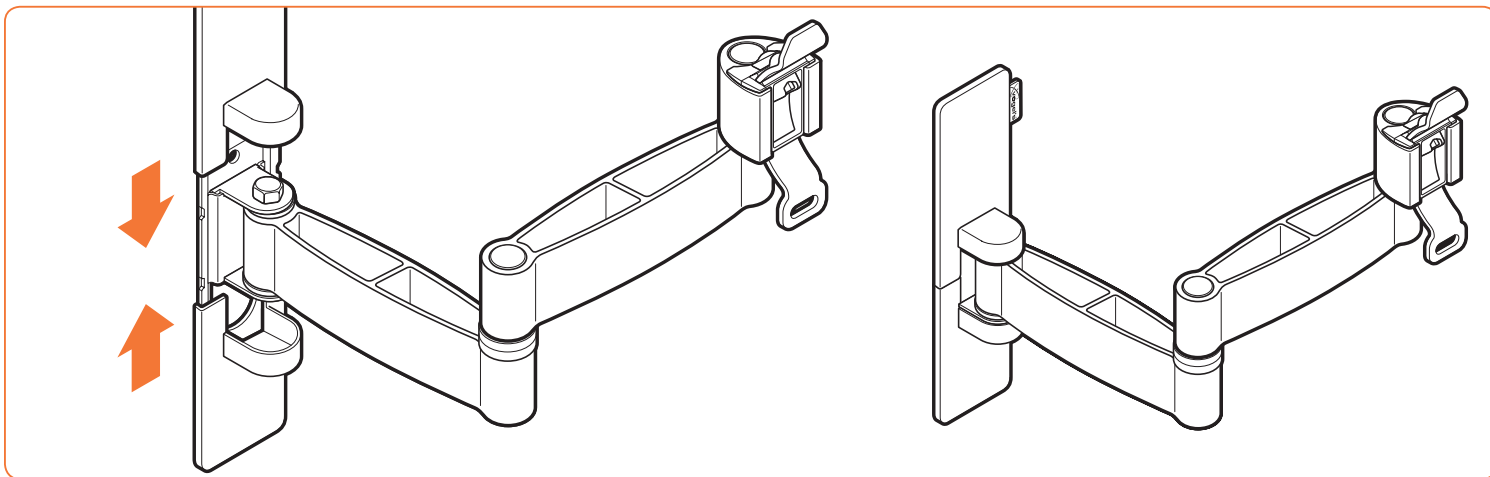


#### 4 Screw the wall mount (A) onto the wall.

- DE - Schrauben Sie den Wandhalter (A) an die Wand.  
 FR - Vissez le support mural (A) sur le mur.  
 NL - Schroef de wandsteun (A) op de muur.  
 ES - Atornille el soporte de pared (A) a la pared.  
 IT - Avvitare la piastra (A) alla parete.  
 PT - Aparafuse o suporte de parede (A) à parede.  
 EL - Βιδώστε την επίτοιχη βάση (A) επάνω στον τοίχο.  
 SV - Skruva fast väggfästet (A) på väggen.  
 PL - Przykręć uchwyt ścienny (A) do ściany.  
 RU - Прикрутите настенный кронштейн (A) к стене.  
 CZE - Nástěnnou jednotku (A) namontujte na stěnu.  
 SK - Nástennú montáž (A) priskrutkujte na stenu.  
 HU - Csavarozza a fali tartót (A) a falra.  
 TR - Duvar ayaklıđını (A) duvara vidalayın.  
 RO - Înşurubați suportul de perete (A) pe perete.  
 UK - Пригвинтіть настінний кронштейн (A) до стіни.  
 BG - Завийте с винтове стойката за стена (A) върху стената.  
 JA - ウォールマウント (A) を壁にネジ止める。  
 ZH - 用螺栓将壁挂架 (A) 安装到墙上。

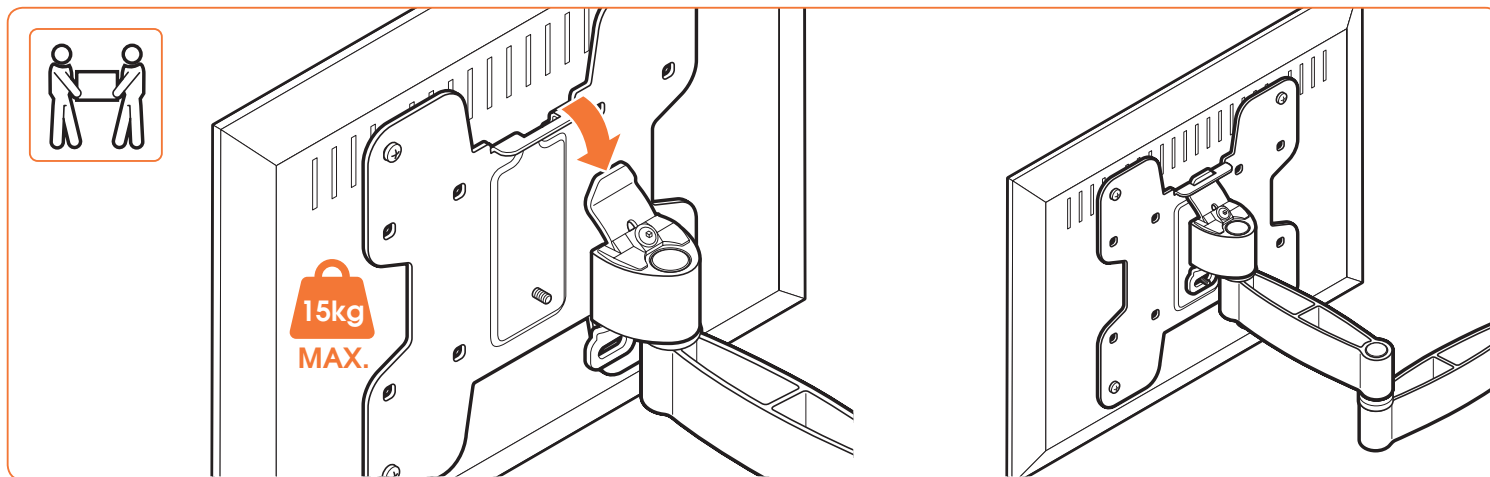
#### TIP!

Use grease or vaseline to lubricate the screws to make them move more smoothly.



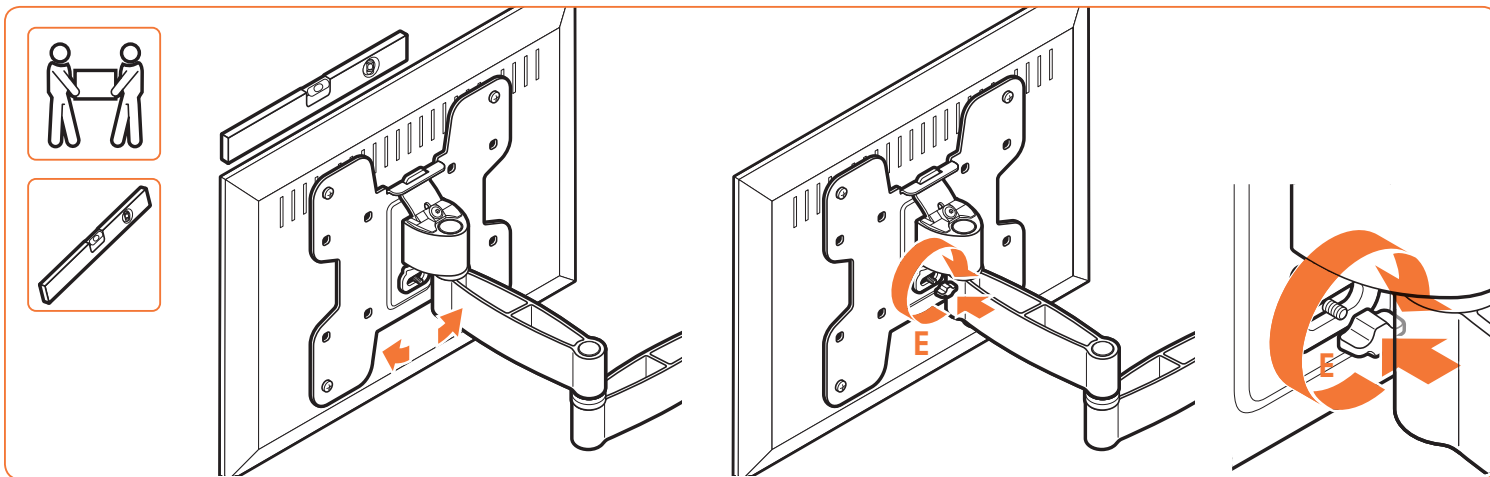
## 5 Slide the covers (Q) back onto the wall mount (A).

- DE - Schieben Sie die Abdeckungen (Q) wieder auf den Wandhalter (A).  
 FR - Faites à nouveau glisser les capots (Q) sur le support mural (A).  
 NL - Schuif de afdekkappen (Q) weer op de wandsteun (A).  
 ES - Vuelva a colocar las cubiertas embellecedoras (Q) en el soporte de pared (A) deslizándolas.  
 IT - Rimontare i coperchietti (Q) sul supporto a parete (A).  
 PT - Deslize novamente as coberturas (Q) para o suporte de parede (A).  
 EL - Επανατοποθετήστε σωστά τα καλύμματα (Q) στην επιτοίχια βάση (A).  
 SV - Sätt tillbaka ändskydden (Q) på väggfästet (A).  
 PL - Nasunąć osłony (Q) na uchwył ścienny (A).  
 RU - Вставьте обратно крышки (Q) на настенный кронштейн (A).  
 CZE - Nasuňte zpět kryty (Q) nástěnného držáku (A).  
 SK - Nasuňte kryty (Q) späť na nástenný držiak (A).  
 HU - Csúsztassa vissza a kupakokat (Q) a falı tartóra (A).  
 TR - Kapakları (Q) tekrar duvar montaj kitine (A) geçirin.  
 RO - Glisați înapoi capacele (Q) în suportul de perete (A).  
 UK - Встановіть кришки (Q) знову на настінні кріплення (A).  
 BG - Плъзнете капачите обратно (Q) върху стойката за стена (A).  
 JA - カバー (Q) をウォール マウント (A) にスライドして戻す。  
 ZH - 将盖帽 (Q) 滑到壁挂架 (A) 上。



## 6 Hook the TV onto the wall mount (A).

- DE - Haken Sie das Fernsehgerät am Wandhalter (A).  
 FR - Accrochez le téléviseur dans le support mural (A).  
 NL - Haak de tv op de wandsteun (A).  
 ES - Enganche la televisión en el soporte de pared (A).  
 IT - Agganciare la TV sul fissaggio a parete (A).  
 PT - Encaixe a TV no suporte de parede (A).  
 EL - Μοντάρετε τη συσκευή τηλεόρασης επάνω στην επίτοιχη βάση (A).  
 SV - Krokta fast tv:n på väggfästet (A).  
 PL - Zawieś odbiornik na uchwycie ściennym (A).  
 RU - Подвесьте телевизор на настенный кронштейн (A).  
 CZE - Zavěste televizor na nástěnnou jednotku (A).  
 SK - Televízor zavesťe na nástennú montáž (A).  
 HU - Akassza a TV-készüléket a fali tartóra (A).  
 TR - TV'yi duvar ayaklığına (A) takın.  
 RO - Prindeți TV-ul pe suportul de perete (A).  
 UK - Підвісьте телевізор на настінний кронштейн (A).  
 BG - Окачете телевизора на конзолата за стена (A).  
 JA - テレビをウォールマウント (A) に留める。  
 ZH - 将电视机挂在壁挂架 (A) 上。

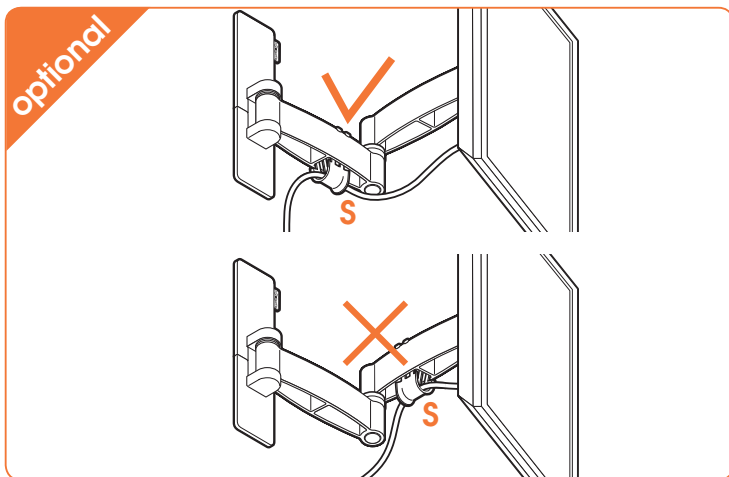


## 7.1 Position the TV level.

- DE - Richten Sie das Fernsehgerät aus.
- FR - Positionnez le téléviseur parfaitement de niveau.
- NL - Zorg dat de tv waterpas hangt.
- ES - Nivele el televisor.
- IT - Mettere la TV a livello.
- PT - Posicione a televisão de forma nivelada.
- EL - Τοποθετήστε την τηλεόραση σε επίπεδη θέση.
- SV - Placera TV:n i nivå.
- PL - Wyrównaj ustawienie telewizora.
- RU - Разместить уровень телевизора.
- CZE - Televizor dejte vodorovně.
- SK - Upravte výšku obrazovky.
- HU - Állítsa vízszintbe a TV-t.
- TR - TV yüksekliğini ayarlayın.
- RO - Amplasați TV-ul drept.
- UK - Встановіть телевізор рівно.
- BG - Нивелирайте телевизора.
- JA - テレビの位置を決める。
- ZH - 将电视机放置水平。

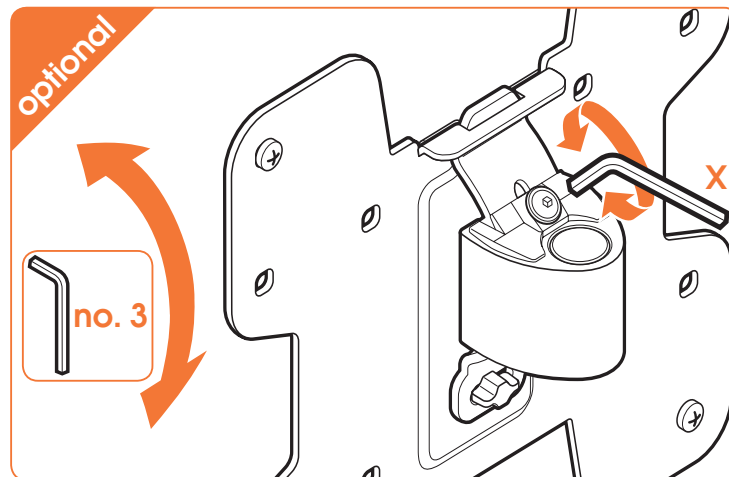
## 7.2 Place the thumbscrew; tighten the thumbscrew.

- DE - Bringen Sie die Flügelschraube an. Ziehen Sie die Flügelschraube fest.
- FR - Mettez la molette en place ; serrez la molette.
- NL - Plaats de duimschroef; draai de duimschroef vast.
- ES - Colocar el tornillo de presión; apriete el tornillo de presión.
- IT - Montare la vite a testa zigrinata; serrare la vite a testa zigrinata.
- PT - Colocar o parafuso borboleta; aperte o parafuso borboleta.
- EL - Επανατοποθετήστε και σφίξτε τη βίδα με ροδέλα.
- SV - Sätt den vingskruven och dra den vingskruven.
- PL - Włóż śrubę skrzydełkową i dokręć ją.
- RU - Установите винт с накатанной головкой на место и затяните его.
- CZE - Křídlový šroub zašroubujte a pevně utáhněte.
- SK - Znova namontujte skrutku a utiahnite ju.
- HU - Tegye vissza a szárnyas csavart; húzza meg a szárnyas csavart.
- TR - Parmak vidayı geri takın; parmak vidayı sıkın.
- RO - Puneți la loc șurubul cu cap striat; strângeți șurubul cu cap striat.
- UK - Помістіть гвинт-баранчик назад; закріпіть його.
- BG - Поставете обратно винта с глава с накатка и го затегнете.
- JA - 蝶ネジを再度取り付けます。蝶ネジを締めます。
- ZH - 装回翼型螺钉；紧固翼型螺钉。



● **Guide the cables.**

- DE - Verlegen Sie die Kabel.
- FR - Guidez les câbles.
- NL - Leid de kabels langs de steun.
- ES - Guíe los cables.
- IT - Guidare i cavi.
- PT - Passe os cabos.
- EL - Περάστε τα καλώδια.
- SV - Dra kablarna.
- PL - Poprowadź kable.
- RU - Проведите кабели.
- CZE - Zaveďte kabely.
- SK - Vedenie káblov.
- HU - Vezesse el a kábeleket.
- TR - Kabloları yerleştirin.
- RO - Orientați cablurile.
- UK - Проведіть кабелі.
- BG - Прекарайте кабелите.
- JA - ケーブルを巻きつける。
- ZH - 铺设电缆



● **If the screen tilts downwards.**  
**Tighten the bolt with key X.**

- DE - Wenn der Bildschirm sich nach unten neigt. Ziehen Sie die Schrauben mit Schlüssel X an.
- FR - Si l'écran penche vers le bas. Serrez le boulon avec la clé X.
- NL - Als het scherm naar beneden kantelt, draai dan de bout vast met sleutel X.
- ES - Si la pantalla se inclina hacia abajo. Apriete el tornillo con la llave X.
- IT - Se lo schermo si inclina verso il basso, serrare il bullone con la chiave X.
- PT - Se o ecrã se inclinar para a frente. Aperte o parafuso com a chave X.
- EL - Εάν η οθόνη κλίνει προς τα κάτω. Σφίξτε τη βίδα με το κλειδί X.
- SV - Om skärmen lutar nedåt. Dra åt bulten med nyckel X.
- PL - Jeśli ekran jest nachylony w dół, dokręć śrubę kluczem X.
- RU - Если экран наклоняется вниз, затяните болт ключом X.
- CZE - Pokud se obrazovka naklání směrem dolů, utáhněte šroub klíčem X.
- SK - Ak sa obrazovka nakláňa smerom dole, utiahnite skrutku kľúčom X.
- HU - Ha a képernyő lefelé billen, húzza meg a csavart a X kulccsal.
- TR - Ekran aşağı doğru yatarsa: Civatayı X anahtarıyla sıkın.
- RO - Dacă ecranul se înclină în jos, strângeți șurubul cu cheia X.
- UK - Якщо екран нахилляється донизу, затягніть болти ключем X.
- BG - Ако екранът се наклонява надолу, затегнете болта с ключа X.
- JA - スクリーンが下向きに傾いている場合。キー X でボルトを締める。
- ZH - 如果屏幕向下倾斜。用键 X 拧紧螺栓。

## EN Guarantee terms and conditions

Congratulations on the purchase of this Vogel's product! The product you now have in your possession is made of durable materials and is based on a design, every detail of which has been meticulously thought-out. That is why Vogel's gives you a lifelong guarantee for defects in materials or manufacturing.

- Vogel's guarantees that if during the guarantee period of a product, faults arise due to defects in manufacturing and/or materials, it will, at its discretion, repair or if necessary replace the product, free of charge. A guarantee for normal wear and tear is hereby expressly excluded.
- If the guarantee is invoked, the product should be sent to Vogel's together with the original purchase document (invoice, sales slip or cash receipt). The purchase document should clearly show the name of the supplier and the date of purchase.
- Vogel's guarantee shall lapse in the following cases:
  - If the product has not been drilled, installed and used in accordance with the instructions for Use;
  - If the product has been altered or repaired by someone a party other than Vogel's;
  - If a fault arises due to external causes (outside the product) such as for example lightning, water nuisance, fire, scuffing, exposure to extreme temperatures, weather conditions, solvents or acids, wrong use or negligence;
  - If the product is used for different equipment than is mentioned on or in the packing.

VOGEL'S PRODUCTS BV, HONDSRUGLAAN 93, 5628 DB EINDHOVEN, THE NETHERLANDS

## DE Garantiebedingungen

Herzlichen Glückwunsch zum Kauf dieses Vogel's-Produkts! Sie sind jetzt im Besitz eines Produkts, das nach einem bis ins letzte Detail durchdachten Entwurf aus langlebigen Materialien gefertigt wurde. Deshalb gewährt Vogel's lebenslange Garantie auf Material- oder Herstellungsfehler.

- Vogel's garantiert: Treten innerhalb der Garantiefrist des Produkts Mängel auf, welche die Folge von Material- und/oder Herstellungsfehlern sind, wird Vogel's das Produkt nach eigenem Ermessen entweder kostenlos reparieren oder im Bedarfsfall ersetzen. Diese Garantie gilt ausdrücklich nicht für normalen Verschleiß.
- Um einen Anspruch auf Garantie geltend zu machen, muss das Produkt an Vogel's eingesandt werden, wobei der Original-Kaufbeleg (Rechnung, Kassensbono oder Quittung) beizufügen ist. Aus dem Kaufbeleg müssen der Name des Fachhändlers und das Kaufdatum klar ersichtlich sein.
- Die Garantie von Vogel's erlischt in folgenden Fällen:
  - wenn das Produkt nicht nach der Gebrauchsanleitung gebohrt, montiert und verwendet wird;
  - wenn am Produkt von anderen als Vogel's Änderungen vorgenommen oder Reparaturen ausgeführt werden;
  - wenn ein Mangel die Folge äußerer (d.h. außerhalb des Produkts liegender) Ursachen ist, wie zum Beispiel Blitzschlag, Wasserschäden, Feuer, Kratzer, Aussetzen an extreme Temperaturen, Wetterverhältnisse, Lösungsmittel oder Säuren, unsachgemäße Verwendung oder Fahrlässigkeit;

- wenn das Produkt für andere Geräte, als auf der Verpackung angegeben sind, verwendet wird.

VOGEL'S PRODUCTS BV, HONDSRUGLAAN 93, 5628 DB EINDHOVEN, NIEDERLANDE

## FR Modalités et conditions de la garantie

Nous vous félicitons pour l'achat de ce produit Vogel's! Vous venez d'acquies un produit réalisé à partir de matériaux durables et d'une conception ingénieuse jusque dans les moindres détails. Vogel's est ainsi en mesure de proposer une garantie à vie contre les défauts de matériaux et de fabrication.

- Vogel's garantit que, si le produit présente - pendant la période de garantie - un problème consécutif à des défauts de matériaux et/ou de fabrication, le produit sera gratuitement réparé ou remplacé (à l'appréciation de Vogel's). L'usage normale est expressément exclue de la garantie.
- S'il est fait appel à la garantie, le produit doit être remis à Vogel's avec présentation de la preuve d'achat originale (facture, ticket de caisse ou quittance). La preuve d'achat doit clairement mentionner le nom du fournisseur et la date d'achat.
- La garantie de Vogel's prend fin dans les cas suivants:
  - si le produit n'est pas foré, assemblé et utilisé conformément aux instructions du mode d'emploi;
  - si le produit a subi des modifications ou des réparations par des tiers autres que Vogel's;
  - si le problème est la conséquence de facteurs externes (extérieurs au produit) tels que foudre, dégâts des eaux, incendie, ératfures, exposition à des températures extrêmes, intempéries, solvants ou acides, mauvaise utilisation ou négligence;
  - si le produit est utilisé pour des appareils autres que ceux spécifiés sur ou à l'intérieur de l'emballage.

VOGEL'S PRODUCTS BV, HONDSRUGLAAN 93, 5628 DB EINDHOVEN, PAYS-BAS

## NL Garantiebepalingen en voorwaarden

Gefeliciteerd met de aankoop van dit Vogel's product! U heeft nu een product in uw bezit, dat is gemaakt van duurzame materialen op basis van een tot in detail doordacht ontwerp. Daarom staat Vogel's, via een levenslange garantie, in voor eventuele gebreken in materialen of fabricage.

- Vogel's garandeert, dat indien gedurende de garantieperiode van het product gebreken optreden, die het gevolg zijn van materiaal- en/of fabricagefouten, het product ter beoordeling aan Vogel's kosteloos wordt hersteld of zonodig vervangen. De garantie geldt uitdrukkelijk niet voor normaal voorkomende slijtage.
- Indien op de garantie een beroep wordt gedaan, dient het product aan Vogel's te worden aangeboden onder overlegging van de originele aankoopbono (factuur, kasbono of kwitantie). Ulf de aankoopbono dienen duidelijk de naam van de leverancier en de aankoopdatum te blijken.
- De Vogel's garantie vervalt:
  - indien het product niet volgens de gebruiksaanwijzing is geboord, gemonteerd en gebruikt;
  - indien aan het product door anderen dan Vogel's veranderingen zijn aangebracht of reparaties zijn uitgevoerd;

- indien een gebrek het gevolg is van externe (buiten het product gelegen) oorzaken zoals bijvoorbeeld bliskeminstag, wateroverlast, brand, krassen, blootstelling aan extreme temperaturen, weersomstandigheden, oplosmiddelen of zuren, verkeerd gebruik of onachtzaamheid;
- indien het product wordt gebruikt voor andere apparatuur dan is vermeld op of in de verpakking.

VOGEL'S PRODUCTS BV, HONDSRUGLAAN 93, 5628 DB EINDHOVEN, NEDERLAND

## ES Términos y condiciones de garantía

¡Felicitaciones por su compra de este producto Vogel's! Ahora tiene en su poder un producto fabricado con materiales resistentes, basado en un diseño muy bien meditado. Por ello, Vogel's responde de los posibles defectos de material o fabricación con una garantía de por vida.

- Vogel's garantiza que, si se observan fallos durante el periodo de garantía del producto como consecuencia de defectos de material o fabricación, reparará o, si fuese necesario, sustituirá el producto sin coste alguno, después de haberlo evaluado. La garantía no cubre en ningún caso el desgaste normal.
  - Si se presenta alguna reclamación en garantía, se deberá entregar el producto a Vogel's junto con el justificante de compra original (factura, ticket de caja o recibo). En el justificante de compra, deberá poder leerse claramente el nombre del distribuidor y la fecha de compra.
  - La garantía de Vogel's pierde su validez en los siguientes casos:
    - si el producto no se perfora, monta y utiliza según las instrucciones
    - si una persona ajena a Vogel's realiza cambios o reparaciones en el producto
    - si un fallo se debe a causas externas (ajenas al producto), como por ejemplo, la caída de un rayo, agua, fuego, arañazos, someterse a temperaturas extremas, condiciones climatológicas, disolventes o ácidos, uso incorrecto o descuidados
    - si el producto se utiliza para aparatos distintos a los indicados en el embalaje
- VOGEL'S PRODUCTS BV, HONDSRUGLAAN 93, 5628 DB EINDHOVEN, PAÍSES BAJOS

## IT Termini e condizioni di garanzia

Congratulazioni per l'acquisto di un prodotto Vogel's! Si tratta di un prodotto fatto da materiali costosi, con una progettazione pensata fin nei minimi dettagli. Ecco perché Vogel's, offrendo una garanzia a vita, si fa carico di eventuali difetti di materiali o di fabbricazione.

- Vogel's garantisce che, nel caso in cui durante il periodo di garanzia del prodotto dovessero verificarsi dei difetti di materiale e/o fabbricazione, il prodotto stesso verrà riparato o, se necessario, sostituito gratuitamente da Vogel's. La garanzia non sarà ovviamente valida in presenza di una naturale usura.
- In caso di ricorso alla garanzia, il prodotto deve essere consegnato a Vogel's accompagnato dalla prova di acquisto originale (fattura, scontrino di cassa o ricevuta). La prova di acquisto deve riportare chiaramente il nome del fornitore e la data di acquisto.
- La garanzia Vogel's non sarà valida nei seguenti casi:
  - se il prodotto non è stato forato, montato e utilizzato attenendosi alle istruzioni d'uso;
  - se al prodotto sono state apportate delle modifiche o eseguite delle riparazioni da parte di personale che non sia Vogel's;



- se il difetto è conseguenza di cause esterne al prodotto quali, per esempio, fulmine, allagamento, incendio, graffi, esposizione a temperature estreme, condizioni atmosferiche, solventi o acidi, uso scorretto o disattenzione.
- se il prodotto è stato utilizzato per altre apparecchiature che non siano quelle riportate all'esterno o all'interno dell'imballaggio.

VOGEL'S PRODUCTS BV, HONDSRUGLAAN 93, 5628 DB EINDHOVEN, NEDERLAND

#### PT Termos e condições de garantia

Felicitemo-lo pela aquisição deste produto da Vogel's! Tem agora na sua posse um produto concebido a partir de materiais de elevada durabilidade e cuja criação levou em consideração todos os pormenores importantes.

É essa a razão pela qual a Vogel's, através de uma garantia permanente, se encontra na vanguarda de utilização de materiais e respetiva fabricação.

- 1 A Vogel's garante que, se durante o período de garantia de um produto, ocorrer uma avaria devida a defeitos de fabrico e/ou de materiais, este será, às custas da empresa, reparado ou se necessário substituído, sem quaisquer custos. A garantia não se aplica ao uso e desgaste por utilização.
- 2 No caso de exercer o direito de garantia, o produto deverá ser enviado para a Vogel's juntamente com o documento de compra original (fatura, nota de venda ou tabela de compra). O documento de compra deverá apresentar de forma clara o nome do fornecedor e a data de compra.
- 3 A garantia da Vogel's fica sem efeito nos seguintes casos:
  - Se o produto não for instalado e utilizado de acordo com as instruções de utilização;
  - Se o produto tiver sido alterado ou reparado por uma pessoa exterior à Vogel's;
  - Se a avaria tiver sido provocada por causas externas (fora do produto) como, por exemplo, relâmpagos, inundações, incêndios, riscos, exposição a temperaturas elevadas, condições climatéricas, solventes ou ácidos, utilização incorreta ou negligência;
  - Se o produto for utilizado para equipamento diferente do mencionado no produto ou na embalagem.

VOGEL'S, HONDSRUGLAAN 93, 5628 DB EINDHOVEN, NEDERLAND

#### EL Όροι και προϋποθέσεις εγγύησης

Συζητήρημα για την αγορά αυτού του προϊόντος της Vogel's! Το προϊόν το οποίο έχετε αποκτήσει, είναι κατασκευασμένο από ανθεκτικά υλικά και ο σχεδιασμός του είναι προσεκτικά μελετημένος σε κάθε του λεπτομέρεια. Γι' αυτό η Vogel σας παρέχει εγγύηση εφ' όρου ζωής για σφάλματα στα υλικά ή την κατασκευή.

- 1 Η Vogel εγγυάται ότι εάν κατά το διάστημα εγγύησης ενός προϊόντος, εντοπιστούν βλάβες λόγω σφαλμάτων στην κατασκευή και/ή τα υλικά, θα προβεί - κατά την κρίση της - σε επίσκεψη ή, αν χρειαστεί, αντικατάσταση του προϊόντος χωρίς επιβάρυνση του πελάτη. Με την παρούσα ρητώς αποκλείεται εγγύηση για φυσιολογική φθορά.
- 2 Σε περίπτωση απαίτησης στα πλαίσια της εγγύησης, το προϊόν θα πρέπει να αποσταλεί στην Vogel's μαζί με το πρωτότυπο παραστατικό αγοράς (τιμολόγιο ή απόδειξη πώλησης). Το παραστατικό αγοράς θα πρέπει να αναφέρει με σαφήνεια το όνομα του προμηθευτή και την ημερομηνία αγοράς.
- 3 Η εγγύηση της Vogel's καθίσταται άκυρη στις παρακάτω περιπτώσεις:
  - Εάν το προϊόν δεν έχει τριτηθέ, τοποθετηθεί και χρησιμοποιηθεί σύμφωνα με το τις οδηγίες χρήσης του,
  - Εάν το προϊόν έχει υποστεί μετατροπή ή επίσκεψη από τρίτους πέραν της ίδιας της Vogel's,

- Εάν σημειωθεί βλάβη λόγω εξωτερικών αιτιών (εκτός του προϊόντος) όπως για παράδειγμα κεραυνού, πλημμύρας, πυρκαγιάς, γρατσουνισμάτων, έκθεσης σε ακραίες θερμοκρασίες, καρκικές συνθήκες, διαλυτικά ή οξέα, ή λόγω εσφαλμένης χρήσης ή αμελείας,
- Εάν το προϊόν χρησιμοποιείται για άλλου είδους εξοπλισμό από αυτόν που αναφέρεται επί της εντός της συσκευασίας.

VOGEL'S PRODUCTS BV, HONDSRUGLAAN 93, 5628 DB EINDHOVEN, ΟΛΛΑΝΔΙΑ

#### SV Garanti villkor

Grattis till din Vogel's produkt! Ni har skaffat en produkt som är tillverkad av hållfasta material och med en i detalj genomtänkt design. Därför kan Vogel's erbjuda långvarig garanti på produktkonstruktion och alla tillverkningsmaterial.

- 1 Under garantiperioden ska Vogel's vid eget gottfinnande utan kostnad ersätta eller reparera produkten om defekt skulle uppstå i material eller vid en brist i tillverkningen. Garantin gäller uttryckligen inte för vad som kan betraktas som normalt slitage.
- 2 Vid ett återopande av garantin ska produkten skickas till Vogel's tillsammans med inköpskvittot (originalfaktura eller -kasskvittot). Återförslärens namn och inköpsdatum ska vara tydligt avläsbart på inköpskvittot.
- 3 Vogel's garanti upphör att gälla i följande situationer:
  - Om produkten inte har installerats eller använts enligt anvisningarna;
  - Om produkten har reparerats eller modifierats av någon annan än Vogel's;
  - Om en defekt uppstått till följd av en yttre orsak (utanför produkten) till exempel blixtnedslag, vattenskada, brand, stötar, extrema temperaturer eller väderförhållanden, lösningsmedel eller syra, värdslös användning eller försurande;
  - Om produkten används för ett annat än det på förpackningen angivna ändamålet.

VOGEL'S, HONDSRUGLAAN 93, 5628 DB EINDHOVEN, NEDERLÄNDERNA

#### PL Warunki gwarancynie

Gratulujemy zakupu produktu firmy Vogel's! Jesteś teraz właścicielem produktu wykonanego z trwałych materiałów w oparciu o dopracowany w najdrobniejszych szczegółach projekt. Dlatego też firma Vogel's ręczy, udzielając dożywotniej gwarancji, że produkt ten jest wolny od wad materiałowych i produkcyjnych.

- 1 Firma Vogel's gwarantuje, że jeżeli podczas okresu gwarancji wystąpią usterki lub defekty produkcyjne i/lub materiałowe, zostaną one bezpłatnie usunięte lub produkt będzie wymieniony na nowy. Gwarancja na zwykłe zużycie się u urządzenia jest niniejszym wyraźnie wykluczona.
- 2 W wypadku roszczenia gwarancyjnego, produkt należy przestać do firmy Vogel's, razem z oryginalnym dowodem zakupu (faktura, rachunek lub paragon). Dowód zakupu powinien wyraźnie przedstawiać nazwę dostawcy oraz datę sprzedaży.
- 3 Gwarancja firmy Vogel's nie obowiązuje jeżeli:
  - Urządzenie nie zostało zainstalowane i używane zgodnie z instrukcjami;
  - Jeżeli urządzenie było przerabiane lub naprawiane przez kogoś innego niż firma Vogel's;
  - Jeżeli usterka wystąpiła z powodów zewnętrznych takich jak na przykład: piorun, zapalenie w wodzie, pożar, wystawienie na ekstremalne temperatury, warunki pogodowe, rozpuszczalniki lub kwasy, nieprawidłowe użycie lub zaniedbanie;

- Jeżeli urządzenie jest używane z innymi produktami niż podane tutaj lub na opakowaniu.

VOGEL'S, HONDSRUGLAAN 93, 5628 DB EINDHOVEN, HOLLANDIA

#### RU Сроки и условия гарантии

Благодарим Вас за приобретение изделия компании Vogel's! Поэтомu фирма Vogel's предоставляет на это изделие показанную гарантию на случай обнаружения изъянов в материалах или дефектов производства.

- 1 Компания Vogel's дает гарантию на то, что, если в течение гарантийного срока в изделии возникнут неисправности, связанные с дефектами производства и/или материалов, из которых оно изготовлено, она обязуется отремонтировать или заменить (на усмотрение компании) это изделие бесплатно. Гарантия не распространяется на нормальный износ и срабатывание.
- 2 Если применяется гарантия, изделие следует отправить на предприятие компании Vogel's вместе с документом, удостоверяющим факт его покупки (счет, кассовый чек или расписка в получении наличных денег). В документе о покупке должно быть точно указаны имя компании-продавца и дата покупки.
- 3 Гарантия компании Vogel's утрачивает силу в следующих случаях:
  - Если при установке и эксплуатации изделия были нарушены инструкции по эксплуатации;
  - Если в устройстве вносились изменения или оно ремонтировалось другими организациями или лицами.
  - Если неисправность изделия возникла вследствие внешних причин (не зависящих от самого изделия), например из-за молнии, заливания водой, пожара, истирания, воздействия высоких температур, неблагоприятных погодных условий, растворов или кислот, неправильной эксплуатации или небрежности в эксплуатации;
  - Если устройство применялось для другого оборудования, отличного от того, которое указано на упаковке.

VOGEL'S, HONDSRUGLAAN 93, 5628 DB EINDHOVEN, NEDERLAND (HOLLANDIA)

#### CZE Zárúční podmínky

Blahopřejeme vám k zakoupení výrobku společnosti Vogel's! Stali jste se nyní vlastníky výrobku, který je vyroben z trvanlivých materiálu a na základě detailně promyšleného návrhu. Proto Vám Vogel's nabízí doživotní záruku, na možné závady vzniklé na materiálu, nebo při tvorní výrobě.

- 1 Společnost Vogel's zaručuje, že pokud se během záruční doby vyskytnou u výrobku poruchy způsobené vadami ve výrobním zpracování nebo materiálu, výrobek dle vlastního uvážení bezplatně opraví, nebo v případě nutnosti vymění.
- 2 Pokud požadujete záruční opravu, zašlete výrobek společnosti Vogel's společně s původním dokladem o koupi (fakturu, paragonem nebo pokladničtím srazkou). Na dokladu o koupi by mělo být jasně patrné jméno dodavatele a datum nákupu.
- 3 Záruka společnosti Vogel's neplatí v následujících případech:
  - pokud nebyl výrobek nainstalován a používán v souladu s pokyny k používání;
  - pokud byl výrobek upraven nebo opraven jiným subjektem než společností Vogel's;



expanding experiences

- jestliže byla porucha způsobena vnějšími příčinami (mimo výrobek), např.bleskem, vniknutím vody, ohněm, odcením, vystavením extrémním teplotám, počasím, rozpouštědly nebo kyselinami, nesprávným použitím nebo nedbalostí;
- pokud byl výrobek použit pro jiné zařízení než je uvedeno na balení nebo uvnitř balení.

VOGEL'S, HONDSRUGLAAN 93, 5628 DB EINDHOVEN, NIZOZEMÍ

### SK Záručné podmienky

Gratulujeme vám ku kúpe výrobku spoločnosti Vogel's! Stali ste sa teraz vlastníkmi výrobku, ktorý je vyrobený z trvanlivých materiálov a na základe detailne premysleného návrhu. Preto Vám Vogel's ponúka doživotnú záruku, na možné chyby vzniknuté na materiáli, alebo pri továrnej výrobe.

- 1 Spoločnosť Vogel's vám garantuje, že ak sa počas záručnej doby výrobku objavia poruchy z dôvodu materiálových a/alebo výrobných chýb, tak ich podľa vlastného uváženia a na svoje náklady opraví alebo v prípade potreby výrobok vymení. Týmto sa zároveň výslovne vylučuje platnosť záruky na bežné opotrebovanie.
- 2 Pri dovoľaní sa záruky je potrebné spoločnosti Vogel's zaslať výrobok spolu s pôvodným dokladom o kúpe (faktúra, účtenka alebo pokladničný blok). Na doklade o kúpe musí byť jasne zobrazené meno dodávateľa a dátum nákupu.
- 3 Záruka spoločnosti Vogel's sa stáva neplatnou v nasledovných prípadoch:
  - Ak výrobok nebol namontovaný a používaný v súlade s pokynmi v návode na použitie.
  - Ak bol výrobok upravený alebo opravovaný niekym iným než spoločnosťou Vogel's.
  - Ak porucha vznikla dôsledkom vonkajšej príčiny (mimo výrobku), ako napríklad blesk, voda, oheň, odretie, vystavenie extrémnym teplotám, meteorologické vplyvy, rozpúšťadlá alebo kyseliny, nesprávne používanie alebo neobstaranosť.
  - Ak bol výrobok používaný s iným zariadením, ako je spomínané na obale alebo v balení.

VOGEL'S, HONDSRUGLAAN 93, 5628 DB EINDHOVEN, HOLLANDSKO

### HU Garanciális feltételek

Gratulálunk a Vogel's termékének megvásárlásához! Olyan termék van a tulajdonában, mely tartós anyagokból a legapróbb részletekig átgondolt fegy alapján készült. Ezért a Vogel's cég, egy élettartam-garancia keretében, jótélt minden esetleges anyag- vagy szerelési hibáért.

- 1 A Vogel's garantálja, hogy a termék garanciális időszaka alatt a gyártási és/vagy anyaghibából eredő meghibásodásokat saját döntése szerint ingyenesen javítja vagy ha szükséges, kicseréli a terméket. A fokozatos elhasználódásra a garancia határozottan nem vonatkozik.
- 2 Garanciális probléma esetén a terméket el kell juttatni a Vogel's hez az eredeti vásárlást igazoló dokumentummal (számla, értékesítési bizonylat vagy nyugta) együtt. A vásárlást igazoló dokumentum tisztán látszódnia kell a szállító nevének és a vásárlás időpontjának.
- 3 A Vogel's garanciája érvényét veszti a következő esetekben:
  - Ha a terméket nem a használati utasításnak megfelelően szerelték fel és használják;
  - ha a terméket nem a Vogel's módosította vagy javította;

- ha a hiba külső (a termékén kívüli eső) okok okozták, például villámcsap, víz, fűz, kopás, szélsőséges hőmérséklet, időjárási körülmények, oldószerrek vagy savak, hibás használat vagy hanyagosság;
- ha a terméket nem az itt vagy a csomagoláson feltüntetett céla hasznájak.

VOGEL'S, HONDSRUGLAAN 93, 5628 DB EINDHOVEN, HOLLANDIA

### TR Garantii şart ve koşulları

Bu Vogel's ürününü aldığınız için sizi tebrik ediyoruz ve detayına kadar iyi düşünülmüş bir tasarıma dayanarak, Uzun ömürlü maddelerden imal edilmiş bir ürüne sahipsiniz. Bu yüzden, Vogel's, malzemeleden veya imalatcan oluşabilen eksikliklere karşı ömür boyu garanti vermektedir.

- 1 Vogel's, satın alınan ürünü garanti müddeti içinde ücretsiz ve/veya malzeme eksikliklerden doğan hatalardan kendi kararna göre ücretsiz olarak tamir etmeyi hatta gerektiğinde değiştirmeyi taahhüt eder. Normal eskime durumuna kesinlikle bu garanti kapsamı dışındadır.
- 2 Garantii kullanma giridiğinde, ürün, asil amil belgesiyle birlikte (fatura, satış fişi veya kasa makbuzu) Vogel's'e gönderilecektir. Aliş belgesinde satıcının adı ve alış tarihini açıkça belirtmelirdir.
- 3 Vogel's'in garantisi aşağıdaki durumlarda iptal edilir:
  - 1 Ürünün kurulması ve kullanılması, kullanım talimatlarına uyulmadığına,
  - 2 Ürünün bir parçası Vogel's görevlendirilen başka birisi tarafından değiştirilmiş veya tamir edilmiş olduğuna,
  - 3 Ormeğin yitilirdi, su baskını, ateş, zedeleme, çirisi vs. hava şartları, eriyik veya asile maruz kalma, yanlış kullanım veya ihmali gibi diş nedenlerden (ürünün dışına) doğan bir hata olduğuna,
  - 4 Ürün, ambalajının üzerinde ve içinde belirtilen ekipmandan daha farklı bir ekipman için kullanıldığına.

VOGEL'S, HONDSRUGLAAN 93, 5628 DB EINDHOVEN, NEDERLAND

### RO Garanție, termeni și condiții

Felicitări pentru achiziționarea acestui produs Vogel's! Dețineți acum un produs făcut din materiale durabile, pe baza unui proiect bine gândit în cele mai mici detalii. Din acest motiv Vogel's asigură garanția pe viață pentru orice eventualitate neajunsuri ale materialelor sau defecte de fabricație.

- 1 Vogel's garantează că, dacă în perioada de garanție a produsului, apar defecțiuni datorită funcționării necorespunzătoare și/sau defecțiuni de material, va repara, la discreția sa, sau dacă este necesar, va înlocui gratuit produsul. Prin prezența, o garanție pentru uzură normală este strict exclusă.
- 2 Dacă este invocată garanția, produsul trebuie trimis la Vogel's împreună cu documentul de achiziție original (faktură, bon de casă sau chitanță). Documentul de achiziție trebuie să indice clar numele furnizorului și data de achiziție.
- 3 Garanția oferită de Vogel's devine nulă în următoarele cazuri:
  - dacă produsul nu a fost montat și utilizat în conformitate cu Instrucțiunile de utilizare;
  - dacă produsul a fost modificat sau reparat de o altă entitate decât Vogel's;
  - dacă apare o defecțiune datorită unor cauze externe (din afara produsului), cum ar fi, de exemplu, trăsnet, inundație, incendiu, lovitură, expunerea la temperaturi extreme, condiții meteorologice, solvenți sau acizi, utilizare încorectă sau neglijență;

- dacă produsul este utilizat pentru un echipament diferit de cel menționat pe sau în ambalaj.

VOGEL'S, HONDRUGLAAN 93, 5628 DB EINDHOVEN, OLANDA

### UK Термини та умови гарантії

Поздравляем з придбанням цього виробу компанії Vogel's! Цей виріб виготовлено з довговічних матеріалів на основі продуманої до дріб'язків розробки. Тому компанія Vogel's ручається за відсутність дефектів матеріалів і помилок виготовлення в своїй продукції і дає довічну гарантію.

- 1 Компанія Vogel's гарантує, що якщо впродовж гарантійного періоду виробу виникнуть неполадки, зумовлені дефектами виготовлення та/або матеріалів, вона, за власним розсудом, безкоштовно відремонтує або у разі потреби замінить виріб. Цим явно виключено гарантію на нормальне зношування.
- 2 Якщо застосовано гарантію, то виріб необхідно надіслати компанії Vogel's разом з оригіналом документа купівлі (накладною, товарним чеком або розпискою в отриманні грошей). У документі купівлі повинно бути чітко вказано назву постачальника та дату купівлі.
- 3 Гарантія компанії Vogel's втрачає силу в наступних випадках:
  - Якщо виріб не було встановлено і він не використовувався відповідно інструкціям з використання;
  - Якщо виріб змінювали або ремонтували інші, ніж компанія Vogel's;
  - Якщо неполадка виникла з зовнішніх причин (за межами виробу), такими як, наприклад, блискавка, вода, вогонь, стирання, вплив надзвичайних температур, погодних умов, розчинників або кислот, неправильне або недбале використання;
  - Якщо виріб використовується для іншого обладнання, ніж те, що зазначено на упакуванні.

VOGEL'S, HONDSRUGLAAN 93, 5628 DB EINDHOVEN, NEDERLAND

### BG Гаранционни срокове и условия

Поздравления за покупката на този продукт на Vogel's! Продуктите, които сега е ваше притежание, е изработен от трайни материали и се основава на конструкция, всеки детайл от която е най-щателно обмислен. Затова Vogel's ви дава доживотна гаранция за дефекти в материалите и изработката.

- 1 Гаранциите на Vogel's, че ако през гаранционния срок на даден продукт възникнат неизправности, дължащи се на дефекти в изработката и/или материалите, Vogel's, по свое усмотрение, ще ремонтира или, ако е необходимо, ще замени продукта, без заплащане. Гаранцията за нормално износване се изключва и изрично с настоящото.
- 2 Ако има иск по отношение на гаранцията, продуктът трябва да се изпрати на Vogel's заедно с оригиналния документ за покупка (фактура, квитанция за продажба или касова бележка). В документа за продажба трябва ясно да е посочено името на доставчика и да-тата на покупката.
- 3 Гаранцията на Vogel's престава да действа в следните случаи:
  - ако продуктът не е инсталиран и използван в съответствие с инструкциите за употреба;
  - ако продуктът е видоизменен или ремонтиран от друг, а не от Vogel's;
  - ако възникне неизправност, дължаща се на външни причини (извън продукта), например на светкавица, наводнение, пожар, наддроскване, излагане на екстремни температури, климатични условия, разтворители или киселини, неправилна употреба или небрежност;

- ако продуктът е използван за оборудване, различно от споменатото върху или вътре в опаковката.

VOGEL'S, HONDSRUGLAAN 93, 5628 DB EINDHOVEN, NEDERLAND

#### JA 保証の諸条件

製品をお買い上げいただき、ありがとうございます! 今貴方の物となったこの製品は、耐久性に優れた素材で出来ており、デザインをはじめ、細部に至るまできめ細かに考えぬかれたものです。そのため Vogel's では素材と製造時における生産保証をお約束しています

- 1 Vogel'sは製品の保証期間内において、製造時または素材の不良による故障の場合には、自由裁量において、修理、また必要な場合は製品の交換を無料でいたします。通常の使用状態での磨耗や消耗については、この限りではありません。
- 2 保証を行わせる場合は、製品と、購入時の関連書類(レシート、請求書、販売の証明など)を添えてVogel'sまでお送りください。購入の書類には、販売元の名前と購入の日付がはっきりと記載されていなければなりません。
- 3 以下の場合、Vogel'sの保証は無効となりますのでご注意ください。
  - 製品が説明書に従って、きちんと穴を開けた状態で、設置、使用されなかった場合。
  - 製品がVogel's以外の第三者によって修理、修繕されていた場合。
  - かみなり、水濡れ、火事、磨耗、異常温度下での保管、天候異常、溶剤や酸性薬剤、間違った使用方法や不注意によるもの等、外部から(製品の外側)の原因で故障が起きた場合、
  - パッケージ、または機器に書いてある使用方法以外の製品用に使用された場合。

VOGEL'S 製品の送り先: VOGEL'S PRODUCTS BV,  
HONDSRUGLAAN 93, 5628 DB EINDHOVEN,  
THE NETHERLANDS オランダ

#### ZH 保修条款和条件

恭喜您购买 Vogel 产品! 您现在拥有的产品经过事无巨细的设计, 由耐久材料制成。这正是 Vogel's 能够为您提供对材料或安装故障的长期保修的原因。

- 1 Vogel's 保证, 如果产品在保修期内出现因制造和/或材料问题引起的故障, Vogel's 将依情况对产品进行免费维修或在必要时免费更换。在此声明, 正常的磨损不在保修范围内。
- 2 如果产品需要保修, 应将其与原始购买单据(发票、销售单或现金收据)一同送至 Vogel's。购买单据应清楚显示供应商的名称和购买日期。
- 3 在下列情况下, Vogel's 不承担保修责任:
  - 如果用户没有按照使用说明对产品进行钻孔、安装和使用;
  - 如果产品曾由非 Vogel's 人员进行修改或修理;
  - 如果故障由外部原因(产品外面)引起, 例如, 雷击、浸水、火灾、划伤、暴露于极端温度、天气条件、溶剂或酸、错误使用或疏忽;
  - 如果产品被用于包装上或包装内未提到的其它设备。

VOGEL'S PRODUCTS BV, HONDSRUGLAAN 93, 5628 DB EINDHOVEN,  
THE NETHERLANDS



expanding experiences

19



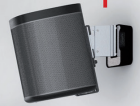
expanding experiences

More from Vogel's



Universal Tablet mounts

Loudspeaker solutions



Sound bar solutions



Cable solutions & multi AV supports



2014v02

[www.vogels.com](http://www.vogels.com)