



expanding experiences

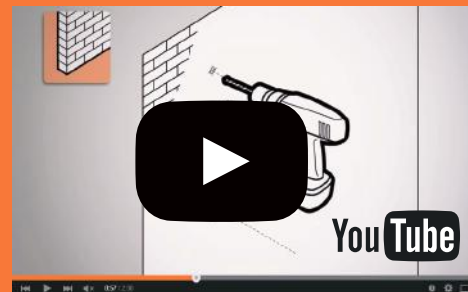


WALL 2105

EN Mounting instructions
DE Montageanleitung
FR Consignes d'installation
NL Montagevoorschrift
ES Instrucciones de montaje
IT Istruzioni di montaggio
PT Manual de montagem
EL Οδηγίες συναρμολόγησης
SV Montageföreskrifter
PL Instrukcja montażu

RU Инструкция по сборке и установке
CZE Návod k montáži
SK Návod na montáž
HU Szerelési előírás
TR Montaj kılavuzu
RO Instrucțiuni de montaj
UK Вказівки по монтажі
BG Инструкции за монтаж
JA 設置の説明書
ZH 装配说明

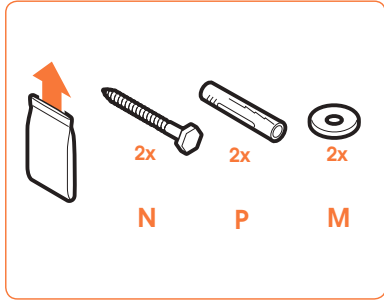
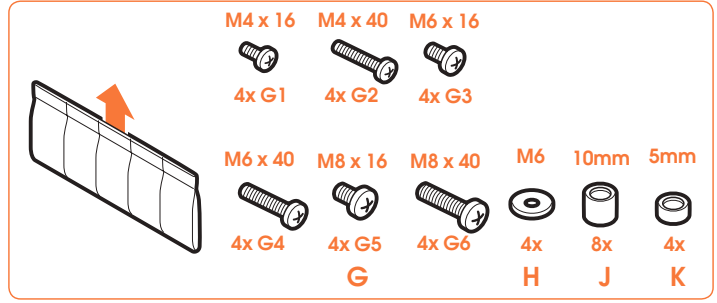
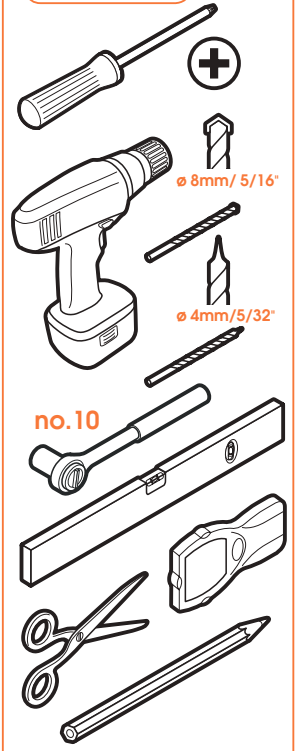
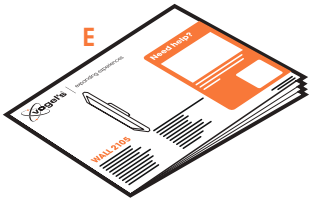
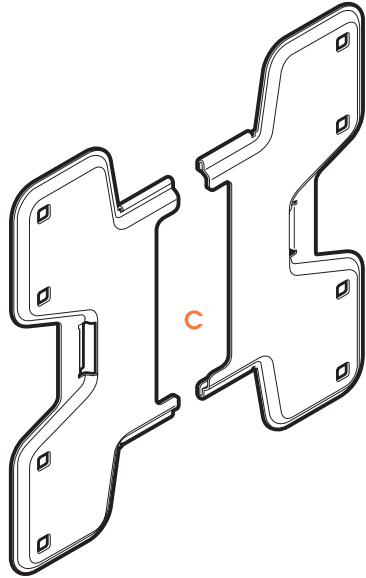
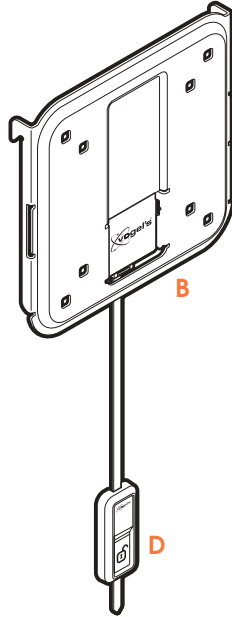
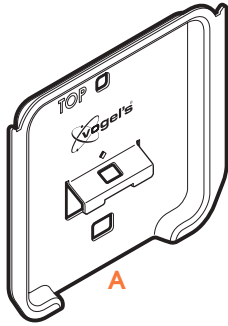
Need help?



Scan the QR-code to find the installation movie on YouTube:



More information on:
www.vogels.com



EN Warning

Please read the warning and mounting instructions carefully before using this product. **Be aware that correct mounting and/or installation of this product is strictly required!** There is a substantial risk of injury and/or damage to your screen and/or other objects if the mounting and/or installation is technically incorrect. Vogel's recommends that the mounting and/or installation of this product should be carried out by a suitably qualified expert. Vogel's cannot be held responsible for any injury and/or damage caused by incorrect installation. Please consult the manual for your flat-screen and ensure that the weight and size of the screen is within the maximum weight and size limits specified for this product, and that the screen mounting bolts used are of a suitable length and diameter. Note that not all the screen mounting accessories provided are required for the installation of any one screen. The wall mounting accessories provided are exclusively intended for installation onto walls made of solid brick, solid concrete or solid wood columns. Any material covering the wall must not exceed 3 mm / 0.12 inch. For mounting on walls made of other materials, such as hollow bricks, wood panels or plasterboard, please consult your installer and/or specialist supplier. Keep these mounting instructions for future reference.

DE Warnung

Bitte lesen Sie die Warn- und Montagehinweise vor Verwendung des Produktes sorgfältig durch. **Es muss unbedingt auf die korrekte Montage und/oder Installation des Produktes geachtet werden!**

Es besteht eine erhebliche Gefahr von Verletzungen und/oder Schäden am Bildschirm und/oder anderen Gegenständen, sollte die Montage und/oder Installation falsch durchgeführt werden. Vogel's empfiehlt, die Montage und/oder Installation dieses Produktes von einer fachkundigen Person ausführen zu lassen. Vogel's übernimmt keine Verantwortung für Verletzungen und/oder Schäden, die durch eine falsche Installation verursacht werden. Bitte sehen Sie im Handbuch Ihres Flachbildschirms nach und stellen Sie sicher, dass das Gewicht und die Größe des Bildschirms das maximale Gewicht und die maximale Größe nicht überschreiten, die für dieses Produkt angegeben sind und das für die Montage des Bildschirms verwendeten Schrauben eine geeignete Länge und einen passenden Durchmesser haben. Beachten Sie, dass die mitgelieferten Zubehörteile für die Bildschirmmontage nur für die Installation eines einzelnen Bildschirms vorgesehen sind. Das mitgelieferte Zubehör für die Wandmontage ist nur für das Anbringen an Wänden aus Vollziegel, Beton oder Holzträgern gedacht. Eventuelle Wandverkleidungen dürfen höchstens 3 mm dick sein. Wenden Sie sich bei einer Montage an Wänden aus anderen Materialien, zum Beispiel Hohllochziegel, Leichtbaustoffen oder Gipskarton, an Ihren Monteur und/oder Fachhändler.

Bewahren Sie diese Montageanleitung zum späteren Nachschlagen auf.

FR Avertissement

Veuillez lire prudemment l'avertissement et les instructions de montage avant d'utiliser ce produit. **N'oubliez pas que le montage et/ou l'installation corrects de ce produit sont indispensables !** Un montage et/ou une installation techniquement erronés entraînent un risque sérieux de blessure et/ou d'endommagement de votre écran et/ou d'autres objets. Vogel's recommande de confier le montage et/ou l'installation de ce produit à un spécialiste correctement qualifié. Vogel's décline toute responsabilité en cas de blessure et/ou dommage découlant d'une installation erronée.

Veillez consulter le manuel de votre téléviseur à écran plat pour vous assurer que le poids et les dimensions de l'écran sont inférieurs au poids maximum et aux dimensions limites autorisés pour ce produit, et que les boulons de montage de l'écran utilisés présentent la longueur et le diamètre adéquats. Notez que tous les accessoires de montage de l'écran fournis sont nécessaires à l'installation de n'importe quel écran. Les accessoires de montage de l'écran fournis sont prévus uniquement pour une installation sur des murs de briques pleines, de béton plein ou des colonnes de bois massif. Un éventuel revêtement du mur ne peut pas dépasser une épaisseur de 3 mm / 0.12 pouce. Pour le montage sur des murs réalisés en d'autres matériaux (briques creuses, panneaux de bois ou placoplâtre), veuillez consulter votre installateur et/ou votre fournisseur spécialisé. Veuillez conserver ces Consignes d'installation pour pouvoir vous y référer ultérieurement.

NL Waarschuwing

Lees de waarschuwing en de montage-instructies zorgvuldig door voordat u het product gebruikt. **Het is absoluut noodzakelijk dat dit product op de juiste manier wordt gemonteerd en/of geïnstalleerd!** Er bestaat een groot risico op letsel en/of schade aan uw scherm en/of aan andere voorwerpen als de montage en/of installatie niet op een technisch juiste wijze wordt uitgevoerd. Vogel's adviseert de montage en/of installatie van dit product te laten uitvoeren door een vaakkundig installateur. Vogel's kan niet aansprakelijk worden gesteld voor enig letsel en/of enige schade, veroorzaakt door een onjuiste installatie. Raadpleeg de handleiding van uw flatscreen en controleer of het gewicht en de afmetingen van het scherm binnen het maximale gewicht en de maximale afmetingen vallen die voor dit product gelden. Controleer ook welke lengte en diameter van de montagebouten benodigd zijn voor uw flatscreen. Let op: u hebt niet alle meegeleverde montageonderdelen nodig voor uw scherm. De meegeleverde montageonderdelen voor wandsteunen zijn uitsluitend bestemd voor bevestiging aan wanden van massieve bakstenen, massief beton of massief houten staanders. Eventuele wandbedekking mag niet dikker zijn dan 3 mm / 0.12 inch. Neem contact op met uw installateur en/of specialzaak als u de steun wilt bevestigen aan een wand van ander materiaal, zoals holle bakstenen, houten panelen of gipsplaat. Bewaar deze handleiding om het later te kunnen raadplegen. Bewaar dit montagevoorschrift om het later te kunnen raadplegen.

ES Advertencia

Lea atentamente la advertencia y las instrucciones montaje antes de usar este producto.

¡Tenga en cuenta que es obligatorio un montaje y/o instalación correcta de este producto! Hay un riesgo importante de que se produzca una lesión y/o daños a su pantalla u otros objetos si el montaje y/o instalación no es correcta técnicamente. Vogel's recomienda que el montaje y/o instalación de este producto lo lleve a cabo un experto con la cualificación adecuada. Vogel's no será responsable de cualquier lesión y/o daño causado por una instalación incorrecta. Consulte el manual de la pantalla plana y asegúrese de que el peso y el tamaño de la pantalla está dentro de los límites máximos de peso y tamaño especificados para este producto, y que los pesos de montaje de la pantalla tengan la longitud y el diámetro adecuados. Tenga en cuenta que no se requieren todos los accesorios de montaje proporcionados para instalar una pantalla cualquiera. Los accesorios de montaje mural proporcionados están pensados exclusivamente para la instalación en paredes hechas de ladrillo macizo, hormigón macizo o columnas de madera macizas.

Cualquier material que cubra la pared no deberá tener más de 3 mm / 0.12 pulgadas. Para montar la pantalla en paredes hechas de madera, como ladrillos huecos, paneles de madera o placdur, consulte a su instalador y/o proveedor y especializado.

Conserve estas instrucciones de montaje para futuras consultas.

IT Avvertenze

Leggere attentamente le avvertenze e le istruzioni di montaggio prima di usare questo prodotto. **È assolutamente necessario che il prodotto venga montato e/o installato correttamente!**

In caso di montaggio e/o installazione tecnicamente incorretta, esiste un rischio sostanziale di farsi male e/o danneggiare lo schermo e/o altri oggetti. Vogel's consiglia di fare eseguire il montaggio e/o l'installazione del prodotto da parte di un esperto appositamente formato. Vogel's non può essere ritenuta responsabile per eventuali lesioni e/o danni causati da un'installazione incorretta. Si prega di consultare il manuale del proprio schermo piatto ed accertarsi che il peso e la dimensione dello stesso rientrino nel peso massimo e nei limiti dimensionali specificati per il prodotto, e che i bulloni utilizzati per il fissaggio dello schermo abbiano una lunghezza e un diametro corretti. Da notare che non tutti gli accessori forniti per il montaggio dello schermo sono necessari all'installazione dello schermo stesso. Gli accessori di fissaggio a parete servono esclusivamente all'installazione su pareti di mattoni pieni, calcstruzzo pieno o colonne in legno massello. Eventuale materiale di rivestimento della parete non deve superare i 3 mm di spessore.

Per il montaggio su pareti costruite con altri materiali, quali mattoni forati, pannelli in legno o in cartongesso, si prega di consultare il proprio installatore e/o fornitore specializzato.

Conservare queste istruzioni di montaggio come riferimento in futuro.

PT Aviso

Leia cuidadosamente o aviso e as instruções de montagem antes de utilizar este produto. **Esteja ciente de que é estritamente necessária a instalação e/ou montagem correcta deste produto!** Existe um risco substancial de ferimento e/ou dano para o seu ecrã e/ou a outros objetos se a montagem e/ou a instalação estiver tecnicamente incorreta. A Vogel's recomenda que a montagem e/ou a instalação deste produto deve ser efectuada por um perito devidamente qualificado. A Vogel's não é responsável por qualquer ferimento e/ou dano causado por uma instalação incorreta. Consulte o manual do seu ecrã plano e certifique-se de que o peso e o tamanho do ecrã estão dentro dos limites máximos de tamanho e peso definidos para este produto, e que os parafusos de montagem do ecrã utilizados são de diâmetro e comprimento adequados. Tenha em atenção que nem todos os acessórios fornecidos de montagem do ecrã são necessários para a instalação de qualquer determinado ecrã. Os acessórios de montagem na parede fornecidos destinam-se exclusivamente para instalações em paredes de tijolo maciço, colunas de madeira sólida ou betão sólido. Qualquer material que cubra a parede não deve exceder os 3 mm/0.12 pol. Para montar em paredes construídas em outros materiais, tais como tijolos furados, placas de madeira ou gesso cartonado, consulte o seu instalador e/ou fornecedor especializado. Guarde este manual de montagem para referência futura.

EL Προειδοποίηση

Παρακαλούμε διαβάστε προσεκτικά την προειδοποίηση και τις οδηγίες στερέωσης, πριν από τη χρήση αυτού του προϊόντος. Θα πρέπει να έχετε υπ' όψη σας ότι η σωστή στερέωση αυτού του εγκατάστασης του προϊόντος αυτού είναι απολύτως απαραίτητη! Υπάρχει σοβαρός κίνδυνος τραυματισμού και/ή βλάβης στην οθόνη σας και/ή άλλα αντικείμενα, εάν δεν γίνει σωστά η τοποθέτηση και/ή εγκατάσταση. Η Vogel's αντιστέει ο στερέωση και/ή εγκατάσταση του προϊόντος αυτού να γίνεται από εξειδικευμένο τεχνικό με κατάλληλες γνώσεις. Η Vogel's δε φέρει ευθύνη για τυχόν τραυματισμό και/ή βλάβη ή οποία έχει προκληθεί από εσφαλμένη εγκατάσταση. Παρακαλούμε συμβουλευθείτε το εγχειρίδιο της επίθεσης οθόνης σας και βεβαιωθείτε ότι το βάρος και οι διαστάσεις της οθόνης είναι εντός των ορίων μέγιστου βάρους και διαστάσεων που προβλέπονται για το προϊόν αυτό, και ότι οι χρησιμοποιούμενες βίδες στερέωσης της οθόνης έχουν το κατάλληλο μήκος και διάμετρο. Σημειώστε ότι δεν είναι όλα τα παρεχόμενα εξαρτήματα στερέωσης οθόνης απαραίτητα για την εγκατάσταση κάποια συγκεκριμένης οθόνης. Τα παρεχόμενα εξαρτήματα επίθεσης στερέωσης παραρτούνται αποκλειστικά για εγκατάσταση επάνω σε τοίχους από μαρμάρ, τούβλα, μαρμάρ σκυρόδεμα, ή κολόνες από μαρμάρ ξύλο. Τυχόν επιρρίσματα στην επιφάνεια του τοίχου δεν θα πρέπει να υπερβαίνουν σε πάχος τα 3 mm/ 0.12 της ίντσας. Για στερέωση σε τοίχους από άλλα υλικά, όπως τούβλα με τρύπες, ξύλινα φύλλα (πάνελ) ή ψυμοσανίδα, παρακαλούμε συνεννοηθείτε με τον εγκαταστάτη σας και/ή τον εξειδικευμένο προμηθευτή. Φυλάξτε αυτές τις οδηγίες στερέωσης για μελλοντική αναφορά.

SV Varning

Läs varningen och monteringsanvisningarna noggrant innan du använder denna produkt. **Observera att korrekt montering och/eller installation av denna produkt är absolut nödvändig!** Det finns en påtaglig risk för skador på skärm och/eller andra föremål om monteringen och/eller installationen är tekniskt felaktig. Vogel's rekommenderar att monteringen och/eller installationen av denna produkt utförs av en kvalificerad expert. Vogel's ansvarar inte för skador till följd av felaktig installation. Rådgör med platt-tv:n bruksanvisning och se till att skärmens vikt och storlek är inom den högsta tillåtna vikt- och storleksgränsen som anges för denna produkt, och att skärmens monteringsbultar som används har lämplig längd och diameter. Observera att inte alla skärmmonteringsåttbehör som bifogas behövs för installationen av alla skärmar. Vägmonteringsåttbehörerna som tillhandatåhålls är endast avsedda för installation på väggar gjorda av mursten, betong eller träbjälkar. Material som täcker väggarna för inte överskrida 3 mm/0,12 tum. För montering på väggar av andra material, som håltagg, träpaneler eller gipskivor, rådgör med installatören och/eller specialtlevantören. Spara dessa monteringsanvisningar för framtida bruk.

PL Ostrzeżenia

Przed rozpoczęciem użytkowania produktu należy uważnie przeczytać ostrzeżenia i instrukcje montażu. **Montaż i (lub) instalacja produktu trzeba wykonać poprawnie!** W przeciwnym razie istnieje duże ryzyko zranienia ludzi oraz uszkodzenia ekranu i innych przedmiotów. Firma Vogel's zaleca, żeby montaż i instalację produktu wykonać odpowiednio wykwalifikowany specjalista. Firma Vogel's nie ponosi odpowiedzialności za jakiegokolwiek uszkodzenia ciała i szkody spowodowane nieprawidłową instalacją. Należy zapoznać się z instrukcją telewizora i upewnić się, że jego ciężar i wymiary nie przekraczają maksymalnych dopuszczalnych wartości dla tego produktu, a śruby użyte do montażu mają właściwą długość i średnicę. Nie wszystkie dostarczone elementy montażowe są przeznaczone do instalacji konkretnego urządzenia.

Dostarczone elementy do montażu na ścianie są przeznaczone wyłącznie do instalacji na ścianach wykonanych z litej cegły, litego betonu lub litych balii drewnianych. Grubość materiału pokrywającego ścianę nie może przekraczać 3 mm (0,12 cala). W przypadku montażu na ścianie wykonanej z innych materiałów (np. pustaków, paneli drewnianych czy płyt kartonowo-gipsowych) należy zasięgnąć informacji u instalatora lub dostawcy mającego specjalistyczną wiedzę na ten temat.

Zachowaj niniejszą instrukcję montażu do użytku w przyszłości.

RU Предупреждение

Необходимо внимательно прочитать предупреждения и инструкции по монтажу перед началом использования этого изделия. **Следует строго соблюдать правильность выполнения монтажа и/или установки этого изделия!** Неправильно выполненный монтаж и/или установка могут привести к возникновению риска получения травмы и/или повреждения экрана и/или других предметов. Vogel's рекомендует, чтобы все операции по монтажу и/или установке данного изделия выполнялись специалистом, имеющим соответствующую квалификацию. Vogel's не несет ответственности за любой причиненный ущерб и/или повреждения, вызванные неправильной установкой. Пожалуйста, обратитесь к Вашему руководству по телевизору с плоским экраном и убедитесь, что вес и размеры экрана не превышают максимально допустимые значения, указанные для этого изделия, а также что используемые крепежные болты экрана имеют соответствующую длину и диаметр. Обратите внимание, что для установки экрана Вам не потребуются весь прилагаемый монтажный набор. Набор для настенного монтажа предназначен исключительно для крепления к стенам из полнотелого кирпича или монолитного бетона, или колонн из массивной древесины. Толщина любого отделочного материала стен не должна превышать 3 мм/ 0,12 дюймов. При креплении к стенам из других материалов, таких как пустотелый кирпич, плиты ДВП или гипсокартон, проконсультируйтесь со специалистом по установке и/или обратитесь к специализированному поставщику. Сохраните эти инструкции по установке на будущее.

CZE Upozornění

Před použitím tohoto výrobku si prosím pozorně přečtete toto upozornění a pokyny k montáži. **Upozorňujeme, že se u tohoto výrobku přesně vyžaduje správná montáž a/ nebo instalace!** Existuje vážné riziko zranění a/ nebo poškození obrazovky a/ nebo jiných předmětů, pokud montáž a/ nebo instalace není provedena technicky správně. Společnost Vogel's doporučuje, aby montáž a/ nebo instalaci tohoto výrobku provedl odborník s příslušnou kvalifikací. Společnost Vogel's neponese odpovědnost za zranění a/ nebo škodu způsobenou u důsledku nesprávné instalace. Studujte prosím uživatelskou příručku ke své TV a ujistěte se, že váha a velikost obrazovky nepřesahuje maximální limity váhy a velikosti stanovené pro tento výrobek, a že montážní šrouby použité pro obrazovku jsou vhodné délky a průměru. Upozorňujeme, že pro instalaci konkrétního typu obrazovky není třeba využít veškeré montážní příslušenství, které balení obsahuje. Montážní materiál do zdi je určen výhradně k instalaci na zed z plných cihel, jednolitého betonu nebo dřevěného masivu. Povrchový materiál na zdi nesmí být tlustší než 3 mm (0,12 palců). V případě montáže na zed z jiného materiálu, jako jsou duté cihly, dřevěné desky nebo sádkokarton, se prosím poraďte s odborníkem a/ nebo dodavatelem. Tyto montážní pokyny uchovejte pro další použití.

SK Použitím

Pred použitím tohto výrobku prečítajte si prosím pozorne nasledujúce upozornenia a pokyny na montáž. **Upozorňujeme, že sa presne vyžaduje správna montáž a/ alebo inštalácia tohto výrobku!** Existuje vážne riziko zranenia a/ alebo poškodenia obrazovky a/ alebo iných predmetov, ak montáž a/ alebo inštalácia nie je urobena technicky správne. Spoločnosť Vogel's odporúča, aby montáž a/ alebo inštaláciu tohto produktu urobil odborník s príslušnou kvalifikáciou. Spoločnosť Vogel's nemože byť zodpovedná za zranenie a/ alebo škody spôsobené nesprávnou inštaláciou tohto výrobku. Prečítajte si prosím návod na použitie vášho TV prijímača s plochou obrazovkou aby ste mali poistú, že jeho hmotnosť a rozmery neprekračujú maximálne limity nosnosti a rozmerov, ktoré sú stanovené pre tento výrobok, a skrutky pre upevnenie obrazovky majú vhodnú dĺžku a priemer. Upozorňujeme, že nie všetko v balení dodané montážne príslušenstvo na obrazovku je potrebné pre montáž každej obrazovky, a že balenie nemusí obsahovať kompletné montážne príslušenstvo potrebné pre inštaláciu jednotlivých typov obrazovok. Upevňovacie príslušenstvo pre montáž na stenu dodávané v balení výrobku je určené výlučne iba pre montáž na steny z plnej plenej tehly, jednoliateho betónu alebo masivných drevených stĺpov. Omietka, alebo iný povrchový materiál na stene nesmie byť hrubší ako 3mm (0,12palca). V prípade montáže na zed z iného materiálu, napr. z dutých tehly, stolarských panelov alebo sádkokartónu, sa prosím poraďte s odborníkom a/ alebo dodávateľom. Tieto pokyny na montáž si odložte na použitie v budúcnosti.

HU Figyelmeztetés

Kérjük, hogy a termék használatá előtt olvassa el a figyelmeztetés és a szerelési utasítás. **Ne felejtse, hogy elengedhetetlen a termék a helyes felszerelés és/ vagy telepítés!** Jelentős kockázata van a sérülésnek és/ vagy a képernyő, illetve egyéb tárgyak károsodásának, ha a felszerelés és/ vagy telepítés műszakilag nem megfelelő. A Vogel's azt javasolja, hogy a terméknek felszerelését és/ vagy telepítését megfelelő képzett szakember végezze. A Vogel's nem tehető felelősé a helytelen telepítés által okozott semmilyen sérülésért és/ vagy kárért. Kérjük, olvassa el a lapos képernyőhöz mellékelt kézikönyvet, és ellenőrizze, hogy a képernyő súlya és mérete belül van-e a termékhez meghatározott legnagyobb tömeg- és mérethatáron, és hogy a képernyő rögzítéscsavarjai megfelelő hosszúságúak és átmérőjűek-e. Felhívjuk a figyelmét, hogy a képernyő felszereléséhez mellékelt tartozékok közül nem mindegyikre van szükség egy adott képernyő telepítéséhez. A mellékelt fal tartozékok kizárólag tömör téglából vagy betonból készült falra, illetve tömör faoszlopokra szerelőkör használhatók. A falat borító burkolat vastagsága nem haladhatja meg a 3 mm-t (0,12 hüvelyket). Egyéb anyagokból álló falra, például üregek téglára, fa paneleire vagy gipszkartonra szerelőkör kérjük, forduljon szerelőhöz és/ vagy szakszolgáltatóhoz. Tartsa meg ezt a szerelési utasítást, hátha a jövőben szüksége lesz rá.

TR Uyarı

Lütfen bu ürünün kullanılmadan önce uyarı ve montaj talimatlarını dikkatlice okuyun. **Bu ürün mutlaka doğru takılması ve/veya monte edilmelidir!** Teknik olarak hatalı monte edilmesi ve/veya takılması, ekranınıza veya diğer eşyalarınıza zarar verebileceği gibi, yaralanmaya da neden olabilir. Vogel'ş, bu ürünün mutlaka eğitilmiş bir teknisyen tarafından takılması ve/veya monte edilmesini tavsiye eder. Hatalı montajdan kaynaklanabilecek yaralanmalardan ve/veya hasarlardan asla Vogel'ş sorumlu tutulamaz. Lütfen düz ekranınızın kullanım kılavuzuna başvurarak ekranın ağırlığı ile ebatlarını bu ürün için izin verilen maksimum ağırlık ve ebat limitlerine uygun olduğundan ve ekran montajında kullanılan civataların uygun uzunlukta / çapta olduğundan emin olun. Birlikte verilen tüm ekran montaj aksesuarlarını ekran montajında mutlaka kullanılması gerekmektedir. Verilen duvara montaj aksesuarları sadece deliksiz tuğla, sert beton veya sert ahşap yapılarla yapılabilir montajlar için özel tasarlanmıştır. Duvarı kaplayan malzeme 3 mm 'yi (0,12 inç) geçmemelidir. Delikli tuğla, ahşap panel veya alçıpan'dan üretilmiş duvarlara monte etmeden önce lütfen tesisatçıınıza ve/veya uzman satıcıya danışın. Bu montaj talimatlarını daha sonra kullanmak için saklayın.

RO Avertisment

Citiți cu atenție advertmentul și instrucțiunile de montare înainte de a utiliza acest produs. **Rețineți că montarea și/sau instalarea corectă a acestui produs sunt strict necesare!** Există un pericol considerabil de accidente și/sau deteriorare a ecranului și/sau a altor obiecte dacă montarea și/sau instalarea sunt încorect de din punct de vedere tehnic. Vogel'ş recomandă ca montarea și/sau instalarea acestui produs să fie efectuată de un expert calificat în mod corespunzător. Vogel'ş nu își poate asuma răspunderea pentru niciun fel de accidente și/sau deteriorare produse de instalarea încorectă. Consultați manualul ecranului plat și asigurați-vă că greutatea și dimensiunea ecranului se încadrează în limitele maxime de greutate și dimensiune specificate pentru acest produs și că șuruburile de montare a ecranului utilizate au lungime și diametru corespunzătoare. Rețineți că nu toate accesoriile de montare a ecranului furnizate cu acesta sunt necesare pentru instalarea oricărui tip de ecran. Accesoriile de montare pe perete furnizate sunt destinate exclusiv pentru instalarea pe pereți din cărămidă plină, beton masiv sau coloane din lemn masiv. Orice material care acoperă perețele nu trebuie să depășească 3 mm (0,12 inch). Pentru montarea pe pereți din alte materiale, cum ar fi cărămidă cu goluri, plăci de lemn sau gips-carton, consultați instalatorul și/sau furnizorul specializat. Păstrați aceste instrucțiuni de montare pentru consultare ulterioară.

UK Попередження

Перш ніж користуватися цим продуктом, уважно прочитайте попередження та інструкції з монтування. **Пам'ятайте про необхідність жорсткого дотримання порядку монтування або встановлення цього продукту!** У разі технічно неправильного встановлення або монтування існує значний ризик травмування або пошкодження вашого екрана та інших предметів. Компанія Vogel'ş рекомендує залучити до встановлення або монтування цього продукту належним чином кваліфікованого спеціаліста. Компанія Vogel'ş не несе відповідальності за будь-які травми або пошкодження, завдані внаслідок неправильного встановлення.

Будь-ласка, зверніться до посібника з експлуатації свого плоского екрана та перевіряйтеся у тому, що вага та розміри екрана знаходяться у допустимих межах для цього продукту, а також у тому, що монтажні болти, що застосовуються з екраном, мають належну довжину та діаметр. Пам'ятайте про те, що усе приладдя для монтування екрана, що надається, є необхідним для встановлення одного екрана. Приладдя для настінного монтування, що надається, призначене виключно для встановлення на стіні з суцільної цегли, монолітного бетону або на колоні з масивної деревини. Товщина матеріалу, що покриває стіну, не повинна перевищувати 3 мм (0,12 дюйма). Щодо монтування на стіни, ваштовані з іншого матеріалу, такого як порожниста цегла, дерев'яні панелі або гіпсокартон, будь-ласка, звертайтеся до свого установника або спеціалізованого постачальника. Зберігайте ці інструкції з монтажу для використання в майбутньому.

BG Предупреждение

Моля, прочетете внимателно предупреждения и инструкции за монтаж, преди да използвате продукта. **Имайте предвид, че правилният монтаж и/или съгласяване на този продукт са задължителни!** Съществува значителен риск от нараняване и/или повреда на екрана и/или други обекти, ако монтажът и/или съгласяването са технически неправилни. Vogel'ş препоръчва монтажът и/или съгласяването на този продукт да се извършват от квалифициран специалист. Vogel'ş не носи отговорност за всяко нараняване и/или повреда, причинени от неправилен монтаж. Моля, проверете в ръководството на вашия телевизор/монитор с плосък екран и се уверете, че телото и размерът на екрана са в рамките на максималните ограничения за телото и размер, указани за този продукт, и че използваните болтове за монтаж на екрана са с подходяща дължина и диаметър. Имайте предвид, че не всички предоставени аксесоари за монтаж на екрани са необходими при монтажа на всеки един екран. Предоставените аксесоари за монтаж на стена са предназначени единствено за монтаж на солидни стени, направени от тухли, бетон или солидни дървени колони. Материалът, който покрива стената, не трябва да надвишава 3 mm (0,12 инча). За монтаж на стени, направени от други материали, например кухи тухли, дървени панели или гипскартон, консултирайте се с доставчика и/или лицето, което монтира продукта. Позете тези инструкции за монтаж за бъдеща справка.

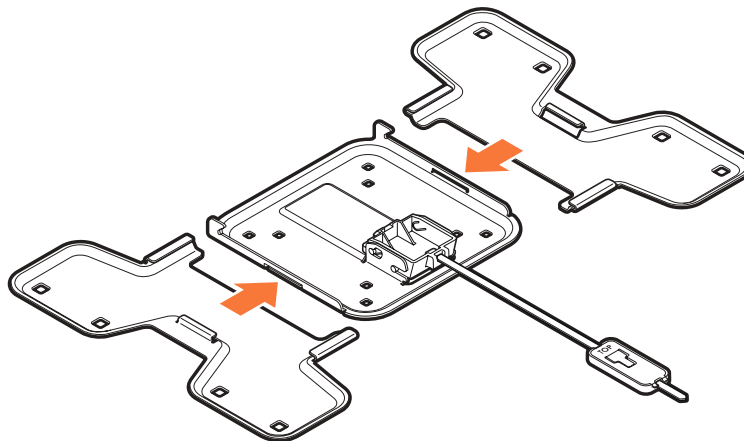
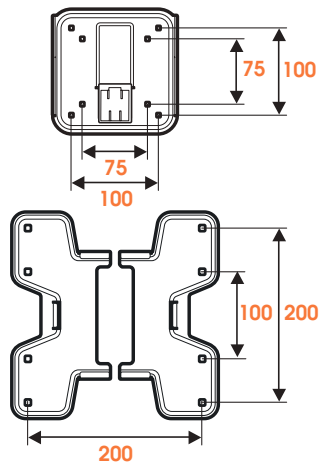
ZH 警告

请在使用该产品前认真阅读警告和装配说明。 **请注意，必须严格按照正确的方法进行产品装配和/或安装！** 如果装配和/或安装出现技术错误，可能对您屏幕和/或其它部件造成实质性损坏和/或损毁。Vogel'ş 的建议由具备适当资格的技师来进行此产品的装配和/或安装。由于错误安装而引起的产品损坏或损毁，Vogel'ş 概不负责。请参考手册，确保您的纯屏屏幕的重量和大小在此产品指定的最大重量和尺寸限制的范围内，并确保安装屏幕的螺栓具有适当的长度和直径。请注意，并非每一屏幕的安装都必须使用所提供的全部屏幕安装配件。所提供的墙壁安装配件只能用于安装在实心砖、实心混凝土或实木龙骨的墙面上。覆盖在墙上的任何材料都不得超过 3 毫米/0.12 英寸。对于在其它材料墙面上的安装，如空心砖、木板或石膏板墙面，请咨询您的安装师和/或专业供应商。保存好这些安装说明，以供将来参考。

JA 警告

本製品を使用する前に、警告および取り付け説明書をよくお読みください。 **本製品は、必ず正しい取り付けおよび設置を行ってください。** 取り付けおよび設置が技術的に誤っている場合、怪我やご使用のスクリーンおよびその他のオブジェクトに損傷が発生する相当のリスクがあります。Vogel'ş は、本製品の取り付けおよび設置を適切な資格を持つ専門家が行うことを推奨しています。Vogel'ş は、不適切な設置によって発生した怪我や損傷に対して一切責任を負いません。フラットスクリーンのマニュアルを読み、スクリーンの重量およびサイズが本製品に記載されている最大重量およびサイズ制限以下であること、および使用したスクリーン取り付けボルトが適切な長さおよび直径であることを確認してください。いずれかのスクリーンを設置する際、同梱されているすべてのスクリーン取り付けアクセサリが必要となることはありません。同梱の壁付アクセサリは、固形レンガ、固形コンクリート、または固形木柱でできた壁に設置するためのものです。壁を覆っている素材は、3mm/0.12インチを超えてはいけません。中空レンガ、木製パネルまたは石膏ボードなどの他の素材でできている壁に取り付ける場合、設置業者または専門プライヤーにご相談ください。後で参照するために、この取り付け手順を保持しておいてください。

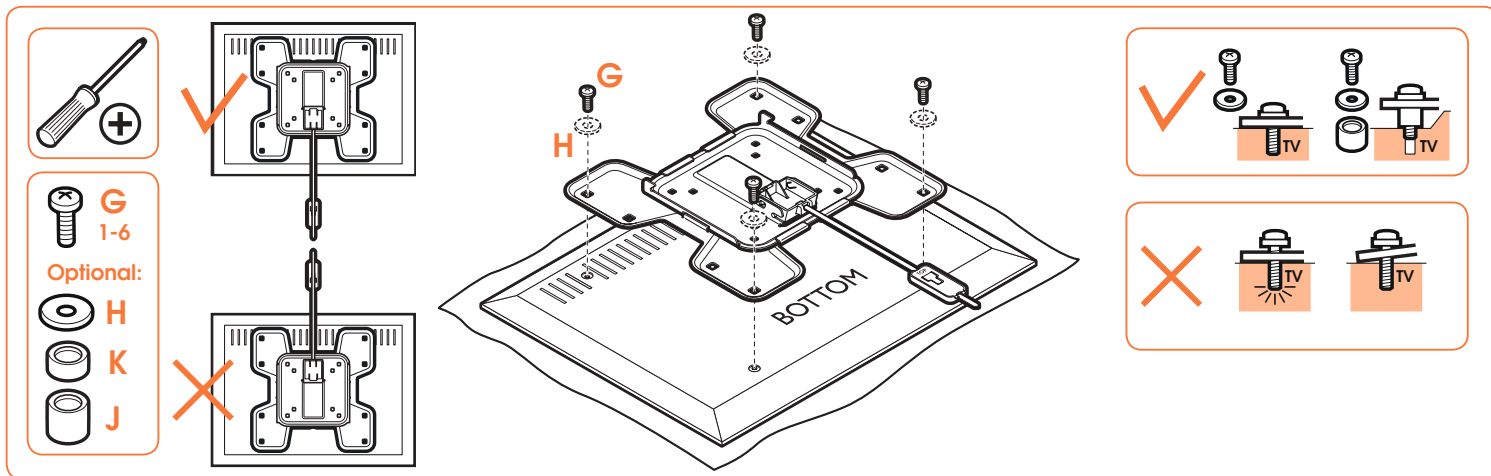
Vogel'ş Holding BV 2015[©] All rights reserved
www.vogels.com



1 Check the mounting holes on the screen and, if necessary, mount the strips (C) onto the adapter (B).

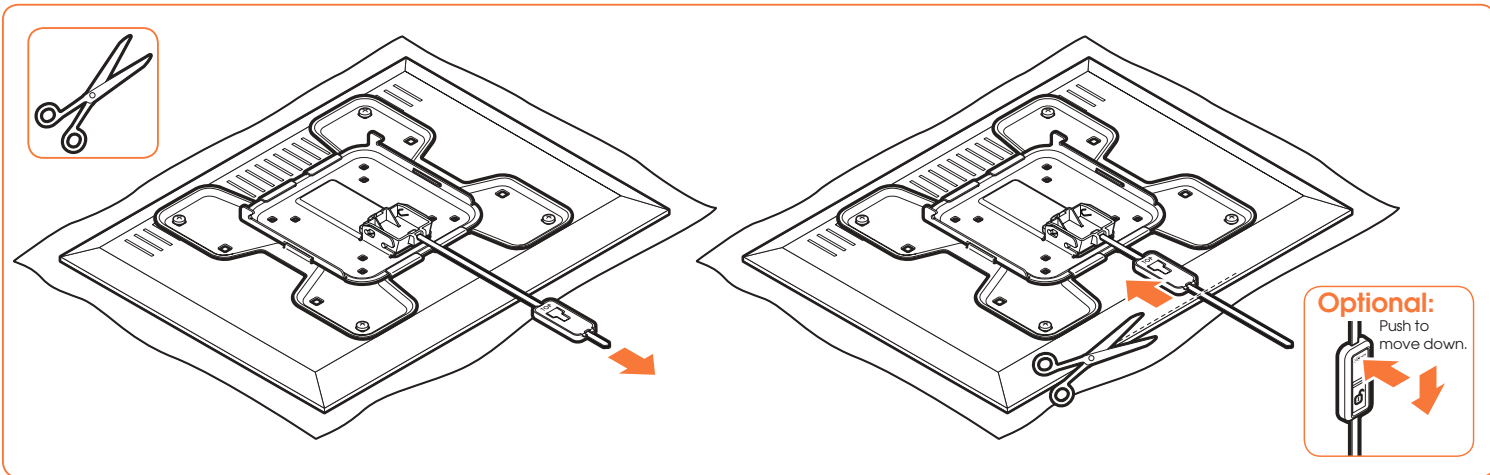
- DE - Suchen Sie die Befestigungslöcher am Bildschirm und bringen Sie, falls nötig, die Schienen (C) am Adapter (B) an.
- FR - Vérifiez les orifices de montage sur l'écran et montez si nécessaire les languettes (C) sur l'adaptateur (B).
- NL - Controleer de bevestigingsgaten in het scherm en monteer, indien nodig, de strips (C) op de adapter (B).
- ES - Compruebe los orificios de montaje de la pantalla y, si es necesario, coloque las tiras (C) en el adaptador (B).
- IT - Controllare i fori di fissaggio sullo schermo e, se necessario, montare le staffe (C) sull'adattatore (B).
- PT - Verifique os orifícios de montagem no ecrã e, se necessário, monte as tiras (C) no adaptador (B).
- EL - Ελέγξτε τις οπές στερέωσης επάνω στην οθόνη και - εάν είναι απαραίτητο - τοποθετήστε τις λωρίδες (C) επάνω στον αντάπτορα (B).
- SV - Kontrollera monteringshålarna på skärmen och montera, om nödvändigt, skenor (C) på adaptern (B).
- PL - Sprawdź otwory montażowe znajdujące się na odbiorniku i jeśli to konieczne, zamocuj na łączniku (B) paski (C).
- RU - Проверьте крепежные отверстия на экране и, если необходимо, установите консольные планки (C) на адаптер (B).

- CS - Zkontrolujte montážní otvory na obrazovce a – pokud jsou potřeba – namontujte lišty (C) na adaptér (B).
- SK - Zistite polohu montážnych otvorov na obrazovke a v prípade potreby namontujte pásy (C) na adaptér (B).
- HU - Ellenőrizze a képernyőn található rögzítőfuratokot és – ha szükséges – szerelje a tartólemezeket (C) az adapterre (B).
- TR - Ekrandaki montaj deliklerini kontrol edin ve gerekiyorsa şeritleri (C) adaptöre (B) monte edin.
- RO - Verificați orificiile de montare de pe ecran și, dacă este necesar, montați benzile (C) pe piesa de legătură (B).
- UK - Перевірте кріпильні отвори на екрані та, якщо необхідно, встановіть планки (C) на адаптер (B).
- BG - Проверете монтажните отвори на екрана и, ако е необходимо, монтирайте лентите (C) в адаптера (B).
- JA - スクリーンの取り付け孔を確認し、必要に応じてストリップ (C) をアダプター (B) に取り付ける。
- ZH - 检查屏幕上的安装孔, 如有必要, 将嵌条 (C) 安装在转接器 (B) 上。



2 Mount the strips (C) and/or the adapter (B) onto the screen.

- DE - Befestigen Sie die Schienen (C) und/oder den Adapter (B) am Bildschirm.
 FR - Montez les languettes (C) et/ou l'adaptateur (B) sur l'écran.
 NL - Monteer de strips (C) en/of de adapter (B) op het scherm.
 ES - Coloque las tiras (C) y/o el adaptador (B) en la pantalla.
 IT - Montare le staffe (C) e/o l'adattatore (B) sullo schermo.
 PT - Monte as tiras (C) e/ou o adaptador (B) no ecrã.
 EL - Τοποθετήστε τις λωρίδες (C) και/ή τον αντάπτορα (B) επάνω στην οθόνη.
 SV - Montera skenorerna (C) och/eller adaptern (B) på skärmen.
 PL - Przymocuj paski (C) i/lub łącznik (B) do odbiornika.
 RU - Установите консольные планки (C) и/или адаптер (B) на экран.
 CS - Namontujte lišty (C) a/nebo adaptér (B) na obrazovku.
 SK - Namontujte pásky (C) a/alebo adaptér (B) na obrazovku.
 HU - Csavarozza a tartólemezeket (C) és/vagy az adaptert (B) a képernyőre.
 TR - Şeritleri (C) ve/veya adaptörünü (B) ekrana monte edin.
 RO - Montați benzile (C) și/sau piesa de legătură (B) pe ecran.
 UK - Встановіть планки (C) та/або адаптер (B) на екран.
 BG - Монтирайте лентите (C) и/или адаптера (B) на екрана.
 JA - ストリップ (C) またはアダプター (B) をスクリーンに取り付ける。
 ZH - 将嵌条 (A) 和/或转接器 (C) 安装在屏幕上。

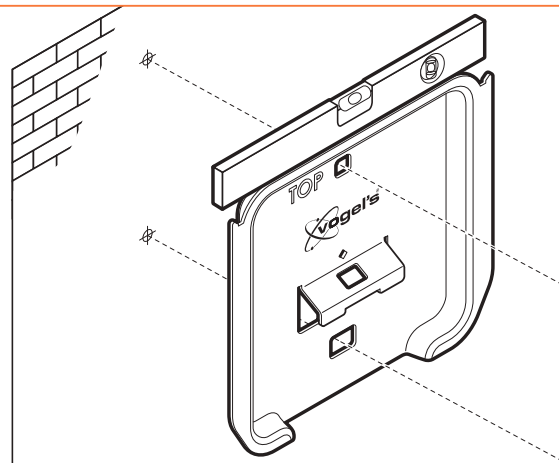
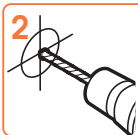


2 Pull the release strip down.

- DE - Ziehen Sie das Befestigungsband nach unten.
 FR - Tirez la languette de libération.
 NL - Trek de deblokkeringstrip naar beneden.
 ES - Tire de la correa hacia abajo.
 IT - Tirare verso il basso la linguetta di sblocco.
 PT - Puxe a tira de libertação para baixo.
 EL - Τραβήξτε τη λωρίδα απελευθέρωσης προς τα κάτω.
 SV - Dra ned utfösningskenan.
 PL - Pociągnij pasek zwalniający w dół.
 RU - Потяните вниз разжимную планку.
 CZE - Zatáhněte za uvolňovací pásek.
 SK - Potiahnite uvoľňovací pásek nadol.
 HU - Húzza lefelé a kioldó szalagot.
 TR - Serbest bırakma şeridini aşağıya çekin.
 RO - Trageți banda de deblocare în jos.
 UK - Потягніть випускну пластину вниз.
 BG - Издърпайте надолу освобождаващата лента.
 JA - リリース ストリップを引き下ろす。
 ZH - 下拉释放条。

3 Place the release block (D) just behind the TV. Cut the release strip to the correct length.

- DE - Stellen Sie den Befestigungsblock (D) direkt hinter das Fernsehgerät. Schneiden Sie das Befestigungsband auf die richtige Länge ab.
 FR - Placez le bloc de libération (D) juste sous le téléviseur. Coupez la languette de libération à la bonne longueur.
 NL - Plaats het deblokkeringblok (D) net achter de tv. Knip de deblokkeringstrip op de juiste lengte af.
 ES - Coloque el bloque de fijación (D) justo detrás del televisor. Corte la correa a la longitud adecuada.
 IT - Posizionare il blocco di rilascio (D) appena dietro la TV. Tagliare la linguetta di sblocco alla lunghezza corretta.
 PT - Coloque o bloqueador de libertação (D) por trás da televisão. Corte a tira de libertação no comprimento correto.
 EL - Τοποθετήστε το μπλοκ απελευθέρωσης (D) ακριβώς πίσω από την τηλεόραση. Κόψτε τη λωρίδα απελευθέρωσης στο σωστό μήκος.
 PL - Umieść blok zwalniający (D) za odbiornikiem. Przytnij pasek zwalniający do prawidłowej długości.
 RU - Расположите размыкающее устройство (C) непосредственно за телевизором. Отрежьте разжимную планку нужной длины.
 CZE - Uvolňovací bloček (D) umístěte přímo za televizor. Zastříhnete uvolňovací pásek na správnou délku.
 SK - Umiestnite uvoľňovací blok (D) tesne za televízor. Orežte uvoľňovací pásik na správnu dĺžku.
 HU - Helyezze a kioldó elemet (D) közvetlenül a TV mögé. Vágja le a kioldó szalagot a helyes méretre.
 TR - Serbest bırakma bloğunu (D) TV'nin hemen arkasına yerleştirin. Serbest bırakma şeridini doğru uzunlukta kesin.
 RO - Puneți elementul de deblocare (D) chiar în spatele televizorului. Taiți banda de deblocare la lungimea adecvată.
 UK - Вирівняйте випускний блок (D) з нижнім краєм телевізора. Відріжте випускну пластину необхідної довжини.
 BG - Поставете блокиращия механизъм (D) точно зад телевизора. Отрежете освобождаващата лента на правилната дължина.
 JA - リリース ブロック(D)をテレビのすぐ裏に取り付ける。リリース ストリップを正しい長さにカットする。
 ZH - 将释放块 (D) 置于电视机正后方。剪取合适长度的释放条。



5 Drill the holes.

DE - Bohren Sie die Löcher.

FR - Forez les trous.

NL - Boor de gaten.

ES - Perfore los agujeros.

IT - Eseguire i fori con un trapano.

PT - Abra os orifícios.

EL - Ανοίξτε τις τρύπες.

SV - Borra hålen.

PL - Wywierćić otwory montażowe.

RU - Просверлить отверстия.

CZE - Vyvrtejte díry.

SK - Vyvrtajte diery.

HU - Fúrja ki a lyukakat.

TR - Delik açın.

RO - Dați găurile.

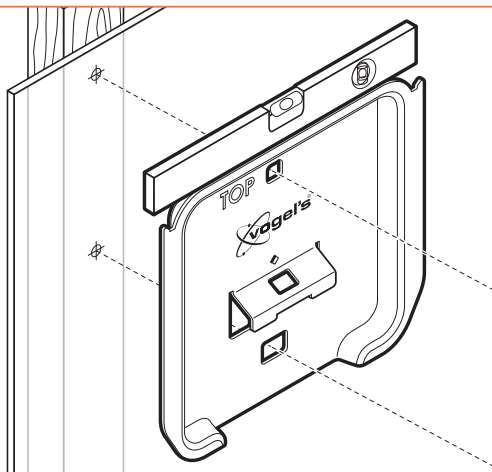
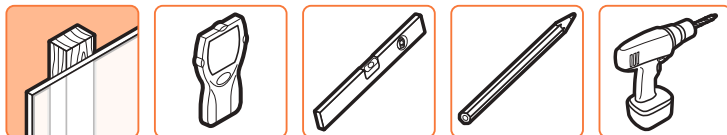
UK - Висвердлите отвори.

BG - Пробийте отворите.

JA - 穴を開ける。

ZH - 拧紧螺栓。

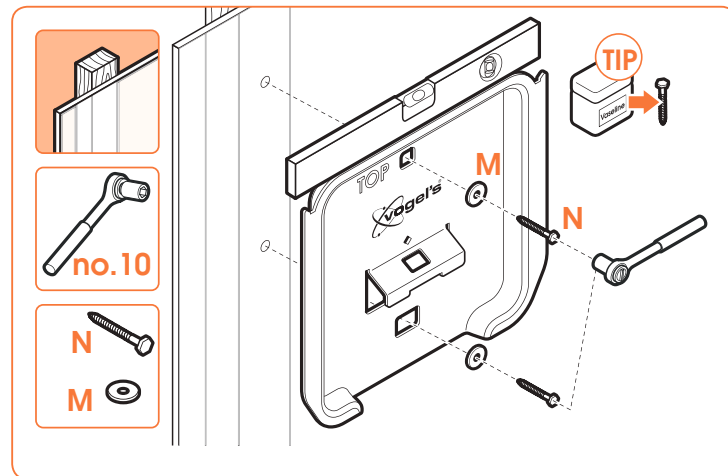
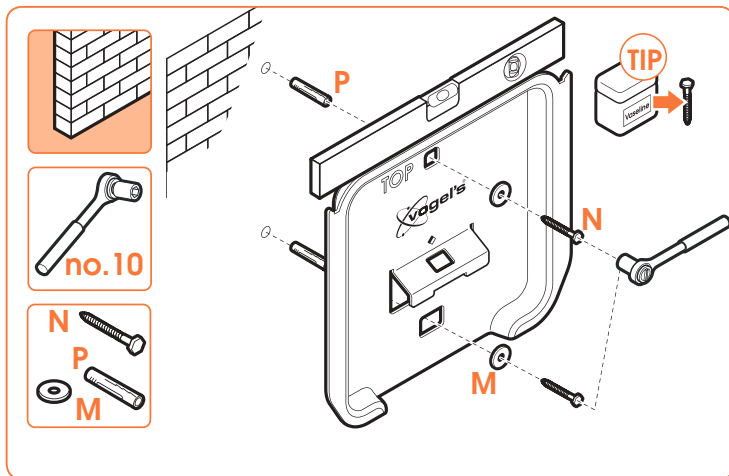




5 Drill the holes.

- DE - Bohren Sie die Löcher.
- FR - Forez les trous.
- NL - Boor de gaten.
- ES - Perfore los agujeros.
- IT - Eseguire i fori con un trapano.
- PT - Abra os orifícios.
- EL - Αναίξτε τις τρύπες.
- SV - Borra hålen.
- PL - Wywiercić otwory montażowe.
- RU - Просверлить отверстия.
- CZE - Vyvrtejte díry.
- SK - Vyvŕtajte diery.
- HU - Fúrja ki a lyukakat.
- TR - Delik açın.
- RO - Dați găurile.
- UK - Висвердлите отвори.
- BG - Пробийте отворите.
- JA - 穴を開ける。
- ZH - 拧紧螺栓。



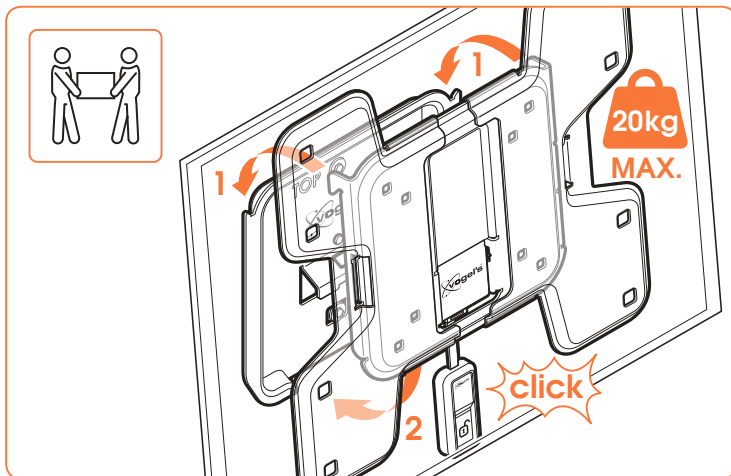


6 Screw the wall mount (A) onto the wall.

- DE - Schrauben Sie den Wandhalter (A) an die Wand.
 FR - Vissez le support mural (A) sur le mur.
 NL - Schroef de wandsteun (A) op de muur.
 ES - Atomille el soporte de pared (A) a la pared.
 IT - Avvitare la piastra (A) alla parete.
 PT - Aparafuse o suporte de parede (A) à parede.
 EL - Βιδώστε την επιτοιχία βάση (A) επάνω στον τοίχο.
 SV - Skruva fast väggfästet (A) på väggen.
 PL - Przykręć uchwyt ścienny (A) do ściany.
 RU - Прикрутите настенный кронштейн (A) к стене.
 CZE - Nástěnnou jednotku (A) namontujte na stěnu.
 SK - Nástennú montáž (A) priskrutkujte na stenu.
 HU - Csavarozza a fali tartót (A) a falra.
 TR - Duvar ayaklığına (A) duvara vidalayın.
 RO - Înșurubați suportul de perete (A) pe perete.
 UK - Пригвинтіть настінний кронштейн (A) до стіни.
 BG - Завийте с винтове стойката за стена (A) върху стената.
 JA - ウォール マウント (A) を壁にネジ止める。
 ZH - 用螺栓将壁挂架 (A) 安装到墙上。

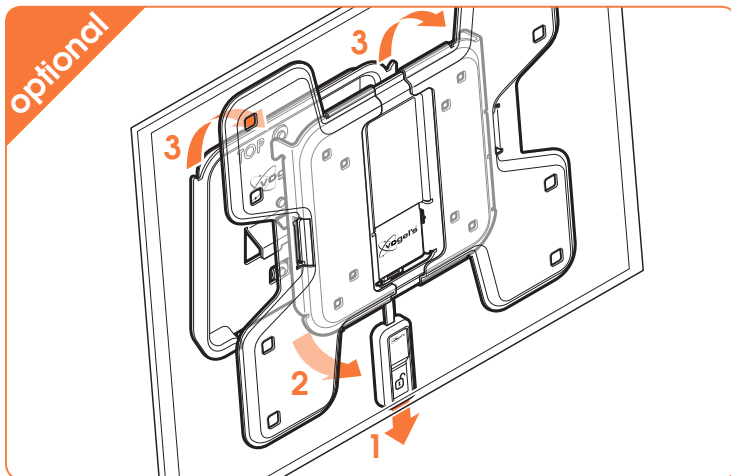
TIP!

Use grease or vaseline to lubricate the screws to make them move more smoothly.



7 Place the screen onto the wall mount (A).

- DE - Stellen Sie den Bildschirm auf den Wandhalter (A).
- FR - Placez l'écran sur le support mural (A).
- NL - Plaats het scherm op de wandsteun (A).
- ES - Coloque la pantalla en el soporte de pared (A).
- IT - Installare lo schermo nella piastra a parete (A).
- PT - Coloque o ecrã no suporte de parede (A).
- EL - Τοποθετήστε την οθόνη επάνω στην επιτοίχιη βάση (A).
- SV - Placera skärmen på väggfästet (A).
- PL - Umieść odbiornik na uchwyście ściennym (A).
- RU - Разместите экран на настенном кронштейне (A).
- CZE - Obrazovku nasadíte na nástěnnou jednotku (A).
- SK - Obrazovku pripevnite na nástennú montáž (A).
- HU - Helyezze a képernyőt a fal tartóra (A).
- TR - Ekranı duvar ayaklığına (A) vidalayın.
- RO - Puneți ecranul pe suportul de perete (A).
- UK - Встановіть екран на настінний кронштейн (A).
- BG - Поставете екрана върху стойката за стена (A).
- JA - スクリーンをウォール マウント (A) に取り付ける。
- ZH - 将屏幕放到壁挂架 (A) 上。



• Pull the release strip to remove the screen.

- DE - Ziehen Sie am Befestigungsband, um den Bildschirm zu entfernen.
- FR - Tirez la languette de libération pour déposer l'écran.
- NL - Trek aan de deblokkeringsstrip als u het scherm wilt verwijderen.
- ES - Tire de la correa para quitar la pantalla.
- IT - Tirare la linguetta di sblocco per togliere lo schermo.
- PT - Puxe a tira de libertação para remover o ecrã.
- EL - Τραβήξτε τη λωρίδα απελευθέρωσης για να αφαιρέσετε την οθόνη.
- SV - Dra i utlösningsskenan för att ta bort skärmen.
- PL - Pociągnij pasek zwalniający, aby zdjąć odbiornik.
- RU - Потяните разжимную планку, чтобы снять экран.
- CZE - Zatáhněte uvolňovací pásek, abyste sejmuli obrazovku.
- SK - Ak chcete odstrániť obrazovku, potiahnite uvoľňovací pásik.
- HU - Húzza meg a kioldó szalagot, hogy eltávolítsa a képernyőt.
- TR - Ekranı çıkarmak için serbest bırakma şeridini çekin.
- RO - Trageți banda de deblocare pentru a îndepărta ecranul.
- UK - Потягніть за випускну пластину, щоб зняти екран.
- BG - Издърпайте освобождаващата лента, за да свалите екрана.
- JA - リリース ストリップを引いてスクリーンを外す。
- ZH - 拉动释放条以移除屏幕。

EN Guarantee terms and conditions

Congratulations on the purchase of this Vogel's product! The product you now have in your possession is made of durable materials and is based on a design, every detail of which has been meticulously thought-out. That is why Vogel's gives you a lifelong guarantee for defects in materials or manufacturing.

- Vogel's guarantees that if during the guarantee period of a product, faults arise due to defects in manufacturing and/or materials, it will, at its discretion, repair or if necessary replace the product, free of charge. A guarantee for normal wear and tear is hereby expressly excluded.
- If the guarantee is invoked, the product should be sent to Vogel's together with the original purchase document (invoice, sales slip or cash receipt). The purchase document should clearly show the name of the supplier and the date of purchase.
- Vogel's guarantee shall lapse in the following cases:
 - If the product has not been drilled, installed and used in accordance with the Instructions for Use;
 - If the product has been altered or repaired by someone a party other than Vogel's;
 - If a fault arises due to external causes (outside the product) such as for example lighting, water nuisance, fire, soot, exposure to extreme temperatures, weather conditions, solvents or acids, wrong use or negligence;
 - If the product is used for different equipment than is mentioned on or in the packing.

VOGEL'S PRODUCTS BV, HONDSRUGLAAN 93, 5628 DB EINDHOVEN, THE NETHERLANDS

DE Garantiebedingungen

Herzlichen Glückwunsch zum Kauf dieses Vogel's-Produkts! Sie sind jetzt im Besitz eines Produkts, das nach einem bis ins letzte Detail durchdachten Entwurf aus langlebigen Materialien gefertigt wurde. Deshalb gewährt Vogel's lebenslange Garantie auf Material- oder Herstellungsfehler.

- Vogel's garantiert: Treten innerhalb der Garantiefrist des Produkts Mängel auf, welche die Folge von Material- und/oder Herstellungsfehlern sind, wird Vogel's das Produkt nach eigenem Ermessen entweder kostenlos reparieren oder im Bedarfsfall ersetzen. Diese Garantie gilt ausdrücklich nicht für normalen Verschleiß.
- Um einen Anspruch auf Garantie geltend zu machen, muss das Produkt an Vogel's eingesandt werden, wobei der Original-Kaufbeleg (Rechnung, Kassenbono oder Quittung) beizufügen ist. Aus dem Kaufbeleg müssen der Name des Fachhändlers und das Kaufdatum klar ersichtlich sein.
- Die Garantie von Vogel's erlischt in folgenden Fällen:
 - wenn das Produkt nicht nach der Gebrauchsanleitung gebohrt, montiert und verwendet wird;
 - wenn am Produkt von anderen als Vogel's Änderungen vorgenommen oder Reparaturen ausgeführt werden;
 - wenn ein Mangel die Folge äußerer (d.h. außerhalb des Produkts liegender) Ursachen ist, wie zum Beispiel Blitzschlag, Wasserschäden, Feuer, Kratzer, Aussetzen an extreme Temperaturen, Witterungsverhältnisse, Lösungsmittel oder Säuren, unsachgemäße Verwendung oder Fahrlässigkeit;
 - wenn das Produkt für andere Geräte als auf der Verpackung angegeben sind, verwendet wird.

VOGEL'S PRODUCTS BV, HONDSRUGLAAN 93, 5628 DB EINDHOVEN, NIEDERLANDE

FR Modalités et conditions de la garantie

Nous vous félicitons pour l'achat de ce produit Vogel's ! Vous venez d'acquies un produit réalisé à partir de matériaux durables et d'une conception ingénieuse jusque dans les moindres détails. Vogel's est ainsi en mesure de proposer une garantie à vie contre les défauts de matériaux et de fabrication.

- Vogel's garantit que, si le produit présente - pendant la période de garantie - un problème consécutif à des défauts de matériaux et/ou de fabrication, le produit sera gratuitement réparé ou remplacé (à l'appréciation de Vogel's). L'usure normale est expressément exclue de la garantie.
- S'il est fait appel à la garantie, le produit doit être remis à Vogel's avec présentation de la preuve d'achat originale (facture, ticket de caisse ou quittance). La preuve d'achat doit clairement mentionner le nom du fournisseur et la date d'achat.

3 La garantie de Vogel's prend fin dans les cas suivants:

- si le produit n'est pas foré, assemblé et utilisé conformément aux instructions du mode d'emploi;
- si le produit a subi des modifications ou des réparations par des tiers autres que Vogel's;
- si le problème est la conséquence de facteurs externes (extérieurs au produit) tels que foudre, dégâts des eaux, incendie, éraflures, exposition à des températures extrêmes, intempéries, solvants ou acides, mauvaise utilisation ou négligence;
- si le produit est utilisé pour des appareils autres que ceux spécifiés sur ou à l'intérieur de l'emballage.

VOGEL'S PRODUCTS BV, HONDSRUGLAAN 93, 5628 DB EINDHOVEN, PAYS-BAS

NL Garantiebepalingen en voorwaarden

Gefeliciteerd met de aankoop van dit Vogel's product! U heeft nu een product in uw bezit, dat is gemaakt van duurzame materialen op basis van een tot in detail doordacht ontwerp. Daarom staat Vogel's, via een levenslange garantie, in voor eventuele gebreken in materialen of fabricage.

- Vogel's garandeert, dat indien gedurende de garantieperiode van het product gebreken optreden, die het gevolg zijn van materiaal- en/of fabricagefouten, het product ter beoordeling aan Vogel's kosteloos wordt hersteld of zonnig vervangen. De garantie geldt uitsluitend niet voor normaal voorkomende slijtage.
- Indien op de garantie een beroep wordt gedaan, dient het product aan Vogel's te worden aangeboden onder overlegging van de originele aankoopbono (factuur, kassabonno of kwitantie). Uit de aankoopbono dienen duidelijk de naam van de leverancier en de aankoopdatum te blijken.
- De Vogel's garantie vervalt:
 - indien het product niet volgens de gebruiksaanwijzing is geboord, gemonteerd en gebruikt;
 - indien aan het product door anderen dan Vogel's veranderingen zijn aangebracht of reparaties zijn uitgevoerd;
 - indien een gebrek het gevolg is van externe (buiten het product gelegen) oorzaken zoals bijvoorbeeld blikseminslag, wateroverlast, brand, krassen, blootstelling aan extreme temperaturen, weersomstandigheden, oplosmiddelen of zuren, verkeerd gebruik of onachtzaamheid;
 - indien het product wordt gebruikt voor andere apparatuur dan is vermeld op of in de verpakking.

VOGEL'S PRODUCTS BV, HONDSRUGLAAN 93, 5628 DB EINDHOVEN, NEDERLAND

ES Términos y condiciones de garantía

¡Felicidades por su compra de este producto Vogel's! Ahora tiene en su poder un producto fabricado con materiales resistentes, basado en un diseño muy bien meditado. Por ello, Vogel's responde de los posibles defectos de material o fabricación con una garantía de por vida.

- Vogel's garantiza que, si se observan fallos durante el periodo de garantía del producto como consecuencia de defectos de material o fabricación, reparará o, si fuese necesario, sustituirá el producto sin coste alguno, después de haberlo evaluado. La garantía no cubre en ningún caso el desgaste normal.
- Si se presenta alguna reclamación en garantía, se deberá entregar el producto a Vogel's junto con el justificante de compra original (factura, ticket de caja o recibo). En el justificante de compra, deberá poder leerse claramente el nombre del distribuidor y la fecha de compra.
- La garantía de Vogel's pierde su validez en los siguientes casos:
 - si el producto no se perfora, monta y utiliza según las instrucciones
 - si una persona ajena a Vogel's realiza cambios o reparaciones en el producto
 - si un fallo se debe a causas externas (ajenas al producto), como por ejemplo, la caída de un rayo, agua, fuego, arañazos, someterse a temperaturas extremas, condiciones climatológicas, disolventes o ácidos, uso incorrecto o descuidado
 - si el producto se utiliza para aparatos distintos a los indicados en el embalaje

VOGEL'S PRODUCTS BV, HONDSRUGLAAN 93, 5628 DB EINDHOVEN, PAÍSES BAJOS

IT Termini e condizioni di garanzia

Congratulazioni per l'acquisto di un prodotto Vogel's! Si tratta di un prodotto fatto da materiali costosi, con una progettazione pensata fin nei minimi dettagli. Ecco perché Vogel's, offrendo una garanzia a vita, si fa carico di eventuali difetti di materiali o di fabbricazione.

- Vogel's garantisce che, nel caso in cui durante il periodo di garanzia del prodotto dovessero verificarsi dei difetti di materiale e/o fabbricazione, il prodotto stesso verrà riparato o, se necessario, sostituito gratuitamente da Vogel's. La garanzia non sarà ovviamente valida in presenza di una naturale usura.
- In caso di ricorso alla garanzia, il prodotto deve essere consegnato a Vogel's accompagnato dalla prova di acquisto originale (fattura, scontrino di cassa o ricevuta). La prova di acquisto deve riportare chiaramente il nome del fornitore e la data di acquisto.
- La garanzia Vogel's non sarà valida nei seguenti casi:
 - se il prodotto non è stato forato, montato e utilizzato attenendosi alle istruzioni d'uso;
 - se al prodotto sono state apportate delle modifiche o eseguite delle riparazioni da parte di personale che non sia Vogel's;
 - se il difetto è conseguenza di cause esterne al prodotto quali, per esempio, fulmine, allagamento, incendio, graffi, esposizione a temperature estreme, condizioni atmosferiche, solventi o acidi, uso scorretto o disattenzione;
 - se il prodotto è stato utilizzato per altre apparecchiature che non siano quelle riportate all'esterno o all'interno dell'imballo.

VOGEL'S PRODUCTS BV, HONDSRUGLAAN 93, 5628 DB EINDHOVEN, NEDERLAND

PT Termos e condições de garantia

Felicitemo-lo pela aquisição deste produto da Vogel's! Tem agora na sua posse um produto concebido a partir de materiais de elevada durabilidade e cuja criação levou em consideração todos os pormenores importantes.

É essa a razão pela qual a Vogel's, através de uma garantia permanente, se encontra na vanguarda de utilização de materiais e respectiva fabricação.

- A Vogel's garante que, se durante o período de garantia de um produto, ocorrer uma avaria devido a defeitos de fabrico e/ou de materiais, este será, às custas da empresa, reparado ou se necessário substituído, sem quaisquer custos. A garantia não se aplica ao uso e desgaste por utilização.
- No caso de exercer o direito de garantia, o produto deverá ser enviado para a Vogel's juntamente com o documento de compra original (factura, nota de venda ou talão de compra). O documento de compra deverá apresentar de forma clara o nome do fornecedor e a data de compra.
- A garantia da Vogel's fica sem efeito nos seguintes casos:
 - Se o produto não for instalado e utilizado de acordo com as instruções de utilização;
 - Se o produto tiver sido alterado ou reparado por uma pessoa exterior à Vogel's;
 - Se a avaria tiver sido provocada por causas externas (fora do produto) como, por exemplo, relâmpagos, inundações, incêndio, riscos, exposição a temperaturas elevadas, condições climatéricas, solventes ou ácidos, utilização incorrecta ou negligência;
 - Se o produto for utilizado para equipamento diferente do mencionado no produto ou na embalagem.

VOGEL'S PRODUCTS BV, HONDSRUGLAAN 93, 5628 DB EINDHOVEN, NEDERLAND

EL Όροι και προϋποθέσεις εγγύησης

Συμφωνούμε για την αγορά αυτού του προϊόντος της Vogel's! Το προϊόν το οποίο έχετε αποκτήσει, είναι κατασκευασμένο από ανθεκτικά υλικά και ο σχεδιασμός του είναι προσαρμοσμένος σε κάθε του λειτουργία. Γι' αυτό η Vogel σας παρέχει εγγύηση επί όρου ζωής για στέλες στα υλικά ή την κατασκευή.

1 Η Vogel εγγυάται ότι εάν κατά το διάστημα εγγύησης ενός προϊόντος, εντοπιστούν βλάβες λόγω στέλες στην κατασκευή και/ή τα υλικά, θα παροίσει - κατά την κρίση της - σε ετιπιακή ή, αν χρειαστεί, αντικατάσταση του προϊόντος χωρίς επιβάρυνση του πελάτη. Με την παρούσα δηλώνει αποκλείεται εγγύηση για φυσιολογική φθορά.

2 Σε περίπτωση απώλειας στα πλαίσια της εγγύησης, το προϊόν θα πρέπει να αποσταλεί στην Vogel's μαζί με το πρωτότυπο παραστατικό αγοράς (πρωτόληγο ή αποδείξη πώλησης). Το παραστατικό αγοράς θα πρέπει να αναφέρεται με σαφήνεια το όνομα του προμηθευτή και την ημερομηνία αγοράς.

3 Η εγγύηση της Vogel's καθίσταται άκυρη στις παρακάτω περιπτώσεις:

- Εάν το προϊόν δεν έχει τριμηθεί, τοποθετηθεί και χρησιμοποιηθεί σύμφωνα με το τις οδηγίες χρήσης του.
- Εάν το προϊόν έχει υποστεί μετατροπή ή επισκευή από τρίτους πέραν της ίδιας της Vogel's.
- Εάν σημειωθεί βλάβη λόγω εξωτερικών αιτιών (εκτός του προϊόντος) όπως για παράδειγμα κρατούν, πλημμύρες, πυρκαγιάς, υγρασιασμού, έκθεσης σε ακραίες θερμοκρασίες, καιρικές συνθήκες, διαλυτικά ή οξεία, ή λόγω εσφαλμένης χρήσης ή αμελείας.
- Εάν το προϊόν χρησιμοποιείται για άλλου είδους εξοπλισμό από αυτόν που αναφέρεται επί της ενός της συσκευασίας.

VOGEL'S PRODUCTS BV, HONDSRUGLAAN 93, 5628 DB EINDHOVEN, OLMANDE

SV Garantivillkor

Grattis till din Vogel's produkt! Ni har skaffat en produkt som är tillverkad av hållfasta material och med en i detalj genomtänkt design. Därför kan Vogel's erbjuda livslång garanti på produktkonstruktion och alla tillverkningsmaterial.

1 Under garantiperioden ska Vogel's vid eget gottfinnande utan kostnad ersätta eller reparera produkten om defekt skulle uppstå i material eller vid en brist i tillverkningen. Garantin gäller uttryckligen inte för vad som kan betraktas som normalt slitage.

2 Vid ett återopande av garantin ska produkten skickas till Vogel's tillsammans med inköpskvittot (originalfaktura eller -kassakvitt), Återförslärens namn och inköpsdatum ska vara tydligt avläsbart på inköpskvittot.

3 Vogel's garanti upphör att gälla i följande situationer:

- Om produkten inte har installerats eller använts enligt anvisningarna;
- Om produkten har reparerats eller modifierats av någon annan än Vogel's;
- Om en defekt uppstått till följd av en yttre orsak (utanför produkten) till exempel blixtnedslag, vattenskada, brand, stötar, extrema temperaturer eller väderförhållanden, lösningsmedel eller syra, vädrösls användning eller försurmelse;
- Om produkten används för ett annat än det på förpackningen angivna ändamålet.

VOGEL'S, HONDSRUGLAAN 93, 5628 DB EINDHOVEN, NEDERLANDERNA

PL Warunki gwarancji

Gratulujemy zakupu produktu firmy Vogel's! Jesteś teraz właścicielem produktu wykonanego z trwałych materiałów w oparciu o dopracowany w najdrobniejszych szczegółach projekt. Dlatego też firma Vogel's ręczy, udzielając dożywotniej gwarancji, że produkt ten jest wolny od wad materiałowych i produkcyjnych.

- 1 Firma Vogel's gwarantuje, że jeżeli podczas okresu gwarancji wystąpią usterki lub defekty produkcyjne i/lub materiałowe, zostaną one bezpłatnie usunięte lub produkt będzie wymieniony na nowy. Gwarancja na zwykłe zużycie oraz uszkodzenia jest niniejszym wyraźnie wykluczona.
- 2 W wypadku roszczenia gwarancyjnego, produkt należy przesać do firmy Vogel's, razem z oryginalnym dowodem zakupu (faktura, rachunek lub paragon). Dowód zakupu powinien wyraźnie przedstawiać nazwę dostawcy oraz datę sprzedaży.

3 Gwarancja firmy Vogel's nie obejmuje jeżeli:

- Urządzenie nie zostało zainstalowane i używane zgodnie z instrukcjami;
- Jeżeli urządzenie było przerabiane lub naprawiane przez kogoś innego niż firma Vogel's;
- Jeżeli usterka wystąpiła z powodów zewnętrznych takich jak na przykład: piorun, zatopienie w wodzie, pożar, wystawienie na ekstremalne temperatury, warunki pogodowe, rozpuszczalniki lub kwasy, nieprawidłowe użycie lub zaniedbanie;
- Jeżeli urządzenie jest używane z innym produktem niż podane tutaj lub na opakowaniu.

VOGEL'S, HONDSRUGLAAN 93, 5628 DB EINDHOVEN, HOLLANDIA

RU Условия и условия гарантии

Благодарим Вас за приобретение изделия компании Vogel's! Поэтому фирма Vogel's предоставляет на это изделие пожизненную гарантию на случай обнаружения изъянов в материалах или дефектов производства.

1 Компания Vogel's дает гарантию на то, что, если в течение гарантийного срока в изделии возникнут неисправности, связанные с дефектами производства и/или материалов, из которых оно изготовлено, она обязуется отремонтировать или заменить (на усмотрение компании) это изделие бесплатно. Гарантия не распространяется на нормальный износ и срабатывание. Это изделие применяется гарантия, изделия следует отправить на предприятие компании Vogel's вместе с документом, удостоверяющим факт его покупки (счет, кассовый чек или расписка в получении наличных денег).

В документе о покупке должны быть точно указаны имя компании-продавца и дата покупки.

2 Гарантия компании Vogel's утрачивает силу в следующих случаях:

- Если при установке и эксплуатации изделия были нарушены инструкции по эксплуатации;
- Если в устройство внесли изменения или оно ремонтировалось другими организациями или лицами.
- Если неисправность изделия возникла вследствие внешних причин (не зависящих от самого изделия), например из-за молнии, заливания водой, пожара, истирания, воздействия высокой температур, неблагоприятных погодных условий, растворов или кислот, неграмотной эксплуатации или небрежности в эксплуатации;
- Если устройство применялось для другого оборудования, отличного от того, которое указано на упаковке.

VOGEL'S, HONDSRUGLAAN 93, 5628 DB EINDHOVEN, NEDERLAND (HONDSRUGLAAN)

CZE Záruční podmínky

Blahopřejeme vám k zakoupení výrobku společnosti Vogel's! Stali jste se nyní vlastníky výrobku, který je vyroben z trvanlivých materiálů a na základě detailně promyšleného návrhu. Proto Vám Vogel's nabízí doživotní záruku, na možné závady vzniklé na materiálu, nebo při tvorbě výrobě.

- 1 Společnost Vogel's zaručuje, že pokud se během záruční doby vyskytnou u výrobku poruchy způsobené vadami ve výrobním zpracování nebo materiálu, výrobek jde vlastním úvazem bezplatně opravit, nebo v případě nutnosti vyměnit. Záruka není poskytována na běžné opotřebení.
- 2 Pokud požadujete záruční opravu, zašlete výrobek společnosti Vogel's společně s původním dokladem o koupi (fakturu, paragonem nebo pokladni stvrzenkou). Na dokladu o koupi by mělo být jasně patrné jméno dodavatele a datum nákupu.
- 3 Záruka společnosti Vogel's neplatí v následujících případech:
 - pokud nebyl výrobek nainstalován a používán v souladu s pokyny k používání;
 - pokud byl výrobek upraven nebo opraven jiným subjektem než společností Vogel's;
 - jestliže byla porucha způsobena vnějšími příčinami (mimo výrobek), např. bleskem, vniknutím vody, ohněm, oděním, vystavením extrémním teplotám, počasím, rozpouštědly nebo kyselinami, nesprávným použitím nebo nedbalostí;
 - pokud byl výrobek použit pro jiné zařízení než je uvedeno na balení nebo uvnitř balení.

VOGEL'S, HONDSRUGLAAN 93, 5628 DB EINDHOVEN, NEDERLAND

SK Záručné podmienky

Gratulujeme vám ku kúpe výrobku spoločnosti Vogel's! Stali ste sa teraz vlastníkm výrobku, ktorý je vyrobený z trvanlivých materiálov a na základe detailne premysleného návrhu. Preto Vám Vogel's ponúka doživotnú záruku, na možné chyby vzniknuté na materiáli, alebo pri továrenskej výrobe.

- 1 Spoločnosť Vogel's vám garantuje, že ak sa počas záručnej doby výrobku objavia poruchy z dôvodu materiálových alebo výrobných chýb, tak ich podľa vlastného uváženia a na svoje náklady opraví alebo v prípade potreby výrobok vymení. Týmto sa zároveň výslovne vyhlasuje platnosť záruky na bežné opotrebovanie.
- 2 Pri dovoľovaní sa za každý je potrebné spoločnosť Vogel's zaslať výrobok spolu s pôvodným dokladom o kúpe (faktúra, účtenka alebo pokladničný blok). Na doklade o kúpe musí byť jasne zobrazené meno dodávateľa a dátum nákupu.
- 3 Záruka spoločnosti Vogel's sa stáva neplatnou v nasledovných prípadoch:
 - Ak výrobok nebol namontovaný a používaný v súlade s pokynmi v návode na použitie.
 - Ak bol výrobok upravovaný alebo opravovaný niekým iným než spoločnosťou Vogel's.
 - Ak porucha vznikla dôsledkom vonkajšej príčiny (mimo výrobku), ako napríklad blesk, voda, ohň, odretie, vystavenie extrémnym teplotám, meteorologické vplyvy, rozpušťadlá alebo kyseliny, nesprávne používanie alebo nedbanlivosť.
 - Ak bol výrobok používaný s iným zariadením, ako je spomínané na obale alebo v balení.

VOGEL'S, HONDSRUGLAAN 93, 5628 DB EINDHOVEN, HOLLANDSKO

HU Garanciai feltételek

Gratulálunk a Vogel's termékhez megvásárlásához! Olyan termék van a tulajdonában, mely tartós anyagokból a legapróbb részletekig átgondolt tervezés alapján készült. Ezért a Vogel's cég, egy élet tartamra garancia keretében, jótáll minden esetleges anyag- vagy szerelési hibáért.

- 1 A Vogel's garanciája, hogy a termék garanciális időszaka alatt a gyártási és/vagy anyaghibából eredő meghibásodásokat saját döntése szerinti ingyenesen javítja vagy ha szükséges, kicseréli a terméket. A fokozatos elhasználódásra a garancia hatálya nem vonatkozik.
- 2 Garanciális probléma esetén a terméket el kell juttatni a Vogel's hez az eredeti vásárlást igazoló dokumentummal (számla, értékesítési bizonylat vagy nyugta) együtt. A vásárlást igazoló dokumentum tisztán látszódnia kell a szállító nevének és a vásárlás időpontjának.
- 3 A Vogel's garanciája érvényét vesz a következő esetekben:
 - Ha a terméket nem a használati utasításnak megfelelően szerelték fel és használták;
 - ha a terméket nem a Vogel's módosította vagy javította;
 - ha a hiba külső (a termékem kívül eső) okok okozták, például villámás, víz, tűz, kopás, szélsőséges hőmérséklet, időjárási körülmények, oldószeres vagy savak, hibás használat vagy hanyagság;
 - ha a terméket nem az itt vagy a csomagoláson feltüntetett célra használták.

VOGEL'S, HONDSRUGLAAN 93, 5628 DB EINDHOVEN, HOLLANDIA

TR Garanti şart ve koşulları

Bu Vogel's ürünü aldığınız için sizi tebrik ediyoruz! ve detayına kadar iyi düşünülmüş bir tasarıma dayanarak, Uzun ömürlü maddelerin imal edilmiş bir ürüne sahipsiniz. Bu yüzden, Vogel's, malzemelerinden veya imalatın oluşabilen eksikliklere karşı ömür boyu garanti vermektedir.

- 1 Vogel's, satın aldığınız ürünü garanti müddeti içinde üretim veya malzeme eksikliklerinden doğan hatalardan kendii kararla görü ücretsiz olarak tamir etmeyi hatta gerektiğinde değiştirmeyi taahhüt eder. Normal eskime düresine kesinlikle bu garanti kapsamında dışındadır.
- 2 Garanti kullanma girdiğinde, ürün, aslı alım belgesine birlikt e (fatura, satış fişi veya kasa makbuzu) Vogel's'e gönderilmelidir. Aşağı belgesinde satıcının adı ve alış tarihinin açıkça belirtilmelidir.

- Vogel's ın garantısını aşağıdaki durumlarda iptal edilir:
 - Ürünün kurulması ve kullanımında, kullanılmı talimatlarına uyulmadığıında,
 - Ürünün bir parçası Vogel's görevlilerinden başka birisi tarafından değiştirilmiş veya tamir edilmiş olduğunda,
 - Orneğin yıldırım, su baskını, ateş, zedeleme, aşırı ısı, hava şartları, eriyik veya asite maruz kalma, yanlış kullanım veya ihmâl gibi dış nedenlerden (ürünün dışında) doğan bir hata olduğunda,
 - Ürün, ambalajının üzerinde ve içinde belirtilen ekipmandan daha farklı bir ekipman için kullanıldığıında.

VOGEL'S, HONDSRUGLAAN 93, 5628 DB EINDHOVEN, NEDERLAND

RO Garanție, termen și condiții

Felicitări pentru achiziționarea acestui produs Vogel's! Dețineți acum un produs făcut din materiale durabile, pe baza unui proiect bine gândit în cele mai mici detalii. Din acest motiv Vogel's asigură garanția pe viață pentru orice eventuale neajunsuri ale materialelor sau defecte de fabricație.

- Vogel's garantează că, dacă în perioada de garanție a produsului, apar defecțiuni datorită funcționării necorespunzătoare și/sau defecțiuni de material, va repara, la discreția sa, sau dacă este necesar, va înlocui gratuit produsul. Prin prezența, o garanție pentru uzură normală este strict exclusă.
- Dacă este invocată garanția, produsul trebuie trimis la Vogel's împreună cu documentul de achiziție original (factură, bon de casă sau chitanță). Documentul de achiziție trebuie să indice clar numele furnizorului și data de achiziție.
- Garanția oferită de Vogel's devine nulă în următoarele cazuri:
 - dacă produsul nu a fost montat și utilizat în conformitate cu Instrucțiunile de utilizare;
 - dacă produsul a fost modificat sau reparat de o altă entitate decât Vogel's;
 - dacă apare o defecțiune datorită unor cauze externe (din afara produsului), cum ar fi, de exemplu, trăsnet, inundație, incendiu, lovitură, expunere la temperaturi extreme, condiții meteorologice, solvenți sau acizi, utilizare incorectă sau neglijență;
 - dacă produsul este utilizat pentru un echipament diferit de cel menționat pe sau în ambalaj.

VOGEL'S, HONDRUGLAAN 93, 5628 DB EINDHOVEN, OLANDA

UK Терміни та умови гарантії

Подорожуйте з придбанням цього виробу компанії Vogel's! Цей виріб виготовлено з довговічних матеріалів на основі продуманої до дріб'язків розробки. Тому компанія Vogel's уячується за відсутність дефектів матеріалів і помилок виготовлення в своїй продукції і дає довгичну гарантію.

- Компанія Vogel's гарантує, що якщо впродовж гарантійного періоду виробу виникнуть неполадки, зумовлені дефектами виготовлення та/або матеріалами, вона, за власним розсудом, безкоштовно відремонтує або у разі потреби замінить виріб. Цим явно виключено гарантію на нормальне зношування.
- Якщо застосовано гарантію, то виріб необхідно надіслати компанії Vogel's разом з оригіналом документа купівлі (накладною, товарним чеком або розпискою в отриманні грошей). У документі купівлі повинно бути чітко вказано назву постачальника та дату купівлі.
- Гарантія компанії Vogel's втрачає силу в наступних випадках:
 - Якщо виріб не було встановлено і він не використовувався відповідно інструкціям з використання;
 - Якщо виріб змінювали або ремонтували ніх, нік компанія Vogel's;
 - Якщо неполадка виникла з зовнішніх причин (за межами виробу), такими як, наприклад, блискавка, вода, вогонь, стирання, вплив надзвичайних температур, погодних умов, розчинників або кислот, неправильне або недбале використання;
 - Якщо виріб використовується для іншого обладнання, ніж те, що зазначено на упаковці.

VOGEL'S, HONDRUGLAAN 93, 5628 DB EINDHOVEN, NEDERLAND

BG Гаранционни срокове и условия

Поздравления за покупката на този продукт на Vogel's! Продуктът, който сега е ваше притежание, е изработен от трайни материали и се основава на конструкция, всеки детайл от която е най-щателно обмислен. Затова Vogel's ви дава доживотна гаранция за дефекти в материалите и изработката.

- Гаранциите на Vogel's, че ако през гаранционния срок на даден продукт възникнат неизправности, дължащи се на дефекти в изработката или материалите, Vogel's, по свое усмотрение, ще ремонтира или, ако е необходимо, ще замени продукта, без заплащане. Гаранцията за нормално износване се изключва изрично с настоящото.
- Ако има иск по отношение на гаранцията, продуктът трябва да се изпрати на Vogel's заедно с оригиналния документ за покупка (фактура, квитанция за продажба или касова бележка). В документа за продажба трябва ясно да е посочено името на доставчика и датата на покупка.
- Гаранцията на Vogel's престава да действа в следните случаи:
 - ако продуктът не е инсталиран и използван в съответствие с инструкциите за употреба;
 - ако продуктът е модифициран или ремонтиран от друг, а не от Vogel's;
 - ако възникне неизправност, дължаща се на външни причини (извън продукта), например на светкавица, наводнение, пожар, надморска височина, излагане на екстремални температури, климатични условия, разтворители или киселичини, неправилна употреба или небрежност;
 - ако продуктът е използван за оборудване, различно от споменатото върху или вътре в опаковката.

VOGEL'S, HONDSRUGLAAN 93, 5628 DB EINDHOVEN, NEDERLAND

JA 保証の諸条件

製品をお買い上げいただき、ありがとうございました！今貴方の物となったこの製品は、耐久性に優れた素材で出来ており、デザインをはじめ、細部に至るまできめ細かに考えぬかれたものです。そのため Vogel's では素材と製造時における生涯保証をお約束しています

- Vogel'sは製品の保証期間内において、製造時または素材の不良による故障の場合には、自由裁量において、修理、また必要な場合は製品の交換を無料でいたします。通常の使用状態での磨耗や消耗については、この限りではありません。
- 保証を行使する場合は、製品と、購入時の関連書類(レシート、請求書、販売の証明など)を添えてVogel'sまでお送りください。購入の書類には、販売元の名前と購入の日付がはっきりと記載されていなければなりません。
- 以下の場合は、Vogel'sの保証は無効となりますのでご注意ください。
 - 製品が説明書に従って、きちんと穴を開けた状態で、設置、使用されなかった場合。
 - 製品がVogel's以外の第三者によって修理、修繕された場合。
 - かみなり、水濡れ、火事、磨耗、異常温度下での保管、天候異常、溶剤や酸性薬剤、間違った使用方法や不注意によるもの等、外部から(製品の外部)の原因で故障が起きた場合。
 - パッケージ上、または機器に書いてある使用方法以外の製品用に使用された場合。

VOGEL'S 製品の送り先: VOGEL'S PRODUCTS BV, HONDSRUGLAAN 93, 5628 DB EINDHOVEN, THE NETHERLANDS オランダ

ZH 保修条款和条件

恭喜您购买 Vogel 产品！您现在拥有的产品经过事无巨细的设计，由耐久材料制成。这正是 Vogel's 能够为您提供材料或安装故障的长期保修的原因。

- Vogel's 保证，如果产品在保修期内出现因制造和/或材料问题引起的故障，Vogel's 将依情况对产品进行免费维修或在必要时免费更换。在此声明，正常的磨损不在保修范围内。
- 如果产品需要保修，应将其与原始购买单据（发票、销售单或现金收据）一同送至 Vogel's。购买单据应清楚显示供应商的名称和购买日期。
- 在下列情况下，Vogel's 不承担保修责任：
 - 如果用户没有按照使用说明对产品进行钻孔、安装和使用；
 - 如果产品曾由非 Vogel's 人员进行修改或修理；
 - 如果故障由外部原因（产品外部）引起，例如，雷击、浸水、火灾、切割、暴露于极端温度、天气条件、溶剂或酸、错误使用或疏忽；
 - 如果产品被用于包装上或包装内未提到的其它设备。

VOGEL'S PRODUCTS BV, HONDSRUGLAAN 93, 5628 DB EINDHOVEN, THE NETHERLANDS

Loudspeaker solutions



Universal tablet mounts



Sound bar solutions



Cable solutions & multi AV supports

