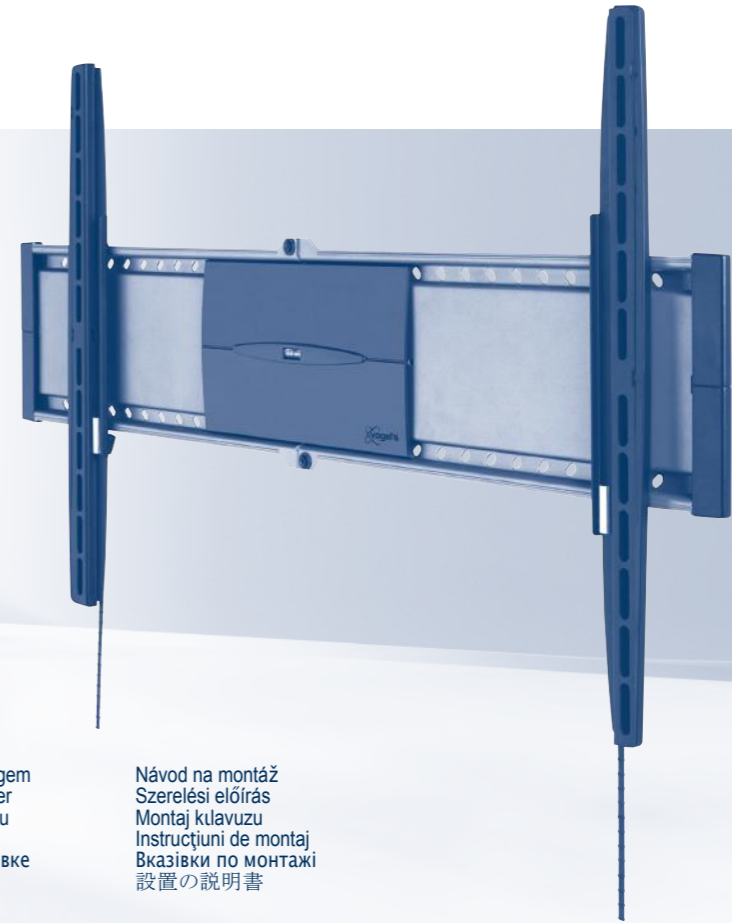
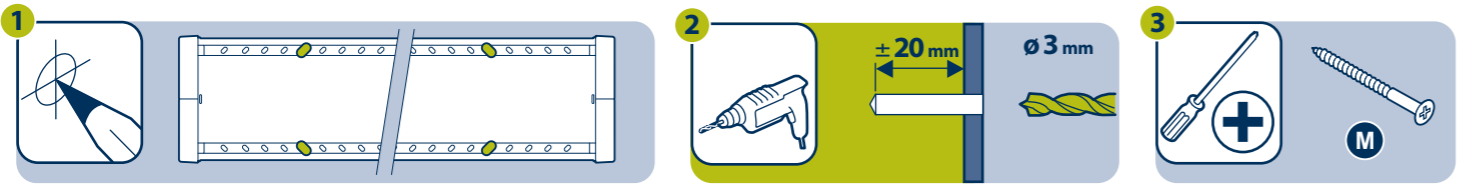


! Accessories
EFA 8835
EFA 8840

EFA 8835
 Min. 640 mm

EFA 8840
 Min. 940 mm



Mounting instructions
 Montageanleitung
 Consignes d'installation
 Montagevoorschrift
 Instrucciones de montaje
 Istruzioni di montaggio

Manual de montaj
 Montageföreskrifter
 Instrukcja montażu
 Montagevoorschrift
 Инструкция по сборке и установке
 Návod k montáži

Návod na montáž
 Szerelési előírás
 Montaj kılavuzu
 Instrucțiuni de montaj
 Вказівки по монтажі
 設置の説明書

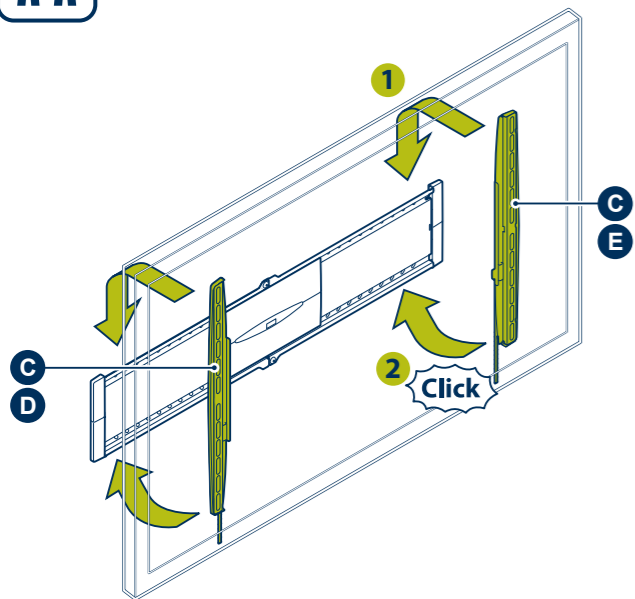
1 2 3

MOUNTING INSTRUCTIONS

Vogel's Holding BV 2010 © all rights reserved.

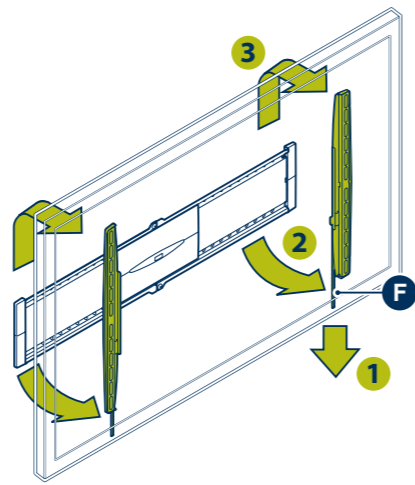
Visit www.vogels.com for more information

3 3.1

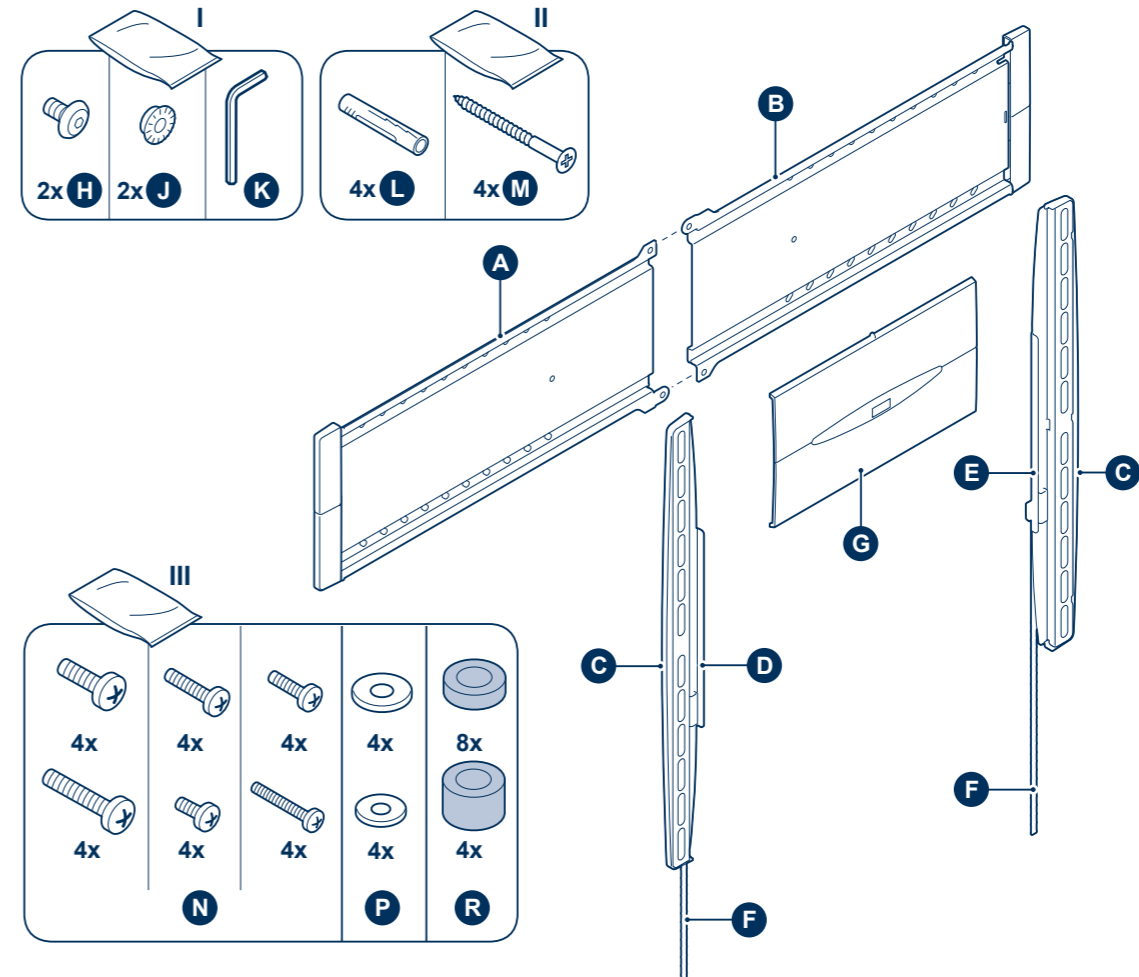


REMOVE TV FROM WALL MOUNT

- TV von Wandhalter nehmen
- Retirer le téléviseur du support mural
- TV van muursupport afhalen
- Quite el televisor del sistema de montaje en la pared
- Rimozione della TV dal sistema di fissaggio a parete
- Retire a TV do suporte da parede
- Avlägsna TV:n från väggmonteringen
- Zdejmij telewizor ze ściennego uchwyty
- Снятие телевизора с устройства для настенного крепления
- Sejmutí televizoru z držáku na stěnu
- Zvesenie televizora z držiaka na stenu
- A TV eltávolítása a fal tartóról
- TV'yi duvar dayanağından çıkartın
- Îndepărtați televizorul de pe suportul de perete
- Зняття телевизора з кронштейна на стіні
- Откачване на телевизора от стойката за стена
- テレビをウォールマウントから取り外す



PARTS INCLUDED



03.03.2010
EFW 8305



Important
 Wichtig
 Important
 Belangrijk
 Importante
 Importante
 Viktigt
 Ważne
 Важно
 Důležité
 Dôležité
 Fontos
 Önemli
 Important

Для монтажу необхідно 2 людини Important
 Wichtig



2 persons required
 Zwei Personen erforderlich
 Nécessite deux personnes
 2 personen
 Se precisan dos personas

E' richiesta la presenza di due persone
 Requer duas pessoas
 Tvā personer erfordras
 Konieczne dwie osoby
 Нужны два человека
 Montáž vyžaduje 2 osoby
 Két személy szükséges
 Iki kişi gerekir

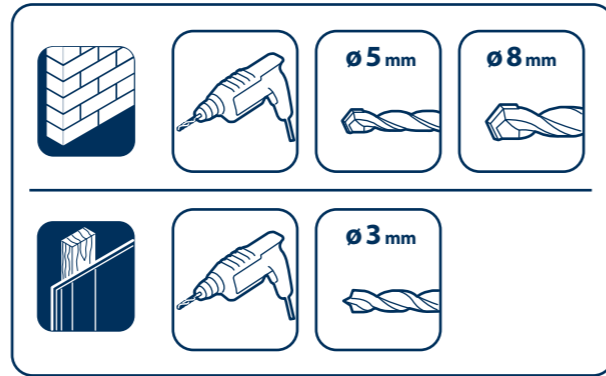
Este nevoie de două persoane

Для монтажу необхідно 2 людини
 Neobходими са двама души
 二人作業

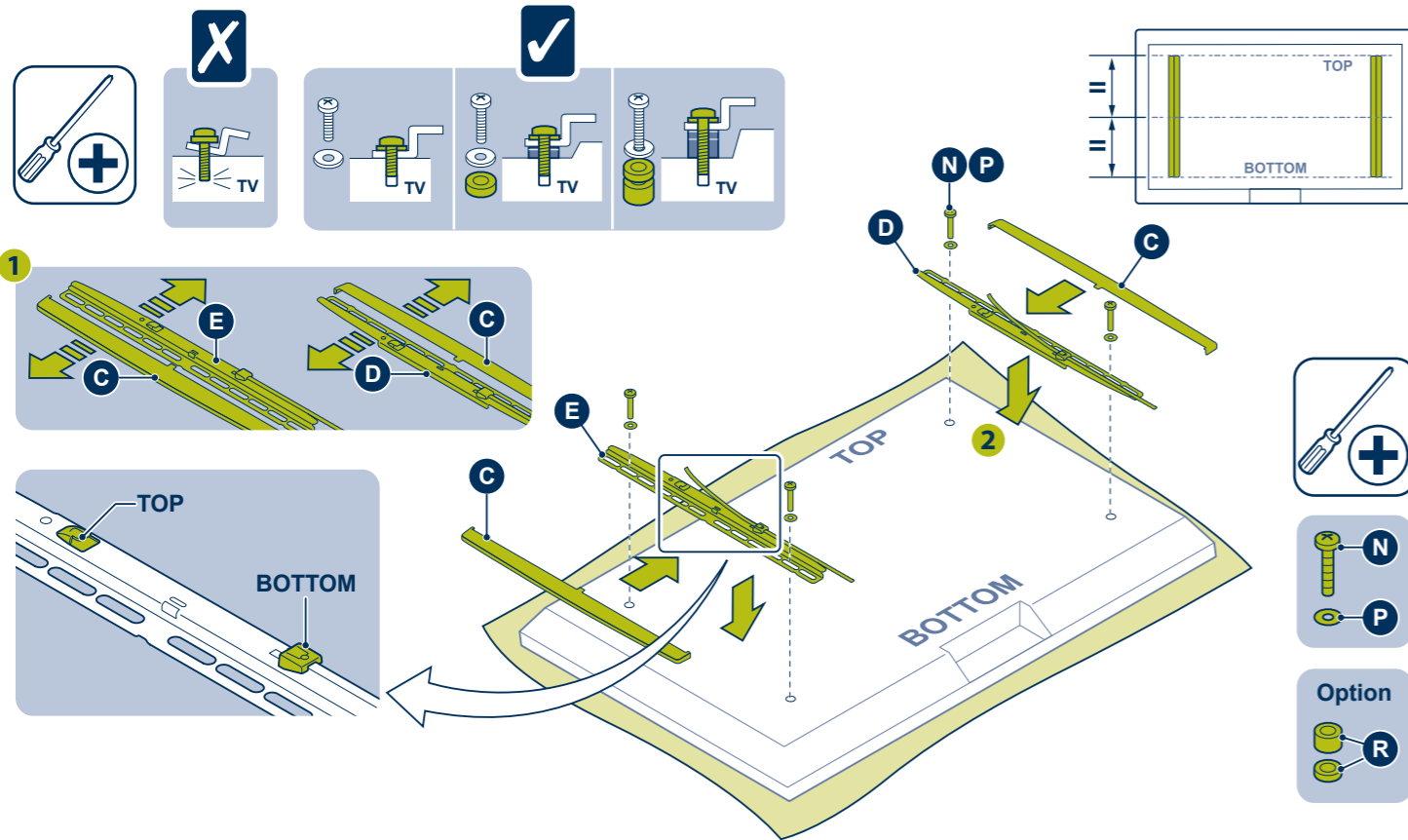


DESIGNED & ENGINEERED IN THE NETHERLANDS
 MADE IN THE P.R.C.
 VOGEL'S PRODUCTS BV
 NL 5628 DB EINDHOVEN
 WWW.VOGELS.COM

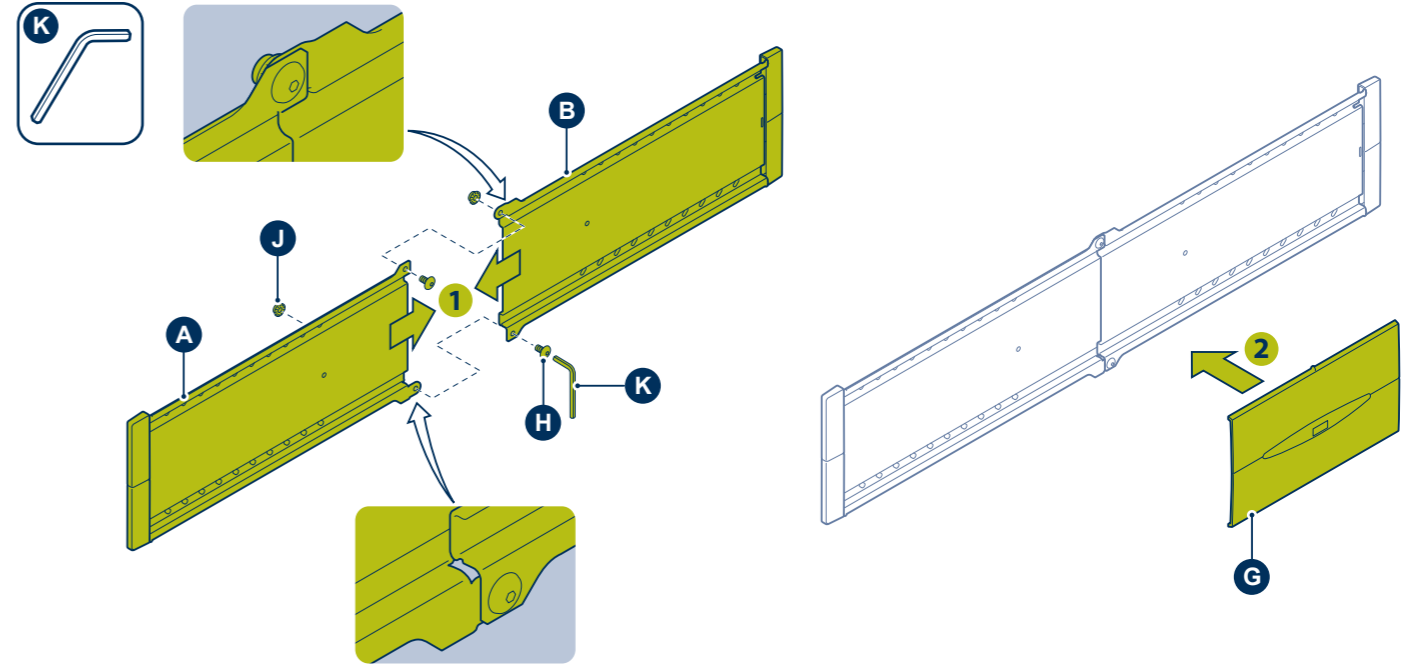
TOOLS REQUIRED NOT INCLUDED



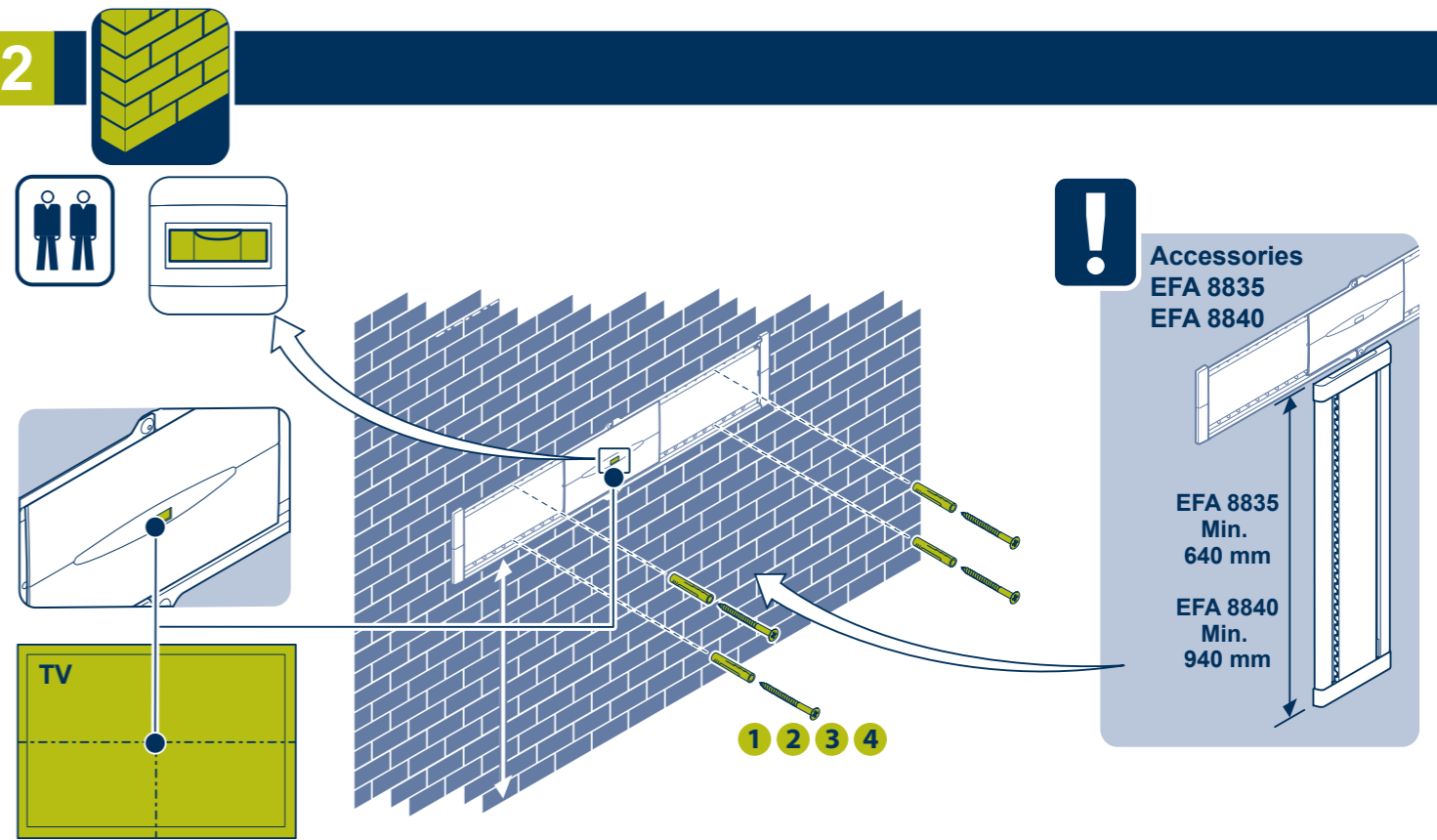
1 1.1



1.3



2



1.2

