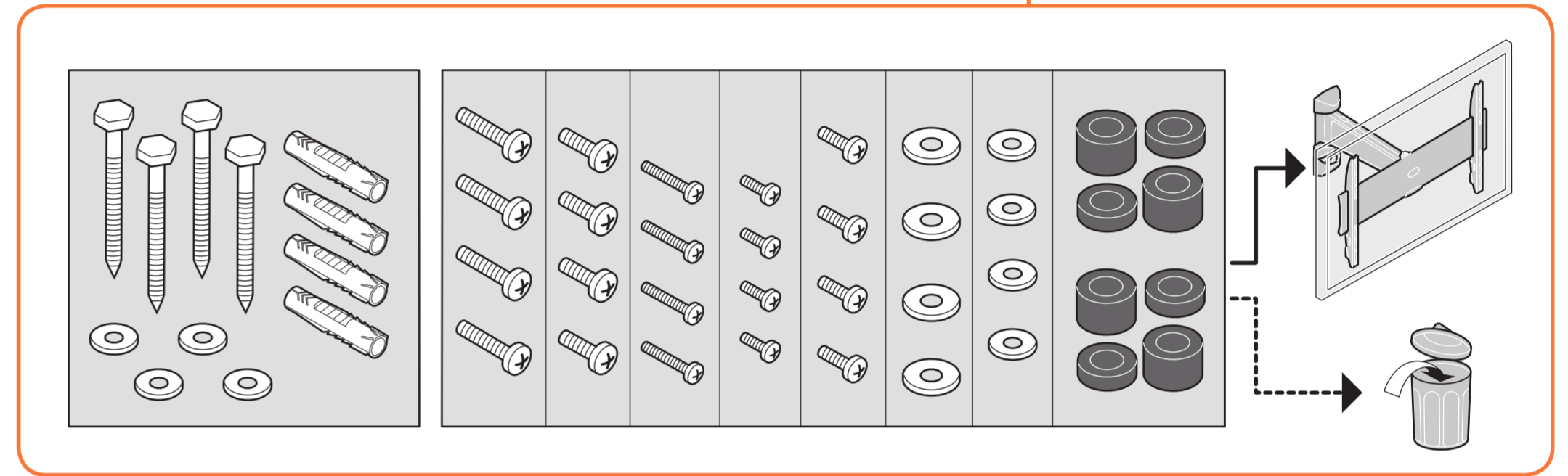
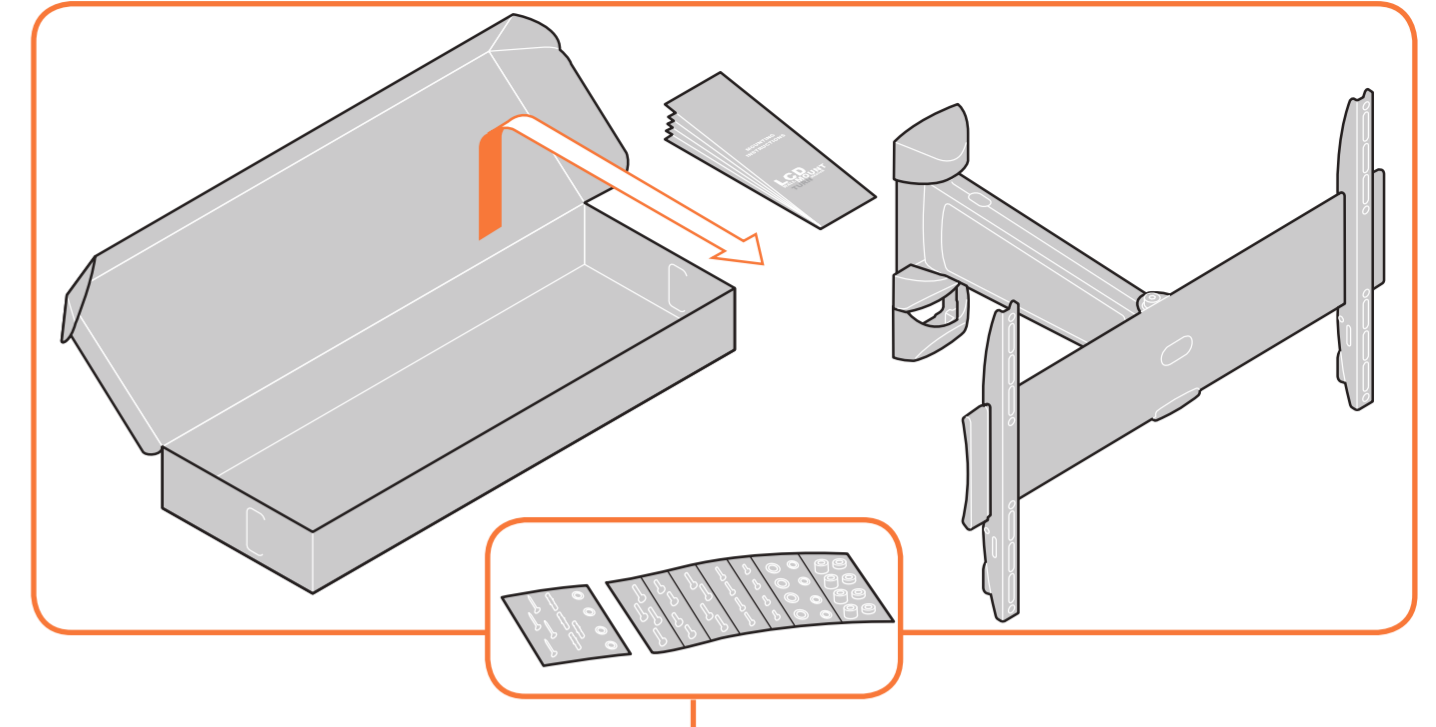




**START
HERE**



- Important
- Wichtig
- Important
- Belangrijk
- Importante
- Importante

- Viktigt
- Ważne
- Важно
- Dôležitá
- Fontos
- Önemli

- Important
- Важливо
- Важно
- 重要



- 2 persons required
- Zwei Personen erforderlich
- Nécessite deux personnes
- 2 personen
- Se precisan dos personas
- E' richiesta la presenza di due persone

- Requer duas pessoas
- Tvá personer erfordras
- Konieczne dwie osoby
- Нужны два человека
- Montáž vyžaduje 2 osoby
- Montáž vyžaduje 2 osoby

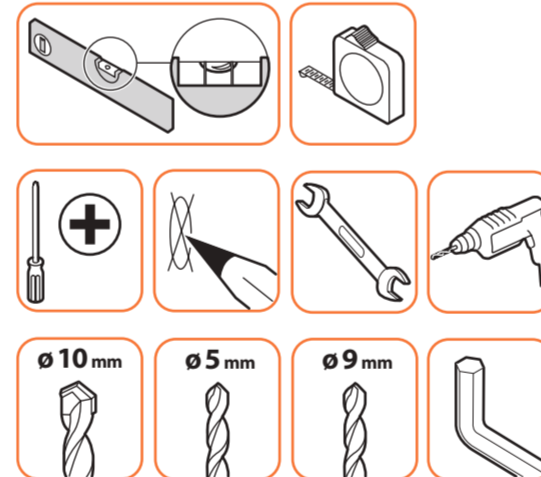
- Két személy szükséges
- Iki kişi gereklî
- Este nevoie de două persoane
- Для монтажу необхідно 2 людини
- Необходимы са инструменти
- 二人作業

1

Preparation

- Vorbereitung
- Préparation
- Voorbereiding
- Preparación
- Preparazione
- Preparação
- Förberedelse
- Przygotowanie
- Подготовка
- Příprava
- Előkészítés
- Hazırlık
- Preparãite
- Підготовка
- Закавање на лентите на телевизора
- 準備

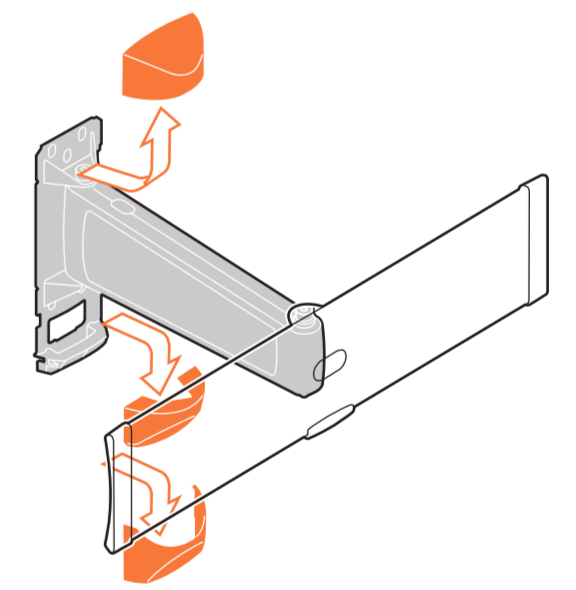
1.1



Tools required

- Benötigtes Werkzeug
- Outils nécessaires
- Benodigde gereedschap
- Se precisan herramientas
- Sono richiesti degli utensili
- Ferramentas necessárias
- Verktøy erfordras
- Potrzebne narzędzia
- Требуются инструменты
- Potřebné nástroje
- Potrebne nástroje
- Szerszámok szükségesek
- Gereklî araçlar
- Sunt necesare unelte
- Необідний інструмент
- Необходими са инструменти
- 工具使用

1.2

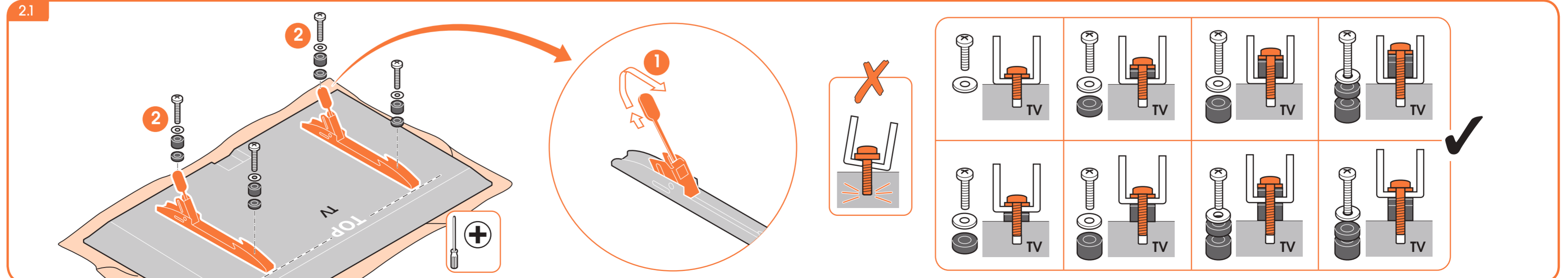


2

Attach strips to TV

- Leisten an TV befestigen
- Fixer les bandes sur le téléviseur
- Monteren strips op TV
- Enganche las bandas al televisor
- Fissaggio delle strisce alla TV
- Fixe as barras de fixaçáo na TV
- Fäst remsorna på TV:n
- Przymocuj taśmy do telewizora
- Крепление планок к телевизору
- Připojení pásků k televizoru
- Připojenie pásov k televizoru
- A szíjak felerősítése a TV-re
- Şeritleri TV ye takın
- Montati benzile pe televizor
- Приєднання рами до телевизора
- Подготовка
- स्ट्रिप्पをテレビに取り付ける

2.1



MOUNTING INSTRUCTIONS

LED/LCD WALL MOUNT TURN MEDIUM



3 Attach mount to wall

- Halter an Wand befestigen
- Fixer le support sur le mur
- Monteren van support op de muur
- Fije el sistema de montaje en la pared
- Fissaggio del supporto alla parete
- Fixe o suporte na parede
- Fäst monteringen på väggen
- Przymocuj uchwyty do ściany
- Крепление кронштейна к стене
- Připevnění držáku na stěnu
- Приєвнення дрiзiака на стіну

- A tartó rögzítése a falra
- Dayanağı duvara takın
- Montaji suportul pe perete
- Кріплення кронштейна до стіни
- Монтиране на стойката на стената
- マウントを壁に取り付ける

3.1

3.2

3.3

1 ±30 mm ∅5 mm

2 ≥80 mm ∅10 mm

1x ∅9 mm

3x ∅5 mm ±80 mm

3.4

3.5

3.6

CABLE TV DVD VCR

4 Hang TV on wall mount

- TV an Wandhalter hängen
- Suspendre le téléviseur sur le support mural
- Monter TV aan support
- Cuelque el televisor en el sistema de montaje en la pared
- Aggancio della TV al sistema di fissaggio a parete
- Pandure a TV no suporte da parede
- Häng TV:n på väggmonteringen
- Powieś telewizor na ściennym uchwycie
- Установка телевизора на устройстве для настенного крепления

- Pověšení televizoru na držák na stěnu
- Zavesenie televizora na držák na stěnu
- A TV felhelyezése a fal tartóra
- TV-yi dayanağı asın
- Suspendați televizorul pe suportul de perete
- Закріплення телевизора в кронштейні на стіні
- Опiчване на телевизора на стената
- テレビをウォールマウントに引っ掛ける

4.1

4.2

4.3

CABLE TV DVD VCR

DONE. ENJOY!

- DE LED/LCD-Wandhalter zum Drehen
- FR support mural orientable pour écran LED/LCD
- NL draaibare LED/LCD-wandsteun
- ES montaje de pared para LED/LCD con giro
- IT fissaggio rotativo a parete per schermi LED/LCD
- PT montagem em parede giratória para LED/LCD
- SV roterande LED/LCD väggmontering
- PL Naścienny uchwyt obrotowy do wyświetlacza LED/ciekłokrystalicznego
- RU настенное крепление для светодиодных и ЖК-панелей с возможностью поворота
- CZ otáčející se nástěnný držák pro televizor LED/LCD
- SK otáčajúci sa nástenný držák pre televízor LED/LCD
- HU forgatható LED/LCD-fal tartató
- TR döndüplü LED/LCD duvar montajı
- RO echipament de montare pe perete cu răsucire pentru LED/LCD
- UK настінне кріплення для поворотного світлодіодного / рідкокристалічного екрана
- BG конзола за стена за LED/LCD с въртене
- JA ターニング LED/LCD ウォールマウント

HOW TO USE

Adjusting TV

- Ausrichten des Fernsehers
- Réglage de la TV
- Verstellen van de TV
- Ajuste de la posición del televisor
- Regolazione TV
- Regulação do televisor
- Justera TV:n
- Ustawienie telewizora
- Настройка положения телевизора
- Nastavení polohy televize
- TV helyzetbeállítása
- TV-yi Ayarılma
- Reglarea poziției televizorului
- Настройка положения телевизору
- Настроїване на положення на телевизора
- テレビの調節

1

2

Remove TV from wall mount

- TV von Wandhalter nehmen
- Retirer le téléviseur du support mural
- TV van muursupport afhalen
- Quitte el televisor del sistema de montaje en la pared
- Rimozione della TV dal sistema di fissaggio a parete
- Retira a TV do suporte da parede
- Avlägsna TV:n från väggmonteringen
- Zdejmij telewizor ze ściennego uchwytu
- Снятия телевизора с устройства для настенного крепления

- Sejmíuflí televizoru z držáku na stěnu
- Zvesenie televizora z držáku na stěnu
- A TV eltávolítása a fal tartóról
- TV-yi duvar dayanağından çıkartın
- Îndepărtăți televizorul de pe suportul de perete
- Зняття телевизора з кронштейна на стіні
- Опiчване на телевизора от стойката за стена
- テレビをウォールマウントから取り外す

1

2

