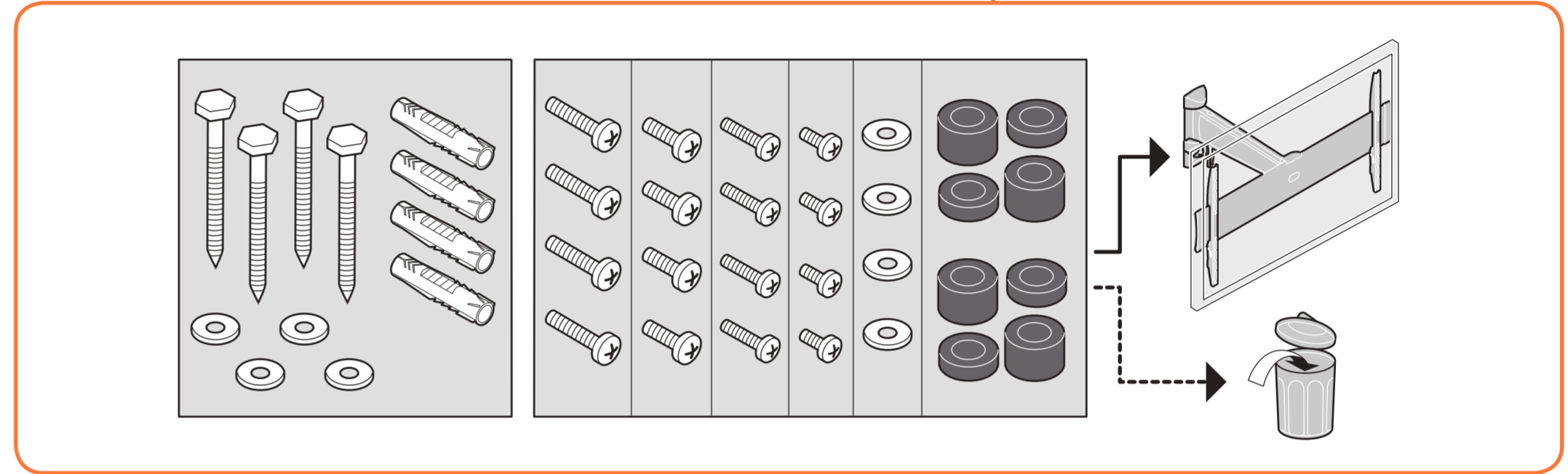
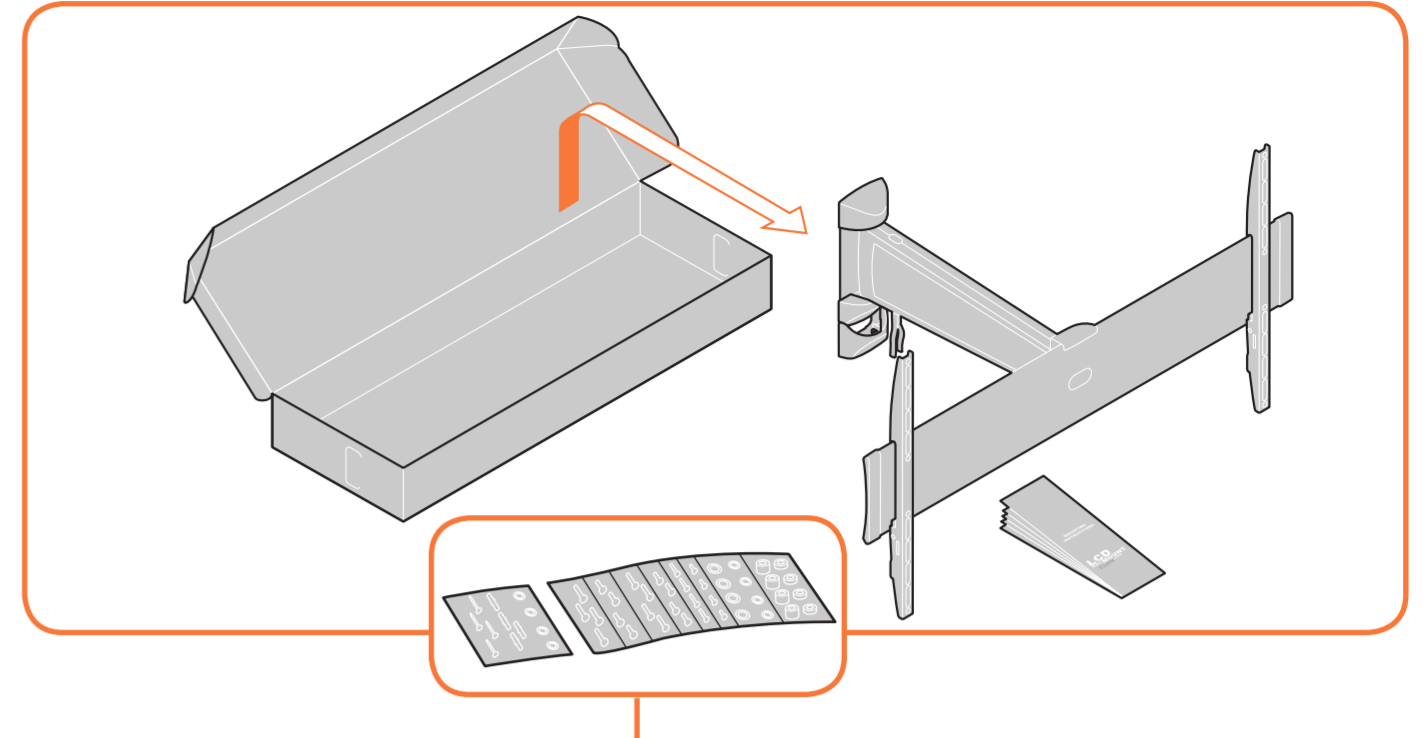




**START  
HERE**



- Important
- Wichtig
- Important
- Belangrijk
- Importante
- Importante
- Viktigt
- Ważne
- Важно
- Важно
- Důležitý
- Fontos
- Önemli
- Important
- Важливо
- Важно
- Важно



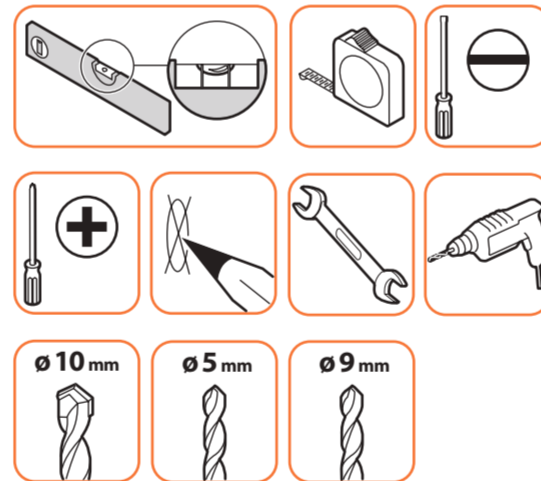
- 2 persons required
- Zwei Personen erforderlich
- Nécessite deux personnes
- 2 personen
- Se precisan dos personas
- E' richiesta la presenza di due persone
- Requer duas pessoas
- Tvá personer erfordras
- Konieczne dwie osoby
- Нужны два человека
- Montáž vyžaduje 2 osoby
- Montáž vyžaduje 2 osoby
- Két személy szükséges
- Iki kişi gerekir
- Este nevoie de două persoane
- Для монтажу необхідно 2 людини
- Необходими са двама души
- 二人作業

**1**

**Preparation**

- Vorbereitung
- Préparation
- Voorbereiding
- Preparación
- Preparazione
- Preparação
- Förberedelse
- Przygotowanie
- Подготовка
- Příprava
- Előkészítés
- Hazrlık
- Pregătire
- Подготовка на лентите на телевизора
- 準備

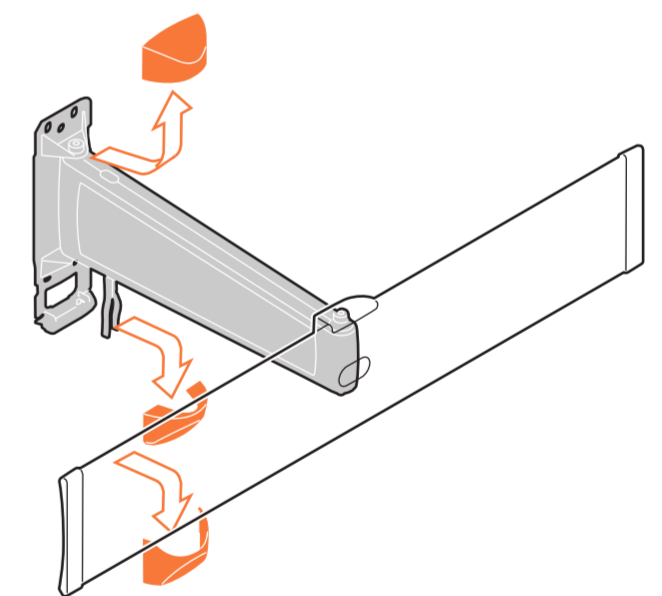
**1.1**



**Tools required**

- Benötigtes Werkzeug
- Outils nécessaires
- Benodigde gereedschap
- Se precisan herramientas
- Sono richiesti degli utensili
- Ferramentas necessárias
- Verktøy erfordras
- Potrzebne narzędzia
- Требуются инструменты
- Potrebne nástroje
- Potrebne nástroje
- Szerszámok szükségesek
- Gerekli araçlar
- Sunt necesare unelte
- Необходими са инструменти
- 工具使用

**1.2**

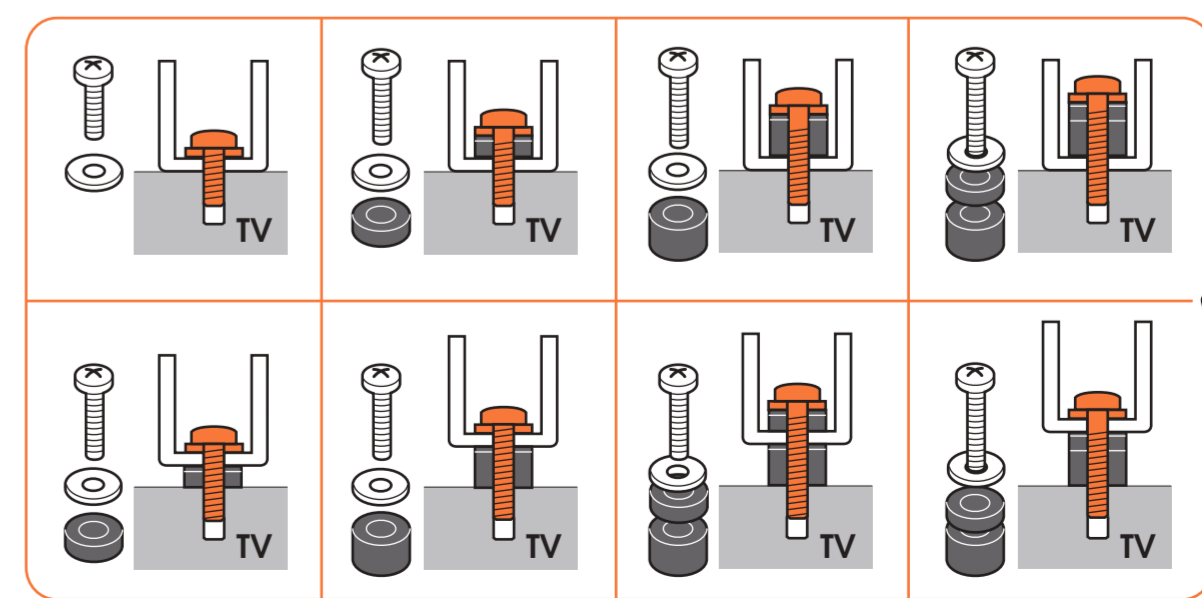
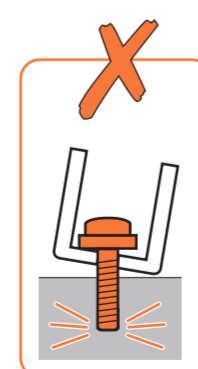
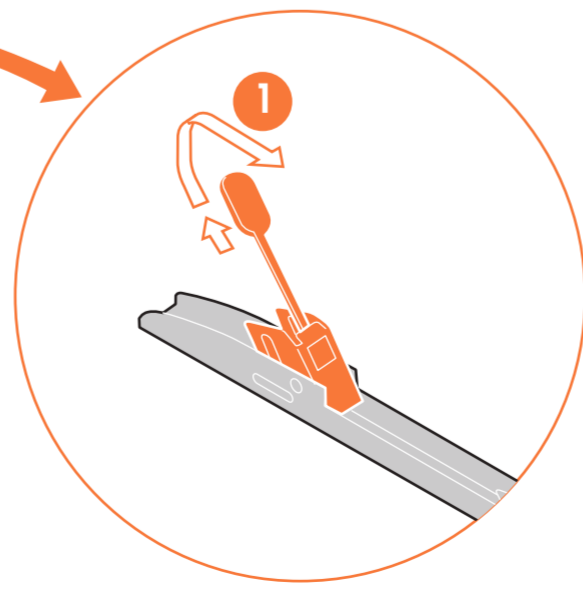
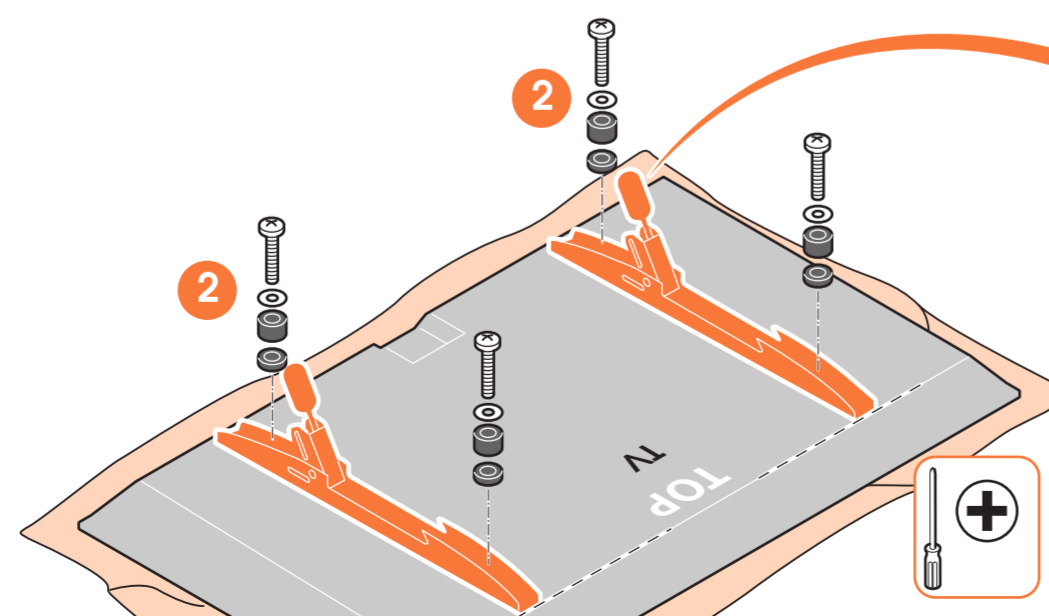


**2**

**Attach strips to TV**

- Leisten an TV befestigen
- Fixer les bandes sur le téléviseur
- Monteren strips op TV
- Enganche las bandas al televisor
- Fissaggio delle strisce alla TV
- Fixe as barras de fixação na TV
- Fäst remorna på TV:n
- Przymocuj taśmy do telewizora
- Крепление планок к телевизору
- Připojení pásků k televizoru
- Připojenie pásov k televizoru
- A szíjak felerősítése a TV-re
- Şeritleri TV ye takın
- Montajı benzile pe televizor
- Приєднання рами до телевизора
- Подготовка
- ストリップをテレビに取り付ける

**2.1**



# MOUNTING INSTRUCTIONS

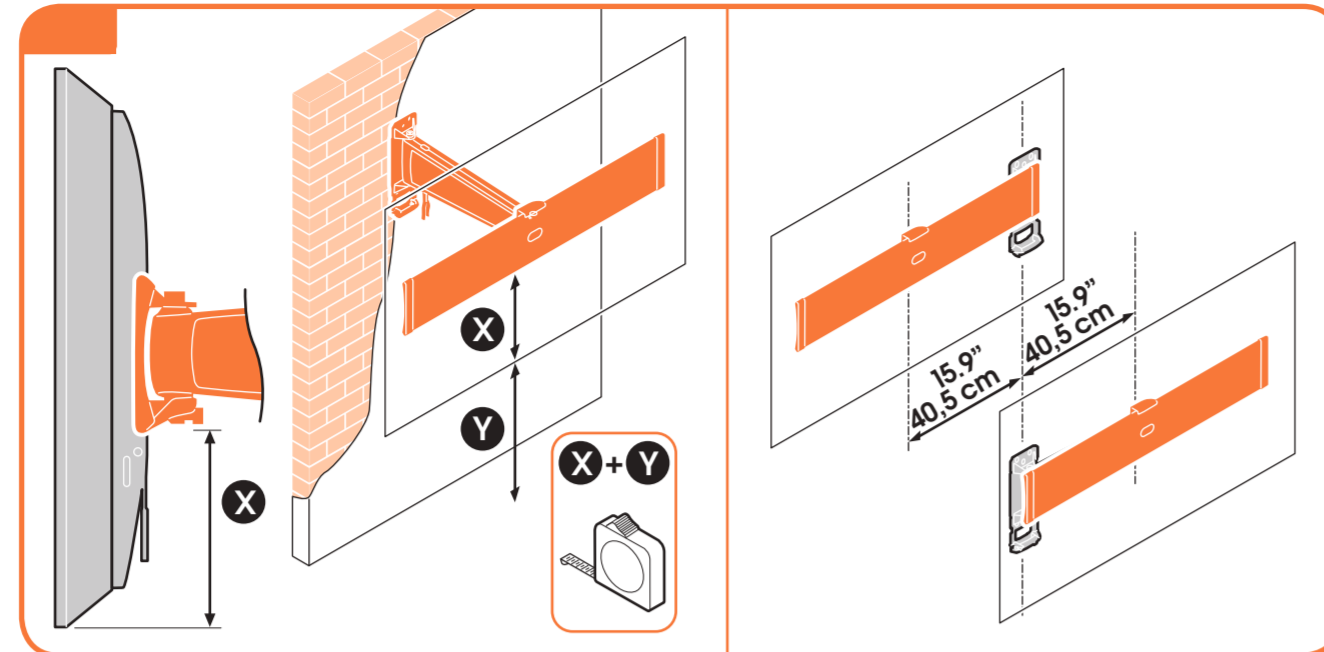
## LED/LCD/PLASMA WALL MOUNT TURN LARGE



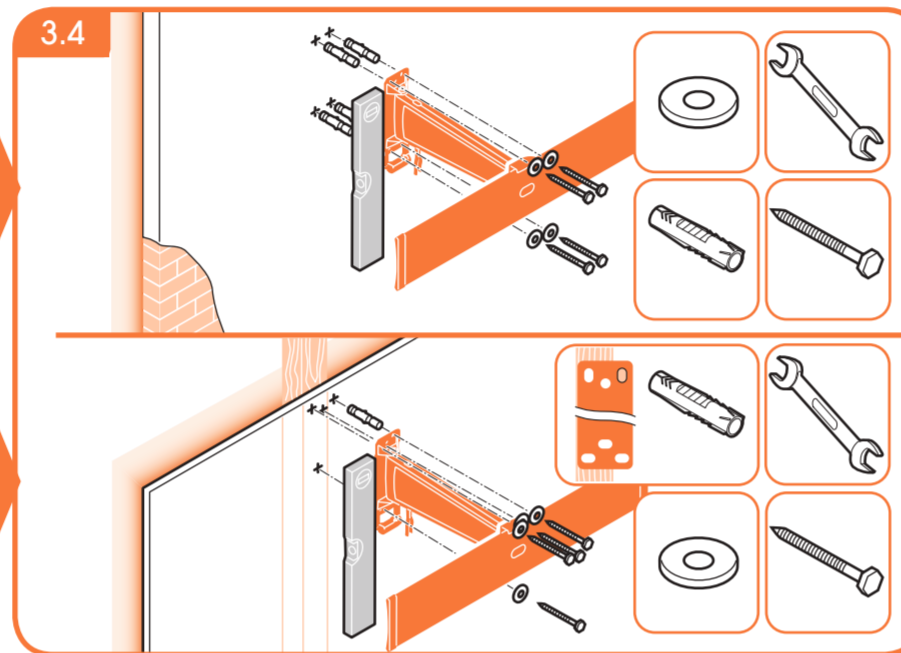
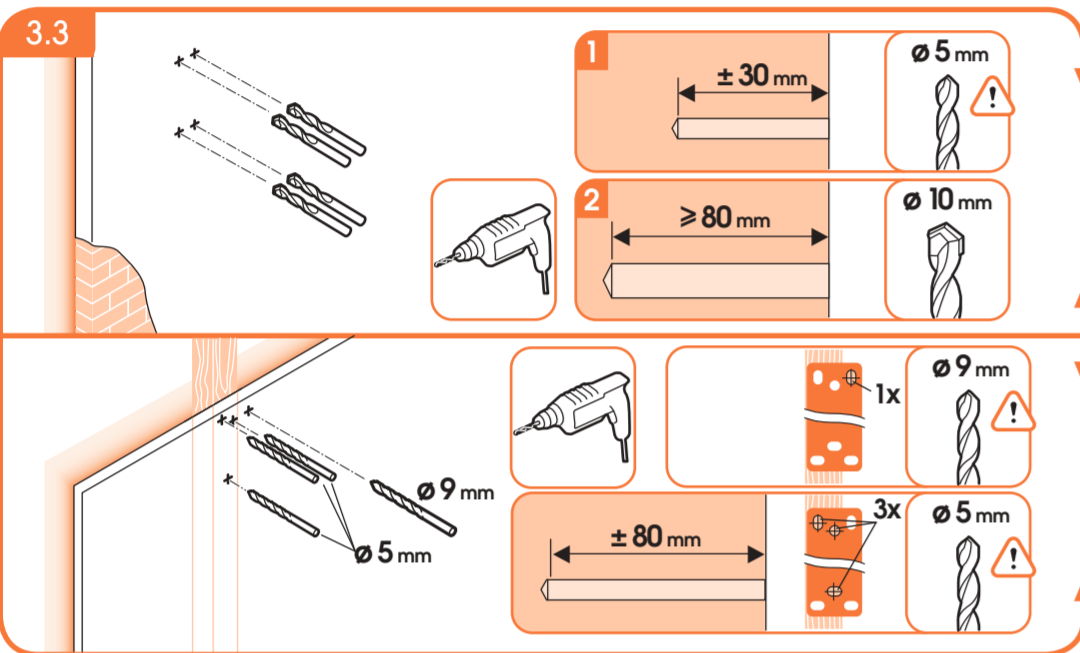
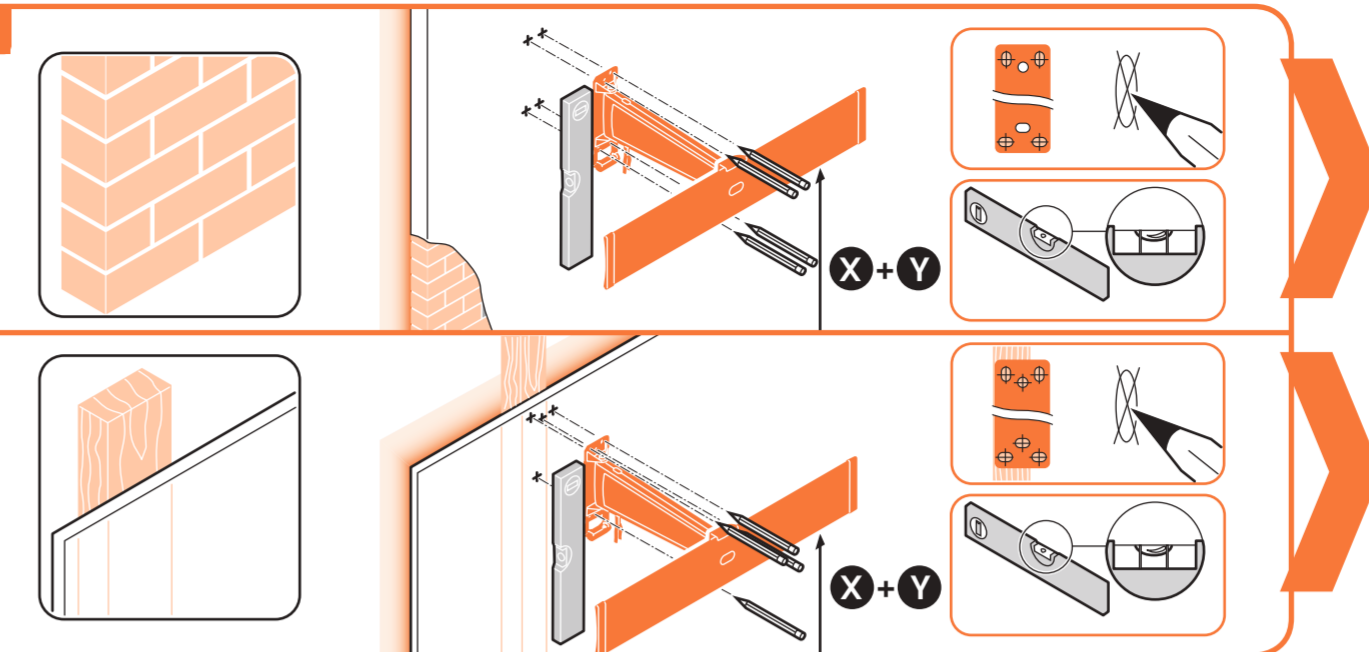
### 3

#### Attach mount to wall

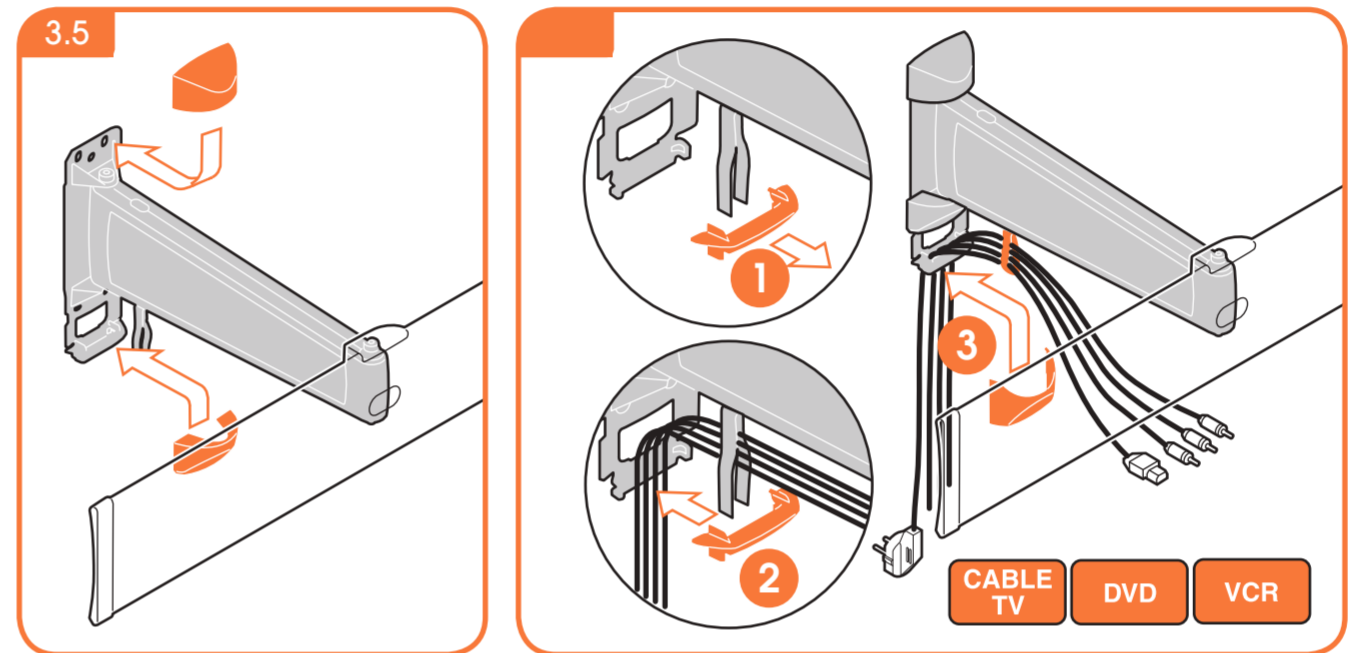
- Halter an Wand befestigen
- Fixer le support sur le mur
- Monteren van support op de muur
- Fije el sistema de montaje en la pared
- Fissaggio del supporto alla parete
- Fixe o suporte na parede
- Fäst monteringen på väggen
- Przyłmocyj uchwyty do ściany
- Крепление кронштейна к стене
- Připevnění držáku na stěnu
- Приєвнення дрiзiака на стіну
- A tartó rögzítése a falra
- Dayanağı duvara takın
- Montajı supportu pe perete
- Креплення кронштейна до стіни
- Монтиране на стойката на стената
- マウントを壁に取り付ける



### 3.2



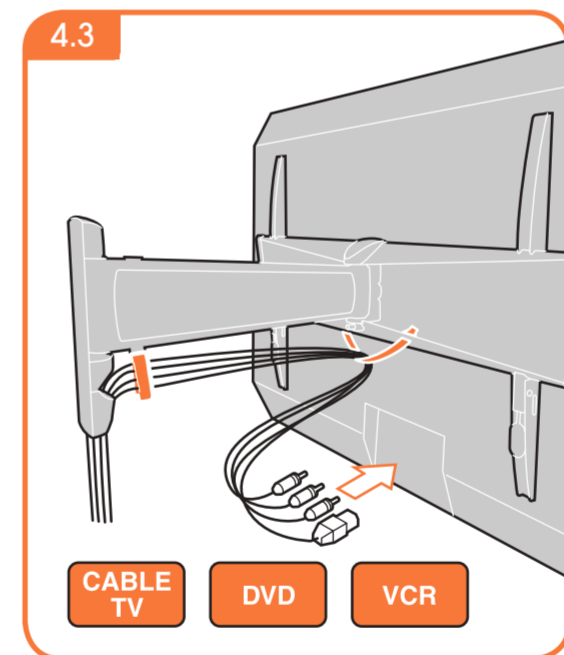
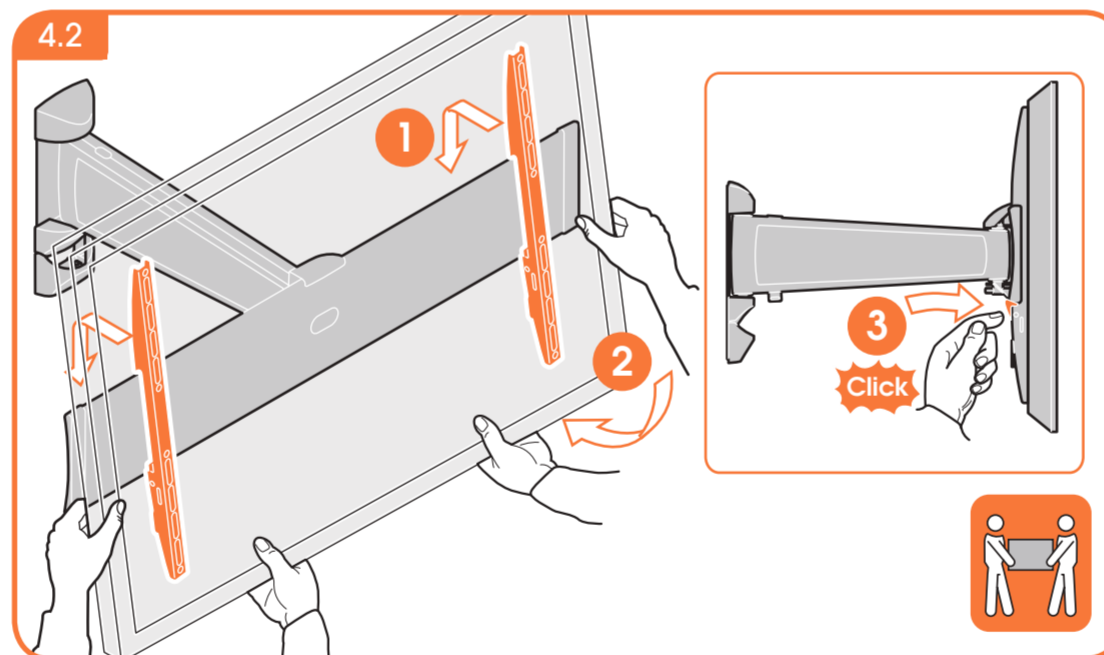
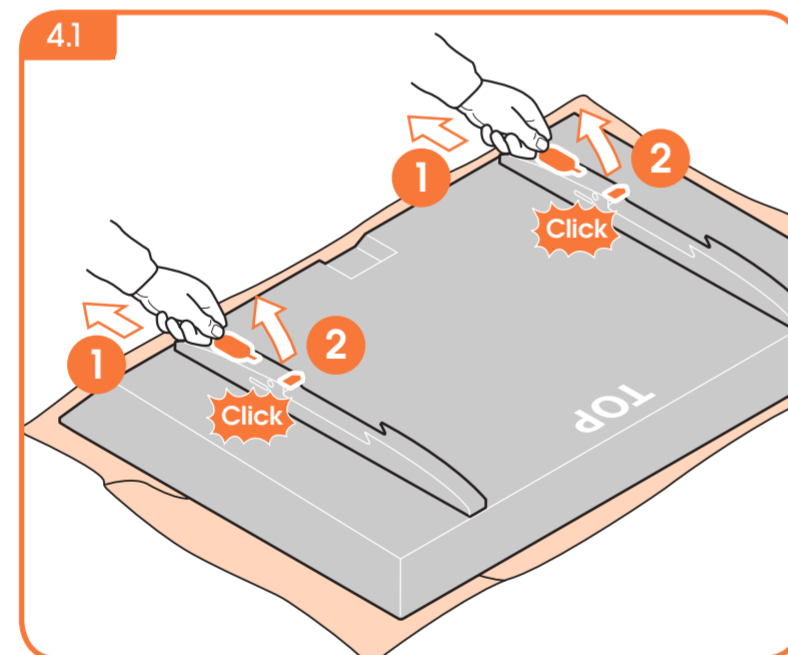
### 3.5



### 4

#### Hang TV on wall mount

- TV an Wandhalter hängen
- Suspendre la téléviseur sur le support mural
- Monteer TV aan support
- Cuelgue el televisor en el sistema de montaje en la pared
- Aggancio della TV al sistema di fissaggio a parete
- Pendure a TV no suporte da parede
- Häng TV:n på väggmonteringen
- Powieś telewizora na ścienny uchwycie
- Установка телевизора на устройство для настенного крепления
- Pověšení televizoru na držák na stěnu
- Zavesenie televizora na držiak na stenu
- A TV felhelyezése a fal tartóra
- TV'yi dayanağına asın
- Suspendajti televizorul pe suportul de perete
- Закріплення телевизора в кронштейні на стіні
- Okovčanie na televizora na stenata
- Телевізацію встановлюйте на стіні



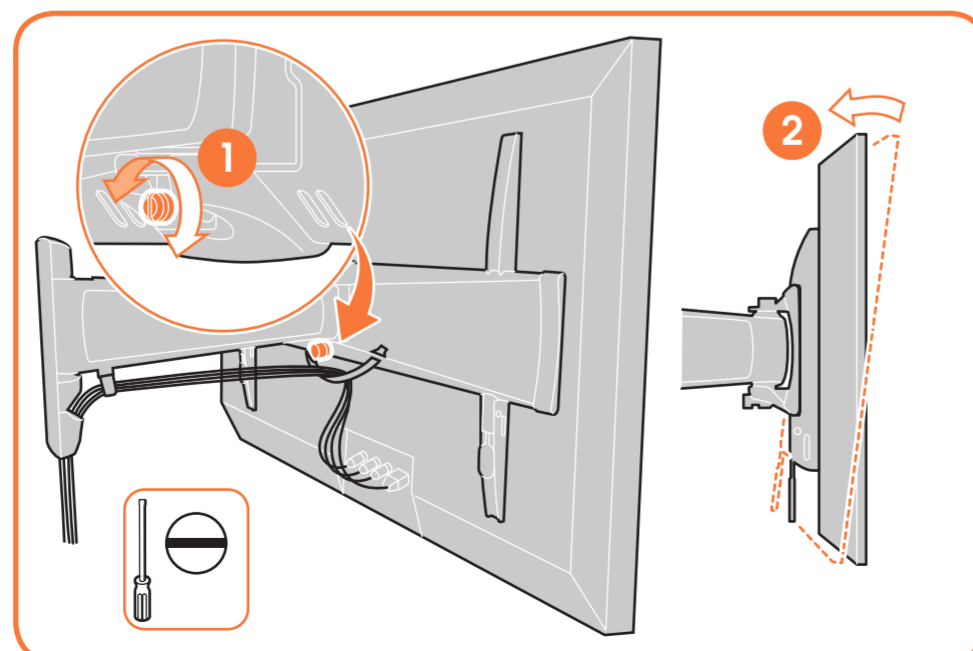
**DONE. ENJOY!**

- DE LED/LCD/Plasma-Wandhalter zum Drehen
- FR support mural orientable pour écran LED/LCD/Plasma
- NL draaibare LED/LCD/Plasma-wandsteun
- ES montaje de pared para LED/LCD/Plasma con giro
- IT fissaggio rotativo a parete per schermi LED/LCD/Plasma
- PT montagem em parede giratória para LED/LCD/Plasma
- SV roterande LED/LCD/Plasma väggmontering
- PL Naścienne obrotowe mocowanie wyświetlacza LED/cieklotekstualnego/plazmowego
- RU настенное крепление для светодиодных, плазменных и ЖК-панелей с возможностью поворота
- CZ otáčející se nástěnný držák pro televizor LED/LCD/Plasma
- SK otáčajúci sa nástenný držiak pre televízor LED/LCD/Plasma
- HU forgatható LED/LCD/plazma-faltartó
- TR döndürülebilir LED/LCD/Plazma duvar montajı
- RO echipament de montare pe perete cu răsucire pentru LED/LCD/plazmă
- UK настінне кріплення для поворотного світлодіодного / ріідокристалічного / плазмового екрана
- BG конзола за стена за LED/LCD/плазма с въртене
- JA ターニング LED/LCD/プラズマ ウォール マウント

## HOW TO USE

#### Adjusting TV

- Ausrichten des Fernsehers
- Réglage de la TV
- Verstellen van de TV
- Ajuste de la posición del televisor
- Regolazione TV
- Regulação do televisor
- Justera TV:n
- Установлення телевизора
- Настройка положения телевизора
- Nastavení polohy televizoru
- Настройка положения телевизора
- Наставлення дрiзiака на стіні
- TV helyzetbeállítás
- TV'yi Ayarlama
- Reglarea poziției televizorului
- Настройка положения телевизору
- Настройване на положението на телевизора
- Настройка положения телевизора
- Наставлення дрiзiака на стіні



#### Remove TV from wall mount

- TV von Wandhalter nehmen
- Retirer la téléviseur du support mural
- TV van muursteun afhalen
- Quite el televisor del sistema de montaje en la pared
- Rimozione della TV dal sistema di fissaggio a parete
- Retire a TV do suporte da parede
- Avlägsna TV:n från väggmonteringen
- Zdejmij telewizor ze ściennego uchwytu
- Сняття телевизора с устройства для настенного крепления
- Sejmuj televizora z držáku na stěnu
- Zavesenie televizora z držiaka na stenu
- A TV eltávolítása a fal tartóról
- TV'yi duvar dayanağından çıkartın
- Indepărtați televizorul de pe suportul de perete
- Зняття телевизора з кронштейна на стіні
- Опакчванне на телевизора от стойката за стена
- Телевізацію встановлюйте на стіні

