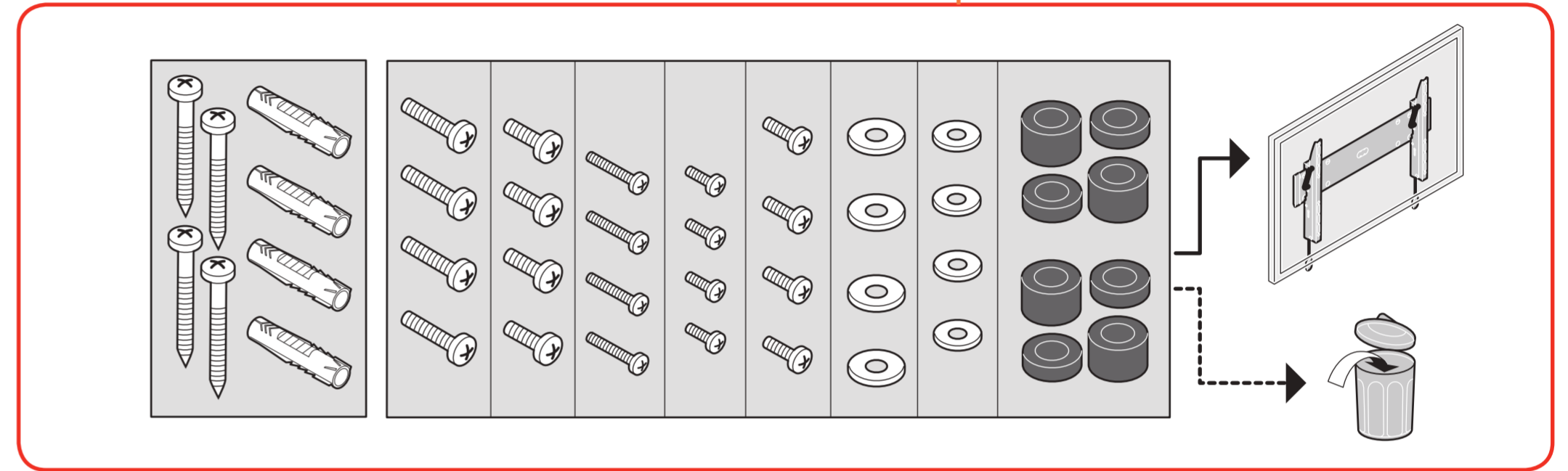
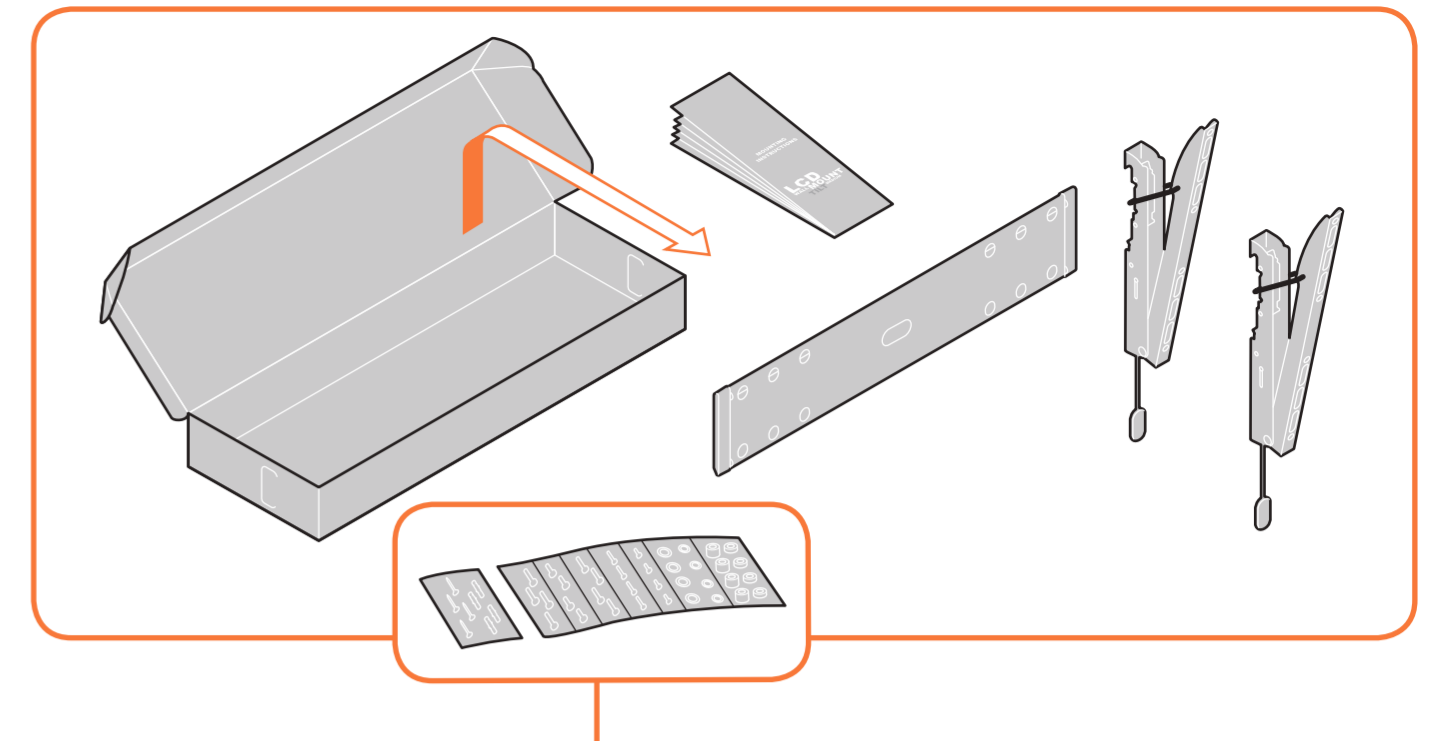




**START  
HERE**



**! Important**

- Important
- Wichtig
- Important
- Belangrijk
- Importante
- Importante

- Viktigt
- Ważne
- Важно
- Dôležitý
- Fontos
- Önemli

- Important
- Важливо
- Важно
- 重要

---

- 2 persons required
- Zwei Personen erforderlich
- Nécessite deux personnes
- 2 personen
- Se precisan dos personas
- E' richiesta la presenza di due persone

- Requer duas pessoas
- Tvá personer erfordras
- Konieczne dwie osoby
- Нужны два человека
- Montáž vyžaduje 2 osoby
- Montáž vyžaduje 2 osoby

- Két személy szükséges
- Iki kişi gerekli
- Este nevoie de două persoane
- Для монтажу необхідно 2 людини
- Необходими са двама души
- 二人作業

# 1

## Preparation

- Vorbereitung
- Préparation
- Voorbereiding
- Preparación
- Preparazione
- Preparação
- Förberedelse
- Przygotowanie
- Підготовка
- Příprava

- Préparation
- Előkészítés
- Hazırlık
- Pregătire
- Підготовка
- Закачане на лентите на телевизора
- 準備

### 1.1

#### Tools required

- Benötigtes Werkzeug
- Outils nécessaires
- Benodigde gereedschap
- Se precisan herramientas
- Sono richiesti degli utensili
- Ferramentas necessárias
- Verktøy erfordras
- Potrzebne narzędzia
- Требуются инструменты

- Potrebne nástroje
- Potrebne nástroje
- Szükségesek
- Gerekli araçlar
- Sunt necesare unelte
- Необхідний інструмент
- Необходими са инструменти
- 工具使用

### 1.2a

### 1.2b

# 2

## Attach strips to TV

- Leisten an TV befestigen
- Fixer les bandes sur le téléviseur
- Monteren strips op TV
- Enganche las bandas al televisor
- Fissaggio delle strisce alla TV
- Fixe as barras de fixaçao na TV
- Fäst remorna på TV:n
- Przymocuj taśmy do telewizora
- Крепление планок к телевизору

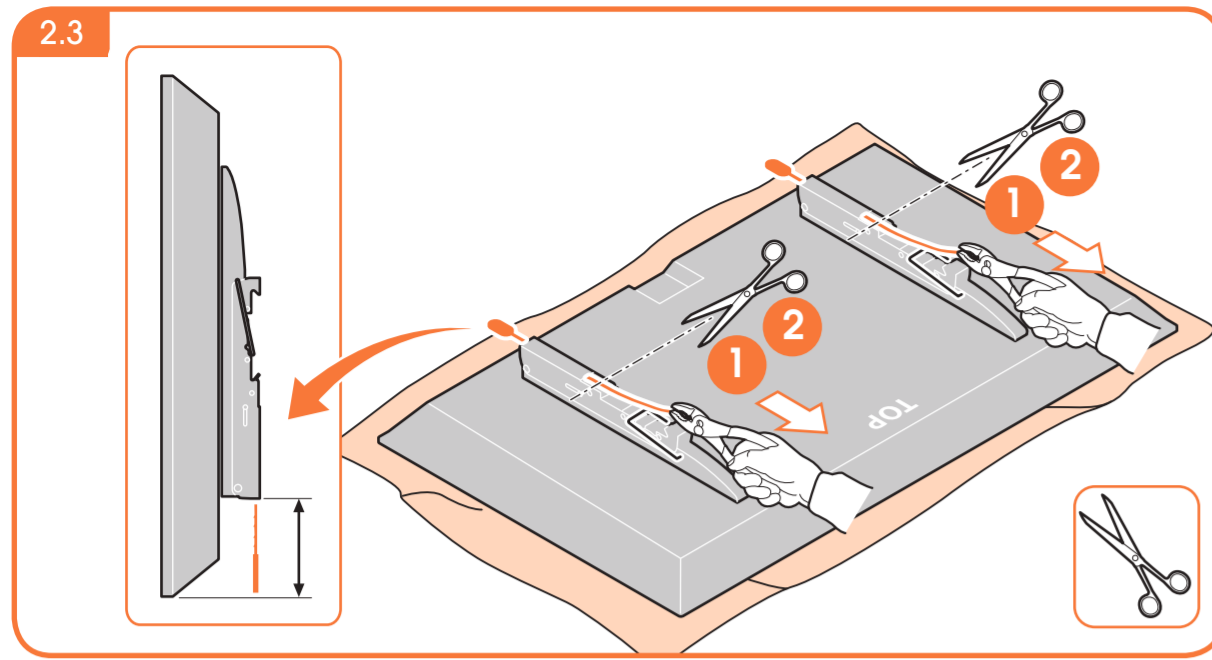
- Připojení pásků k televizoru
- Pripojenie pásov k televizoru
- A szjak felerősítése a TV-re
- Serilleri TV ye takin
- Montajı benzile pe televizor
- Приєднання рами до телевизора
- Підготовка
- स्ट्रिप्पをテレビに取り付ける

### 2.1

### 2.2

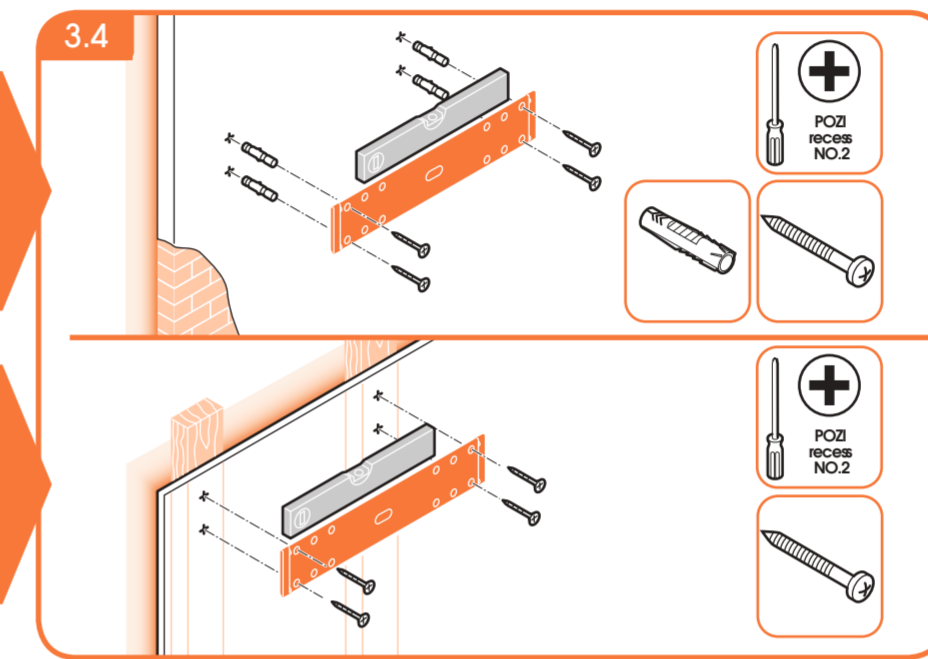
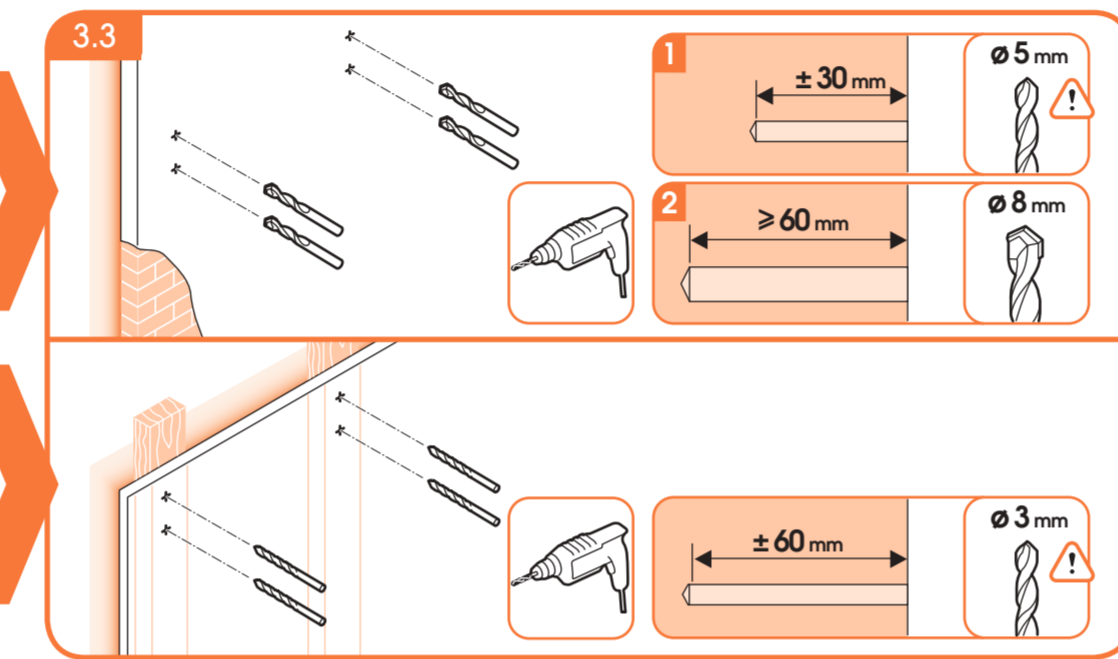
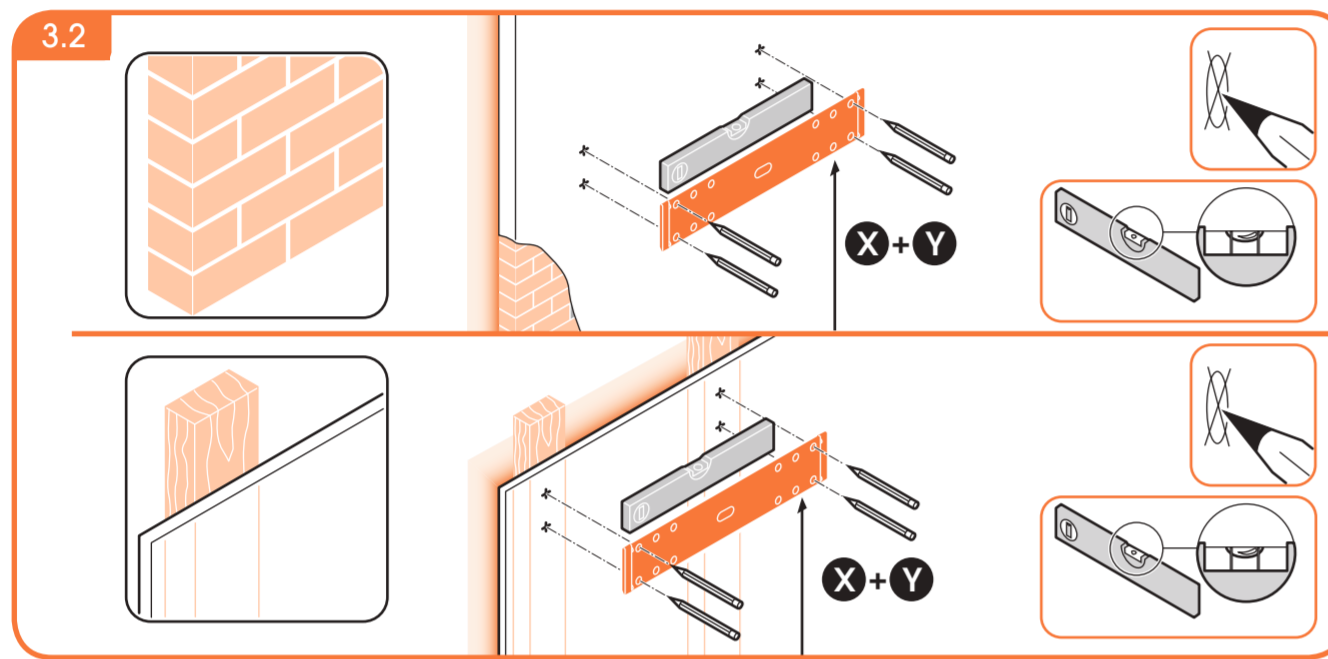
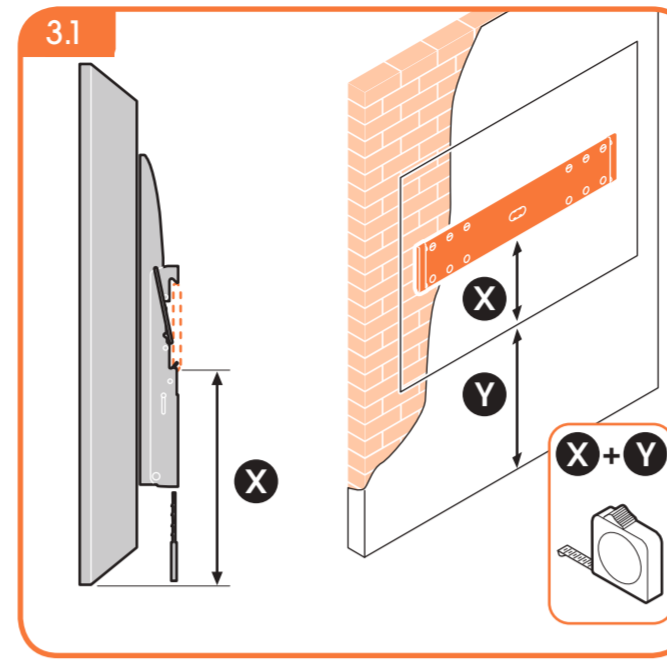
# MOUNTING INSTRUCTIONS

## LED/LCD WALL MOUNT TILT MEDIUM



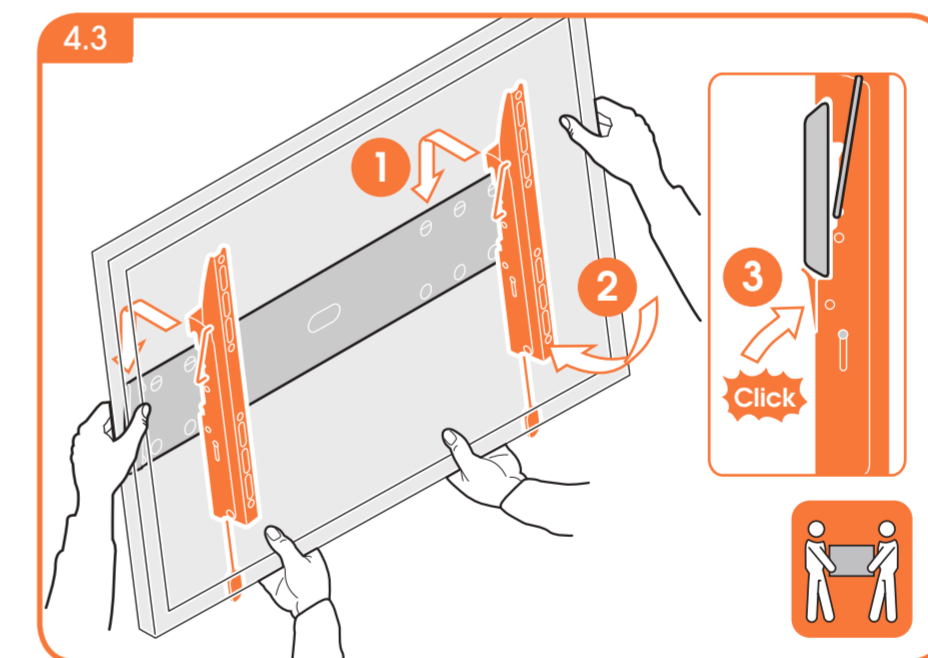
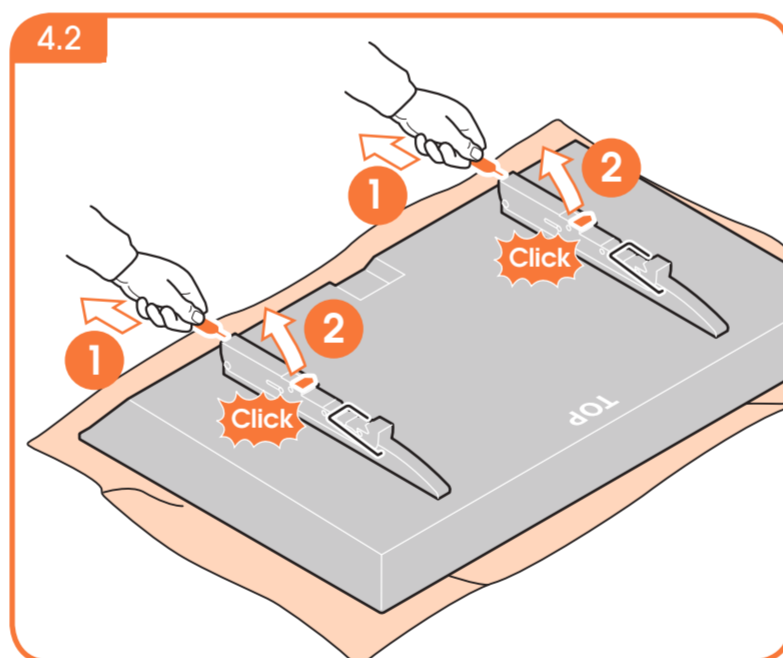
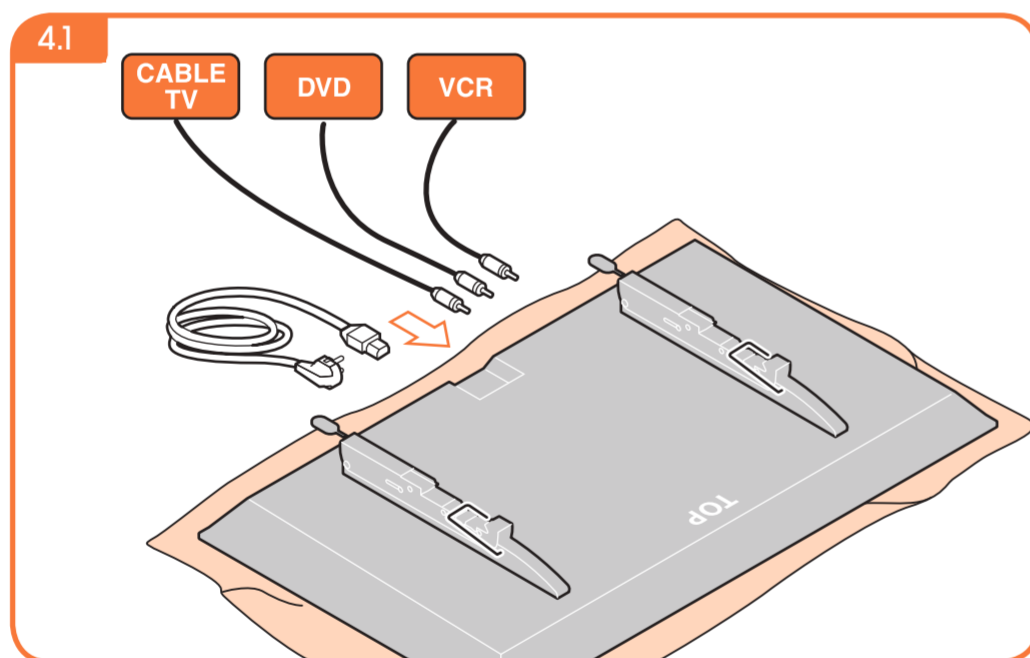
### 3 Attach mount to wall

- Halter an Wand befestigen
- Fixer le support sur le mur
- Monteren van support op de muur
- Fije el sistema de montaje en la pared
- Fissaggio del supporto alla parete
- Fixe o suportu pe parete
- Fäst monteringen på väggen
- Przytnij uchwyty do ściany
- Крепление кронштейна к стене
- Připevnění držáku na stěnu
- Připevnenie držiaka na stenu
- A tartó rögzítése a falra
- Dayanağı duvara takin
- Montaži suportul pe perete
- Кріплення кронштейна до стіни
- Монтиране на стойката на стената
- マウントを壁に取り付ける



### 4 Hang TV on wall mount

- TV an Wandhalter hängen
- Suspendre le téléviseur sur le support mural
- Monteer TV aan support
- Cuelgue el televisor en el sistema de montaje en la pared
- Aggancia della TV al sistema di fissaggio a parete
- Pendure a TV no suportu da parede
- Häng TV:n på väggmonteringen
- Powieś telewizor na ściennym uchwycie
- Установка телевизора на устройство для настенного крепления
- Pověšení televizoru na držák na stěnu
- Zavesenie televizora na držiak na stenu
- A TV felhelyezése a fal tartóra
- TV'yi dayanağına asın
- Suspenđati televizorul pe suportul de perete
- Закріплення телевізора в кронштейні на стіні
- Okachvane na televizora na stenata
- Телевізацію встановлюють на муральний монтажний пристрій



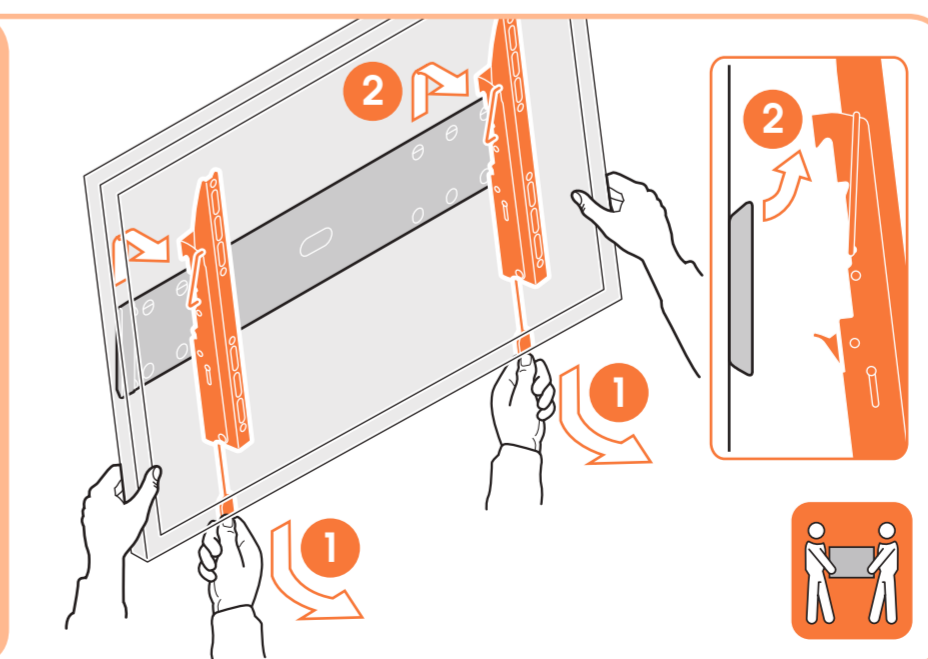
### DONE. ENJOY! HOW TO USE

### Tilt TV

- TV neigen
- Incliner le téléviseur
- TV tillen
- Incline el televisor
- Inclinazione della TV
- Levante a TV
- Luta TV'n
- Przechylj telewizor
- Регулювання кута нахилу телевизора
- Naklonění televizoru
- A TV megdöntése
- TV'yi eğin
- Inclinați televizorul
- Накли телевизора
- Наклоняне на телевизора
- Przechylj telewizor
- Регулювання кута нахилу телевизора
- Naklonění televizoru

### Remove TV from wall mount

- TV von Wandhalter nehmen
- Retirer le téléviseur du support mural
- TV van muursupport afhalen
- Quite el televisor del sistema de montaje en la pared
- Rimozione della TV dal sistema di fissaggio a parete
- Retire a TV do suportu da parede
- Avlägsna TV:n från väggmonteringen
- Zdejmij telewizor ze ściennego uchwytu
- Сняtie телевизора с устройства для настенного крепления
- Sejmujj televizoru z držáku na stěnu
- Zvesenie televizora z držiaka na stenu
- A TV eltávolítása a fal tartóról
- TV'yi duvar dayanağından cikartin
- Îndepărtati televizorul de pe suportul de perete
- Зняття телевізора з кронштейна на стіні
- Откачанне на телевизора от стойката за стена
- Телевізацію відмонтувати від мурального монтажного пристрою



- DE LED/LCD-Wandhalter zum Kippen
- FR support mural inclinable pour écran LED/LCD
- NL kantelbare LED/LCD-wandsteun
- ES montaje de pared para LED/LCD con inclinación
- IT fissaggio inclinabile a parete per schermi LED/LCD
- PT montagem em parede inclinável para LED/LCD
- SV lutande LED/LCD väggmontering
- PL naścienny uchwyt uchylny do wyświetlacza LED/ciekłokrystalicznego
- RU настенное крепление для светодиодных и ЖК-панелей с возможностью наклона
- CZ naklánějící se nástěnný držák pro televizor LED/LCD
- HU billenthető LED/LCD-faltartó
- TR eđimli LED/LCD duvar montajı
- RO echipament de montare pe perete cu inclinare pentru LED/LCD
- UK настінне кріплення для світлодіодного / рідкокристалічного екрана зі змінним кутом нахилу
- BG конзола за стена за LED/LCD с наклон
- JA ティルディング LED/LCD ウォール マウント

